

# ВЫТЯЖНОЕ УСТРОЙСТВО серии DELI PRO

## РУКОВОДСТВО ПО ЭКСПЛУАТАЦИИ ПАСПОРТ

D-75P.00.00.00 РЭ



АО "СовПлим", Россия, 195279, Санкт-Петербург, шоссе Революции, д. 102, корп. 2

Тел.: +7 (812) 33-500-33

e-mail: [info@sovplym.com](mailto:info@sovplym.com)

<https://www.sovplym.ru>

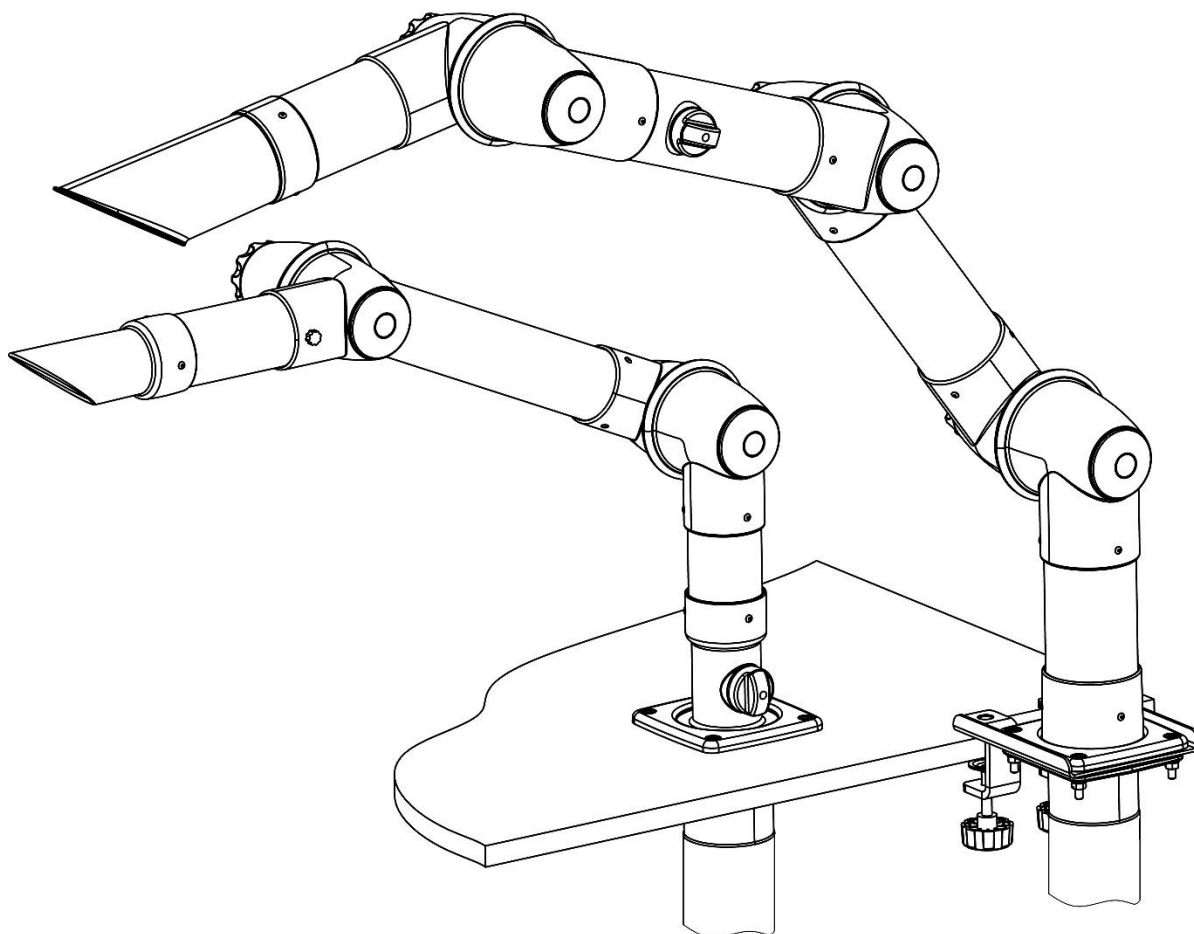
## Содержание

ВВЕДЕНИЕ .....	3
1 ОБЩИЕ СВЕДЕНИЯ ОБ ИЗДЕЛИИ И ТЕХНИЧЕСКИЕ ДАННЫЕ .....	4
1.1 Назначение .....	4
1.2 Условное обозначение моделей устройства .....	4
1.3 Основные технические характеристики .....	5
2 ОПИСАНИЕ И ПРИНЦИП РАБОТЫ УСТРОЙСТВА .....	6
2.1 Описание конструкции .....	6
2.2 Антистатическое исполнение .....	7
2.3 Принцип работы .....	7
3 КОМПЛЕКТНОСТЬ.....	8
4 ТРЕБОВАНИЯ БЕЗОПАСНОСТИ.....	8
5 УКАЗАНИЯ ПО МОНТАЖУ И ЭКСПЛУАТАЦИИ .....	9
5.1 Монтаж .....	9
5.2 Подсоединение заземления для антистатического исполнения .....	11
5.3 Регулировка положения устройства .....	12
5.4 Подготовка к использованию .....	12
5.5 Сборка шарнирного узла.....	14
6 ТЕХНИЧЕСКОЕ ОБСЛУЖИВАНИЕ .....	15
8 РЕСУРСЫ, СРОК СЛУЖБЫ, ХРАНЕНИЕ, КОНСЕРВАЦИЯ .....	16
9 ТРАНСПОРТИРОВАНИЕ.....	16
10 СВЕДЕНИЯ ОБ УТИЛИЗАЦИИ.....	16
11 СВИДЕТЕЛЬСТВО О ПРИЁМКЕ И ОБ УПАКОВЫВАНИИ .....	16
12 ГАРАНТИИ ИЗГОТОВИТЕЛЯ .....	17
13 ОСОБЫЕ ОТМЕТКИ .....	17
ПРИЛОЖЕНИЕ А – Габаритные и присоединительные размеры .....	18
ПРИЛОЖЕНИЕ Б – Аэродинамические характеристики .....	21
ПРИЛОЖЕНИЕ В – Модельный ряд вытяжных устройств.....	22
ПРИЛОЖЕНИЕ Г – Подтверждение соответствия.....	23

Данное руководство по эксплуатации (далее – РЭ) предназначено для ознакомления технического, обслуживающего и эксплуатирующего персонала с принципом работы, техническими характеристиками, комплектностью, конструктивными особенностями, условиями работы и техническими характеристиками вытяжного устройства серии Deli PRO (далее – устройство).

РЭ совмещено с Паспортом и содержит основные сведения об изделии, описание принципа работы, сведения о составных частях, ресурсе, сроке службы, свидетельство о приёмке, информацию о гарантии, сведения об утилизации, в соответствии с указаниями, изложенными в ТУ 4863-005-05159840-2001.

Конструкция устройства совершенствуется, поэтому производитель оставляет за собой право без предварительного уведомления вносить в изделие изменения, которые не ухудшают его технические характеристики.



*(вариант установки)*

# 1 ОБЩИЕ СВЕДЕНИЯ ОБ ИЗДЕЛИИ И ТЕХНИЧЕСКИЕ ДАННЫЕ

## 1.1 Назначение

1.1.1 Устройство предназначено для улавливания и удаления непосредственно от места образования вредных веществ – дыма/ аэрозолей, паров химических реактивов, мелкодисперсной пыли.

1.1.2 Устройство может применяться в составе вытяжных вентиляционных систем для защиты персонала и соблюдения санитарных норм в помещениях в следующих областях:

- лабораторные работы (химические, биологические, аналитические процессы);
- электротехнические работы (пайка, сварка, лазерная обработка);
- фармацевтическое и химическое производство (работа с реактивами, дозирование);
- чистые производства (оптика, микроэлектроника);
- реставрационные и малярные работы (краски, лаки, растворители\*).

Примечание – \*Для работы с химически агрессивными средами предварительно потребуется проверка совместимости с материалом корпуса.

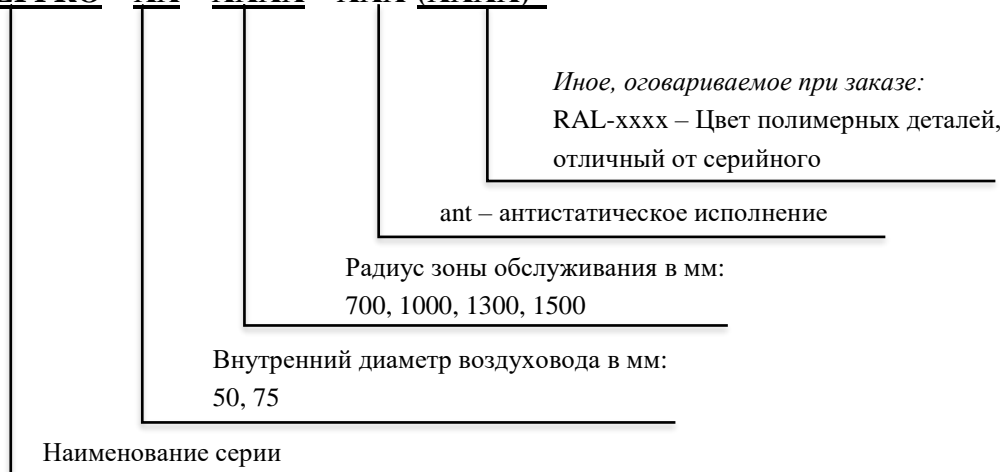
1.1.3 Устройство рассчитано на продолжительную работу в закрытых помещениях при следующих условиях:

- температура окружающей среды от плюс 5 до плюс 45 °С;
- относительная влажность не более 80 % при плюс 25 °С;
- температура перемещаемого воздушного потока не должна превышать плюс 80 °С;
- воздушный поток не должен содержать агрессивные пары и газы, в том числе органические растворители и другие вещества, вызывающие химическое разрушение материала корпуса.

## 1.2 Условное обозначение моделей устройства

1.2.1 Схема обозначения устройств:

**DELI PRO – XX – XXXX – XXX-(XXXX)\***



\* Исполнения устройства, изготавливаемые по отдельному (разовому) заказу.

1.2.2 Пример записи при заказе или другой документации вытяжного устройства серии DELI PRO с внутренним диаметром воздуховода 50 мм и радиусом обслуживания 700 мм:

**«Вытяжное устройство DELI PRO-50-700 ТУ 4863-005-05159840-2001».**

1.2.3 Пример записи при заказе или другой документации вытяжного устройства серии DELI PRO с внутренним диаметром воздуховода 75 мм и радиусом обслуживания 1000 мм, антистатическое исполнение:

**«Вытяжное устройство DELI PRO-75-1000-ant ТУ 4863-005-05159840-2001».**

### 1.3 Основные технические характеристики

1.3.1 Основные общие технические характеристики устройства приведены в таблице 1.

Таблица 1

Наименование параметра или характеристики	Значение параметра			
	DELI PRO-50	DELI PRO-50-ant	DELI PRO-75	DELI PRO-75-ant
Диаметр металлического воздуховода устройства, мм	60		75	
Рекомендуемый расход воздуха, м³/ч	80–130		150–220	
Угол поворота устройства вокруг вертикальной оси опоры	360°			
Температура воздушного потока макс., °С	Кратковременно до +80			
Материал воздуховода - Алюминиевый сплав	AD31T1			
Материал шарнирных корпусов и соединений	Пластик ABS LG HI 121	Полипропилен токопроводящий PP18720	ABS LG HI 121	Полипропилен токопроводящий PP18720
Диаметр гибкого воздуховода подключаемой вытяжной системы, мм	75			
Объём удаляемых вредных веществ непосредственно от источника выделения, %	до 95*			

Примечание – \*При позиционировании воронки не более чем 200 мм от источника загрязнения и соблюдении рекомендованного расхода воздуха.

1.3.2 Технические характеристики в зависимости модели устройства приведены в таблице 2.

Таблица 2

Модель	Максимальный радиус рабочей зоны, мм	Кол-во изгибов	Наличие пружины	Масса не более, кг
DELI PRO-50-700	700	2	-	1
DELI PRO-50-1000	1000	3	1	1,5
DELI PRO-50-1300	1300	3	1	1,7
DELI PRO-75-700	700	2	-	2,0
DELI PRO-75-1000	1000	3	1	2,2
DELI PRO-75P-1300	1300	3	1	2,4
DELI PRO-75-1500	1500	3	1	2,6

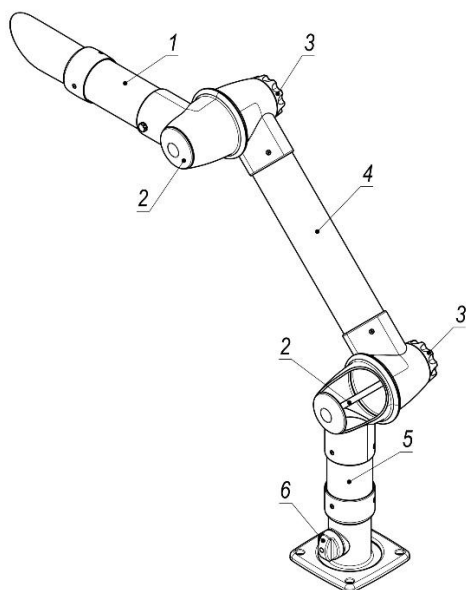
1.3.3 Габаритные и присоединительные размеры всех модификаций устройства приведены в приложении А.

1.3.4 Аэродинамические характеристики устройства приведены в приложении Б.

## 2 ОПИСАНИЕ И ПРИНЦИП РАБОТЫ УСТРОЙСТВА

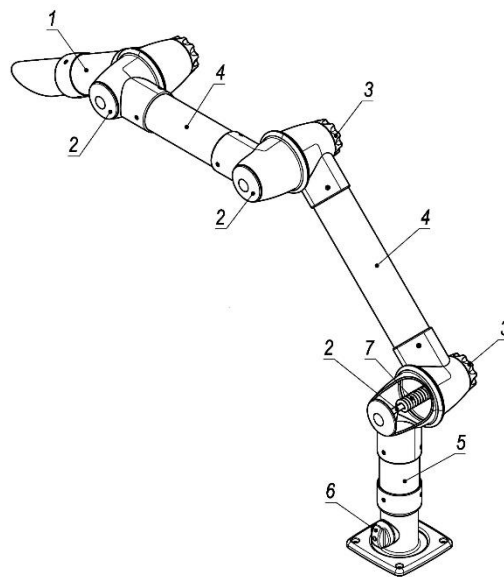
### 2.1 Описание конструкции

2.1.1 Общий вид и основные составные части устройства DELI PRO-50 показаны на рисунке 1.



**DELI PRO-50-700**

- 1 - насадка воздухоприёмная;
- 2 - винт;
- 3 - ручка;
- 4 - сегмент;

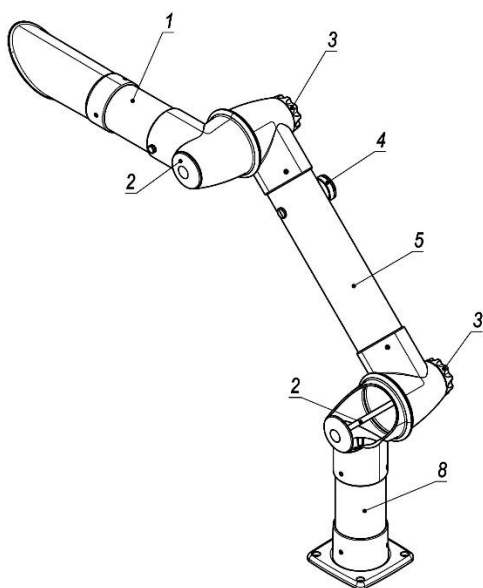


**DELI PRO-50-1000/1300**

- 5 - основание поворотное с заслонкой;
- 6 - управление заслонкой;
- 7 - пружина

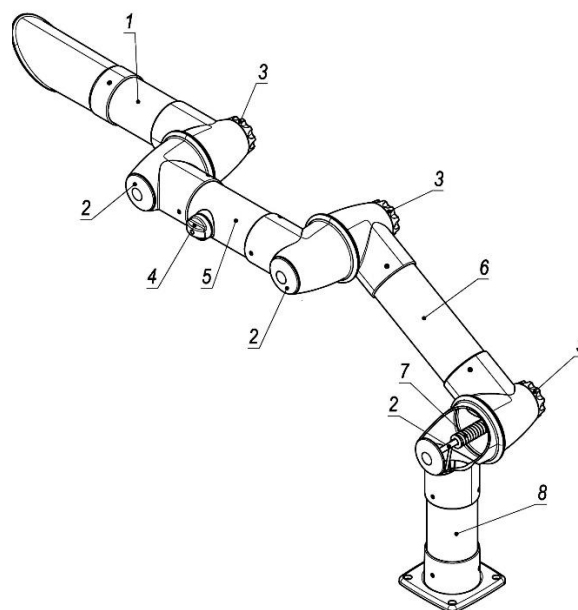
**Рисунок 1**

2.1.2 Общий вид и основные составные части устройства DELI PRO-75 показаны на рисунке 2.



**DELI PRO-75-700**

- 1 - насадка воздухоприёмная;
- 2 - винт;
- 3 - ручка;
- 4 - управление заслонкой;



**DELI PRO-75-1000/1500**

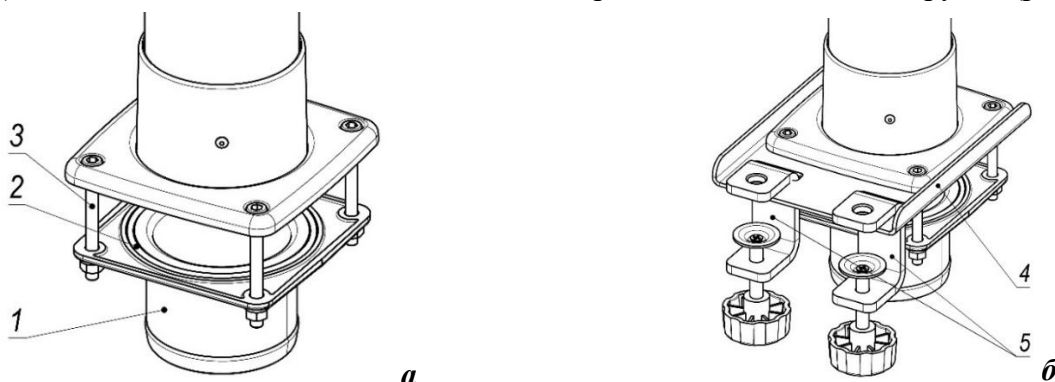
- 5 - сегмент с заслонкой;
- 6 - сегмент;
- 7 - пружина;
- 8 - основание поворотное

**Рисунок 2**

2.1.3 Устройство собирается из металлических воздуховодов (алюминиевых труб) диаметром 60 мм и 75 мм, соединяемых между собой при помощи полимерных полых корпусов шарнирного типа. Воздуховоды в сборе с корпусами образуют сегменты разной длины. Предусмотрены модификации с двумя или тремя сегментами. Количество и длина сегментов определяют общую длину устройства и зону, которую оно может обслуживать.

2.1.4 Шарнирные соединения фиксируются между собой при помощи винтов и эргономичных ручек, обеспечивающих надёжную фиксацию сегментов в требуемом положении. Устройства длиной от 1000 мм в шарнирном соединении оснащены пружиной, обеспечивающую дополнительную поддержку.

2.1.5 Устройство может устанавливаться на горизонтальной поверхности – крепление непосредственно через фланец основания (рисунок 3а) либо при помощи кронштейна (торцевое крепление). Подключение к вытяжной вентиляции через соединительный патрубок (рисунок 3б).



- 1 - патрубок соединительный;
- 2 - кольцо уплотнительное резиновое;
- 3 - винт М4;

- 4 - кронштейн;
- 5 - трубка

**Рисунок 3**

2.1.6 Для регулирования воздушного потока устройство оснащено поворотной заслонкой.

2.1.7 Пластик, из которого изготовлены детали устройства, обладает достаточной механической прочностью, термической стабильностью и устойчивостью к воздействию большинства неагрессивных химических соединений, используемых в лабораторной практике и производственных процессах.

## 2.2 Антистатическое исполнение

2.2.1 Устройство в антистатическом исполнении изготавливается из токопроводящих материалов – пластиковые детали из полипропилена pre-elec PP18720, кронштейн и трубка из нержавеющей стали. В комплект входит наконечник для подсоединения заземления.

## 2.3 Принцип работы

2.3.1 Устройство подсоединяется либо непосредственно к вытяжной сети, либо устанавливается на фильтровентиляционное оборудование (например, на портативный фильтр).

2.3.2 Перед началом работ устройство размещается над рабочим местом так, чтобы воздухоприёмная насадка находилась на высоте не 200 – 250 мм от источника.

2.3.3 Загрязнённый воздух, под действием разряжения вентиляционной сети или портативного фильтра, всасывается внутрь устройства. Воздух проходит через воздуховоды устройства и поступает в вентиляционную сеть либо в портативный фильтр.

2.3.4 При помощи заслонки регулируется расход (объём) проходящего через устройство воздуха.

### 3 КОМПЛЕКТНОСТЬ

3.1 Перечень комплектующих, входящих в комплект поставки устройства, приведён в таблице 3.

Таблица 3

№	Наименование	Количество, шт.	
		DELI PRO-50, DELI PRO-75	DELI PRO-50-ant, DELI PRO-75-ant
1	Устройство в собранном виде	1	1
2	Патрубок соединительный	1	1
3	Винты М6х60	4	4
4	Винты М6х30	4	4
5	Гайка М6	4	4
6	Шайба 6	4	4
7	Кольцо уплотнительное резиновое	1	1
8	Пластина фторопластовая уплотняющая	1	1
9	Кронштейн	1	1
10	Струбцина	2	2
11	Наконечник кольцевой НКИ 2,5-6 КВТ	-	1
12	РЭ	1	1
13	Упаковка	1	1

### 4 ТРЕБОВАНИЯ БЕЗОПАСНОСТИ

4.1 К работе с устройством должен допускаться только квалифицированный персонал, изучивший его конструкцию и правила эксплуатации, а также прошедший инструктаж по соблюдению правил техники безопасности.

4.2 При монтаже, эксплуатации и обслуживании устройства должны выполняться все действующие правила техники безопасности, а также «Правила противопожарного режима в Российской Федерации».

4.3 Устройство должно использоваться только по назначению, эксплуатация устройства при превышении предельно допустимых значений температуры и влажности, указанных в эксплуатационной документации, не допускается.

4.4 Перед началом эксплуатации необходимо убедиться в корректной установке устройства, отсутствии механических повреждений и надёжности всех крепёжных элементов.

4.5 **ВНИМАНИЕ!** Все работы по обслуживанию и очистке устройства должны проводиться только при отключённой вентиляционной системе.

4.6 **ВНИМАНИЕ!** Не допускается контакт устройства с веществами, вызывающими коррозию алюминия и разрушение пластика (в том числе растворами щелочей, агрессивными парами кислот и фторсодержащими соединениями).

4.7 **ВНИМАНИЕ!** Не прикладывать чрезмерных усилий при вращении одного сегмента относительно другого, если не ослаблены ручки устройства. Это может привести к поломке основания поворотного.

4.8 Все операции по очистке устройства должны выполняться в защитной одежде и перчатках; органы дыхания должны быть защищены респиратором.

## 5 УКАЗАНИЯ ПО МОНТАЖУ И ЭКСПЛУАТАЦИИ

### 5.1 Монтаж

5.1.1 Перед началом монтажа освободить все узлы устройства от упаковочных материалов и сверить комплектность с данными таблицы 3. При обнаружении несоответствия необходимо сообщить поставщику. Использовать устройство до устранения несоответствия не допускается.

5.1.2 Предусмотрены два варианта крепления устройства: врезка и фиксация при помощи кронштейна. Присоединительные размены и крепёжные элементы для всех моделей устройства не отличаются.

5.1.3 Для врезки устройства в рабочую поверхность необходимо:

1) просверлить отверстия на столешнице в соответствии с разметкой, приведённой на рисунке 4. В качестве трафарета можно использовать фторопластовую прокладку из комплекта поставки;

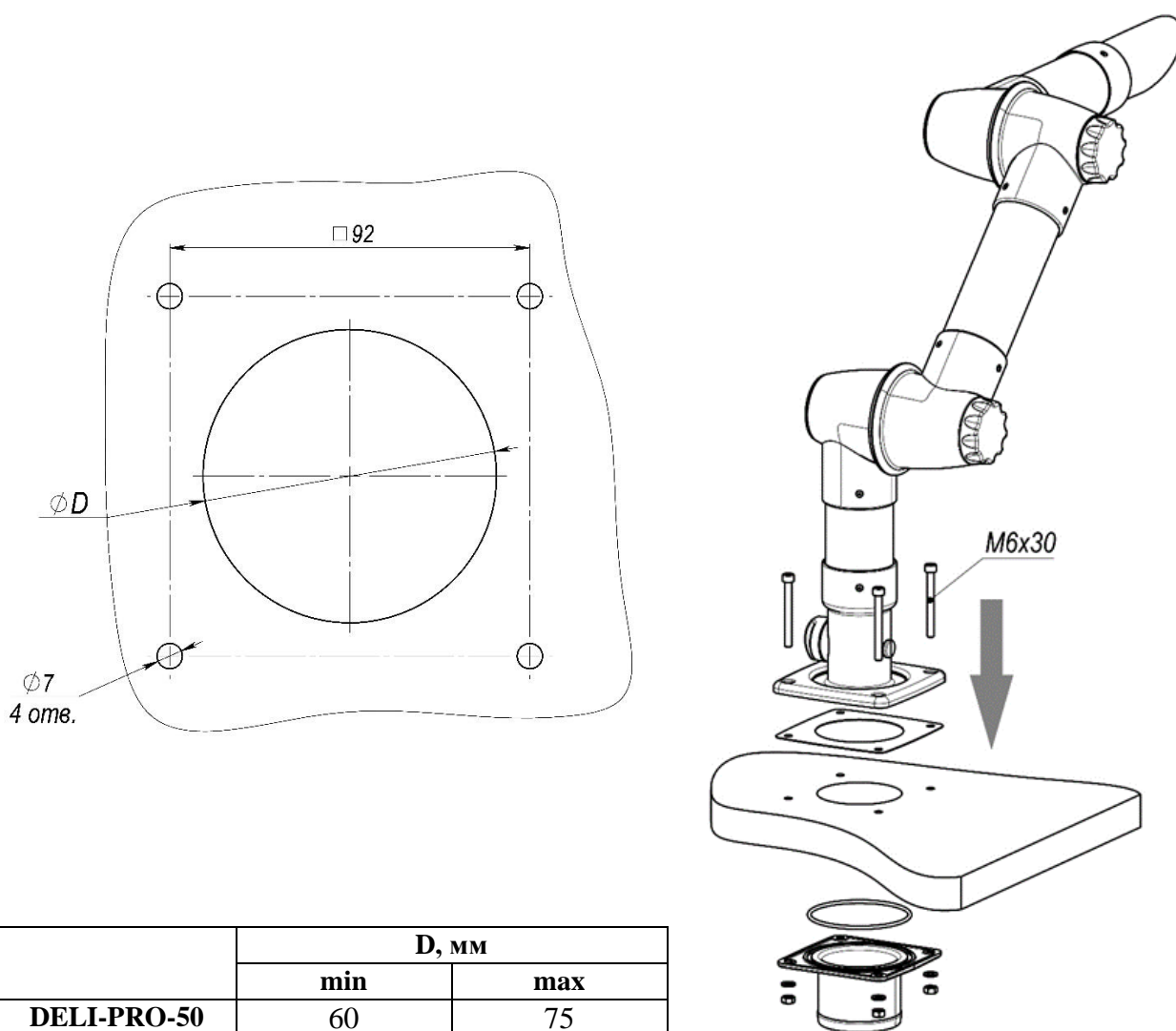


Рисунок 4

2) установить устройство на столешнице, уплотнив фторопластовой пластиной, в отверстия диаметром 7 мм установить винты М6х60 (входят в комплект поставки);

3) под столешницей на винты М6х60 установить соединительный патрубок с кольцом резиновым уплотнительным, закрепить шайбами и гайками.

4) установить на соединительный патрубок воздуховод для соединения с вентиляционной сетью или портативным фильтром. Места соединения герметизировать.

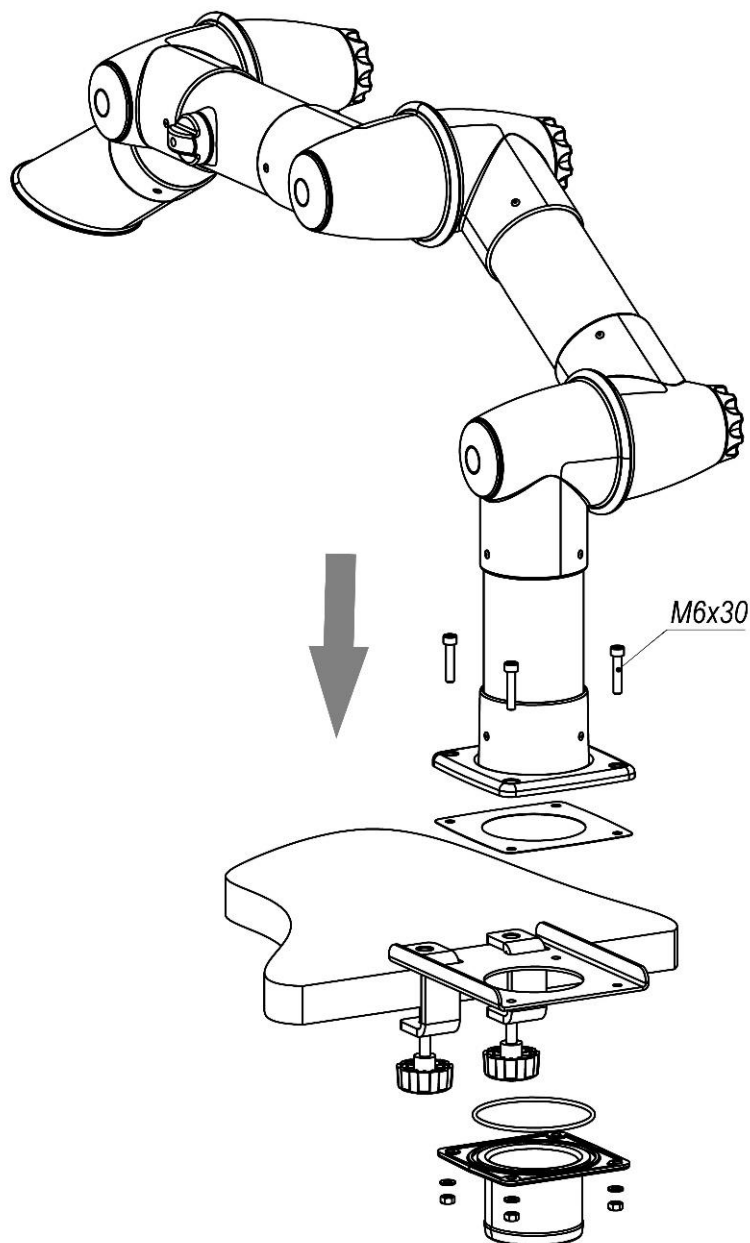
5.1.4 Для крепления устройства на столешнице при помощи кронштейна необходимо (рисунок 5):

1) установить на кронштейн струбцины и закрепить его на столешнице. Максимальная толщина столешница 40 мм;

2) установить на кронштейн устройство, уплотнив фторопластовой пластиной. Установить в отверстия диаметром 6,5 мм винты М6х30 (входят в комплект поставки);

3) с обратной стороны кронштейна установить патрубок соединительный, контролировать расположение кольца резинового уплотнительного, закрепить винты М6х60 гайками;

4) установить на соединительный патрубок воздуховод для соединения с вентиляционной сетью или портативным фильтром. Места соединения герметизировать.



**Рисунок 5**

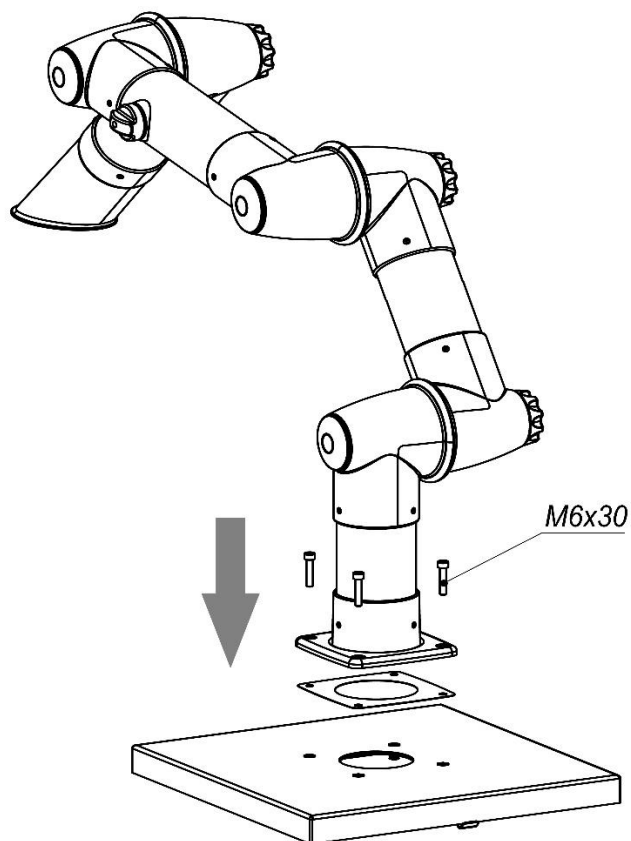
5.1.5 Для крепления устройства на крышке фильтра LF-300 необходимо (рисунок 6):

1) снять крышку с фильтра LF-300, разместить на её отверстиях пластину уплотнения;

2) установить вытяжное устройство;

3) закрепить фланец вытяжного устройства винтами М6х30 (ввинтить в резьбовые заклёпки, установленные в крышке);

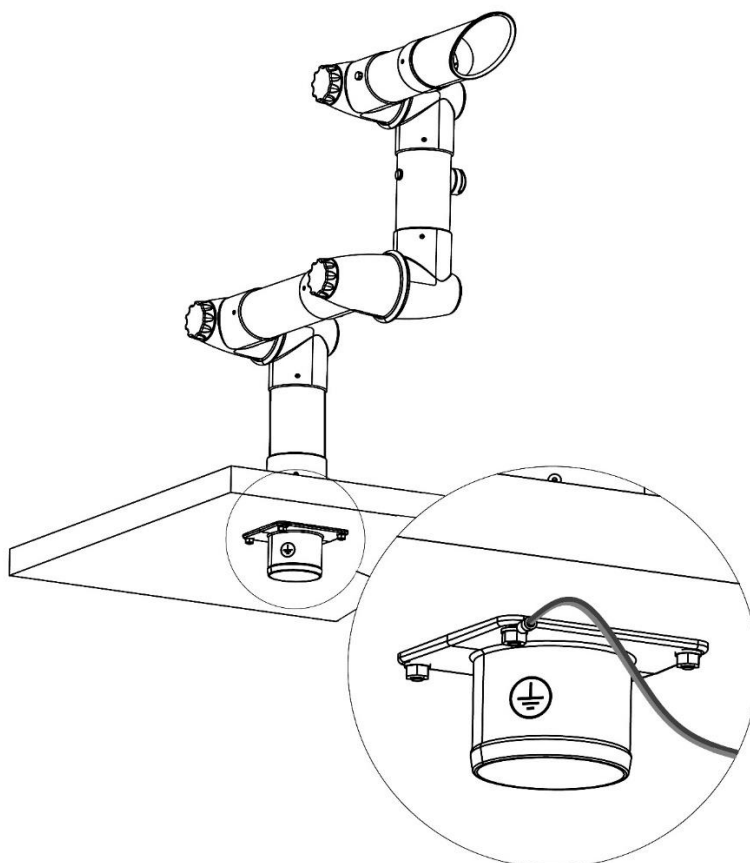
4) установить на фильтр LF-300 крышку с закреплённым на ней вытяжным устройством.



**Рисунок 6**

## **5.2 Подсоединение заземления для антистатического исполнения**

5.2.1 Вытяжные устройства в антистатическом исполнении необходимо заземлять. Для этого необходимо установить наконечник кольцевой НКИ 2,5-6 КВТ (входит в комплект поставки) на провод заземления и подсоединить наконечник к одному из винтов М6х60, которые крепят присоединительный патрубок (рисунок 7).



**Рисунок 7**

### 5.3 Регулировка положения устройства

5.3.1 Для изменения положения устройства и размещения насадки воздухоприёмной необходимо ослабить зажим шарнирного соединения, раскрутив на один-два витка ручки (рисунок 8).

5.3.2 Повернуть сегменты относительно друг друга на нужный угол, обязательно удерживая один из сегментов рукой в неподвижном положении, а другой плавно поворачивая. Насадка должна разместиться непосредственно над местом выделения загрязнений воздуха, закрутить ручки.

Примечание – Не следует полностью выкручивать ручки, это приводит к раскреплению шарнирного узла.

5.3.3 Насадка также вращается вокруг своей оси. При необходимости поворота угла скоса насадки, необходимо отвинтить и снять винт-ручку на корпусе насадки, развернуть насадку на 180 градусов, установить и завинтить винт-ручку.

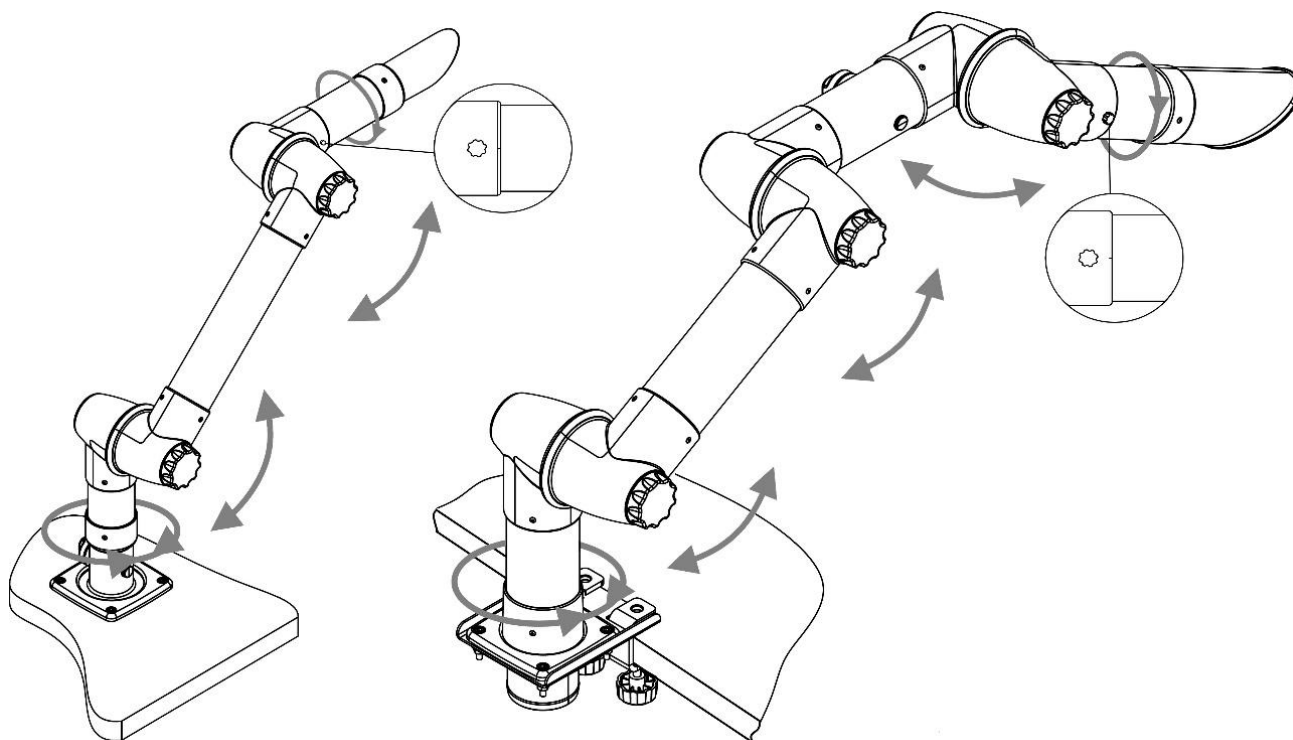
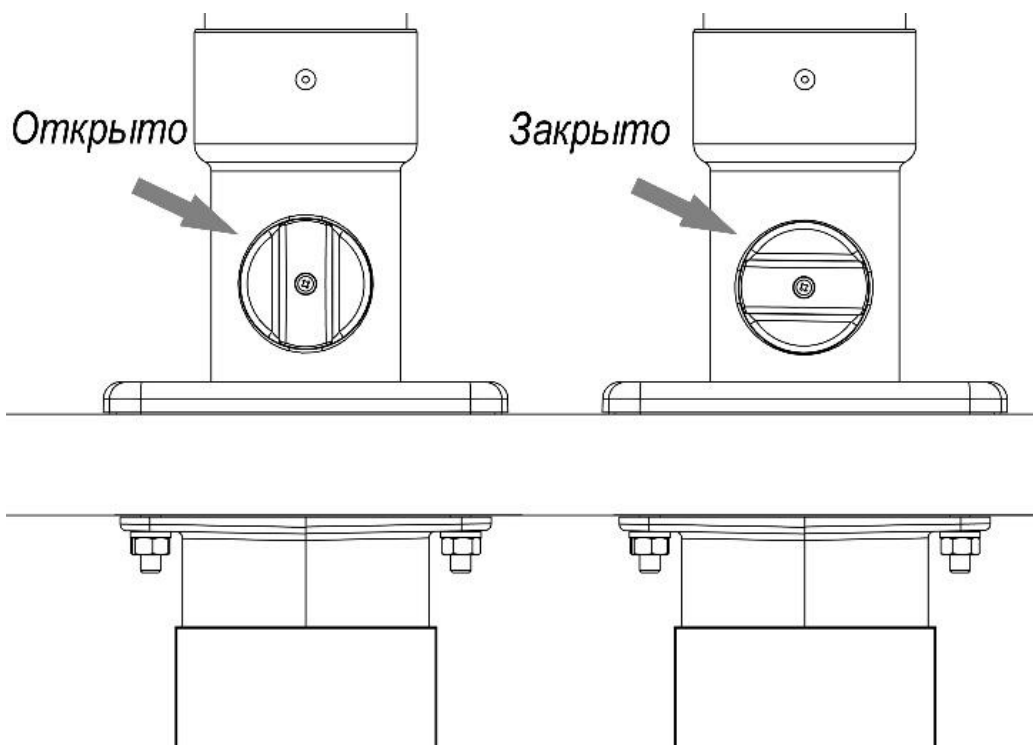


Рисунок 8

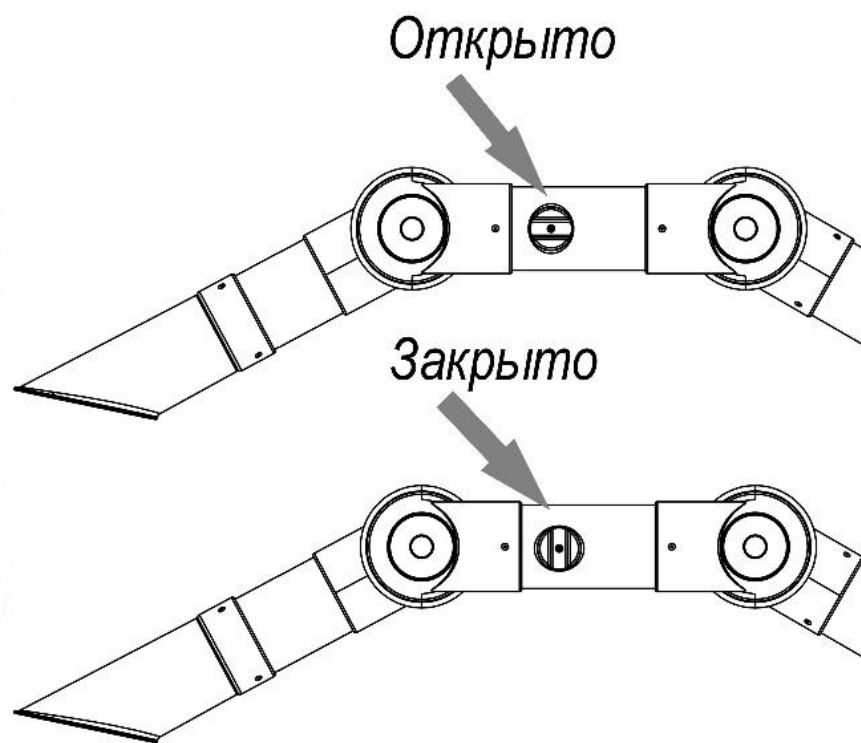
### 5.4 Подготовка к использованию

5.4.1 Перед началом работ повернуть воздуховод и воронку устройства в удобное положение так, чтобы рожек воронки находился на высоте 200 – 250 мм над местом образования дыма.

5.4.2 Для регулировки расхода воздуха необходимо повернуть ручку заслонки, установленную на патрубке опоры DELI PRO-50 и на поворотном сегменте DELI PRO-75. Положение ручки заслонки при полностью открытом и полностью закрытом проходе показано на рисунок 9.



**DELI PRO-50**



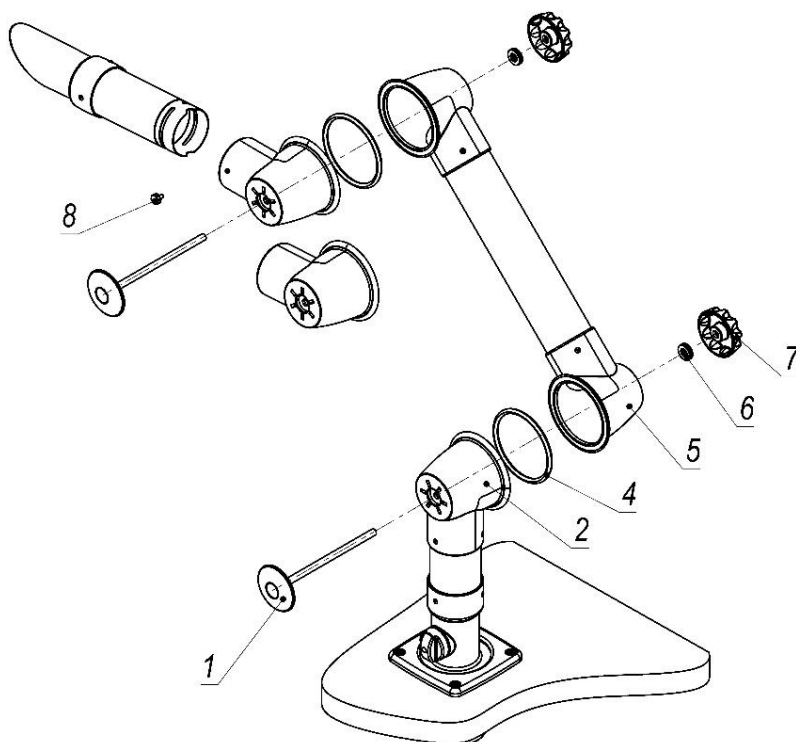
**DELI PRO-75**

**Рисунок 9**

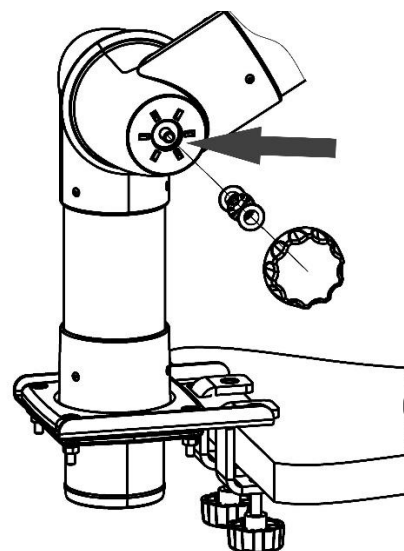
## 5.5 Сборка шарнирного узла

5.5.1 При необходимости шарнирное соединение сегментов может полностью разбираться, например, для очистки воздуховодов.

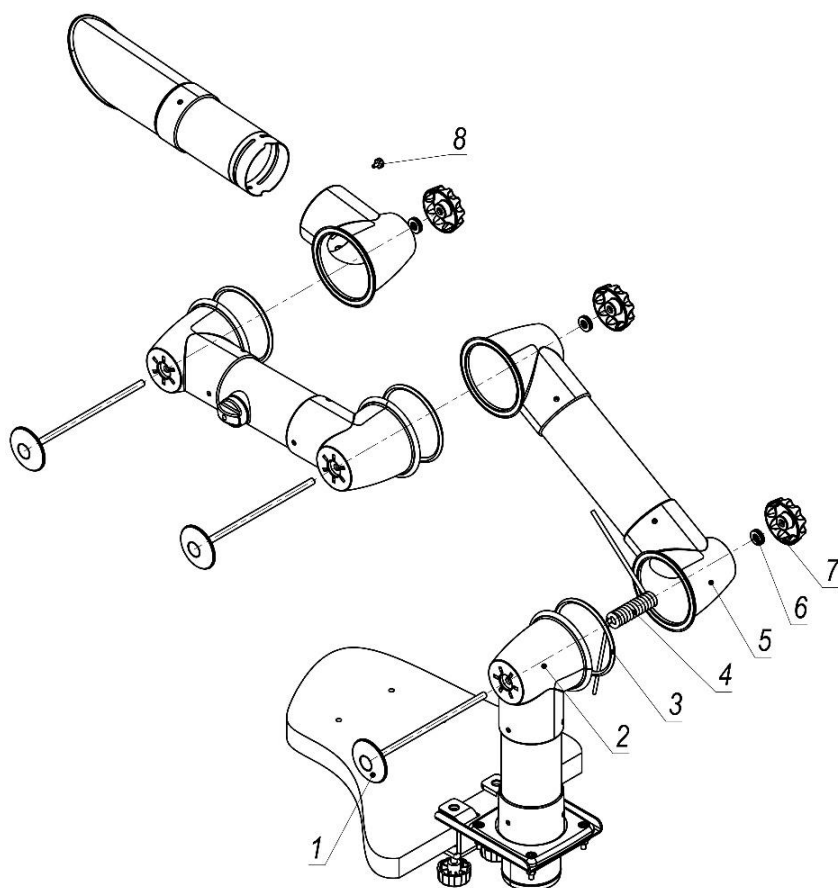
5.5.2 Схема сборки шарнирного соединения сегментов устройства показана на рисунке 10.



**DELI PRO-50**



*место установки подшипника*



**DELI PRO-75**

- 1 - винт М8;
- 2 - основание;
- 3 - кольцо уплотнительное;
- 4 - пружина (от 1000 мм);
- 5 - сегменты;
- 6 - упорный подшипник (из трёх частей);
- 7 - ручка;
- 8 - винт-ручка

**Рисунок 10**



## **8 РЕСУРСЫ, СРОК СЛУЖБЫ, ХРАНЕНИЕ, КОНСЕРВАЦИЯ**

8.1 Устройство имеют показатели надёжности в соответствии с требованиями ГОСТ 27.003.

8.2 Срок службы устройства составляет не менее 10 лет и зависит от:

- соблюдения правил обслуживания и условий эксплуатации;
- интенсивности эксплуатации.

8.3 Устройство в упаковке должно храниться в крытых складских помещениях по условиям хранения 2 категории в соответствии с требованиями ГОСТ 15150:

- влажность в пределах 65-70 %;
- температура хранения от плюс 5 до плюс 25 °С.

8.4 Устройство консервации не подвергается, при хранении упаковываются в пыленепроницаемый материал.

## **9 ТРАНСПОРТИРОВАНИЕ**

9.1 Транспортирование устройства может выполняться любым видом крытого транспорта с обязательным выполнением норм и правил перевозок, утверждённых для данного вида транспорта.

9.2 Устройство отгружается заказчику в собственной упаковке, обеспечивающей надёжность при транспортировании и хранении.

9.3 При транспортировании фильтров должна быть исключена возможность перемещения грузов внутри транспортного средства.

9.4 Условия транспортирования устройств в части воздействия механических факторов – группа С, в соответствии с указаниями ГОСТ 23216, в части воздействия климатических факторов по условиям 3 категории в соответствии с указаниями ГОСТ 15150.

## **10 СВЕДЕНИЯ ОБ УТИЛИЗАЦИИ**

10.1 Вытяжное устройство в своём составе токсичных веществ и драгметаллов не содержит.

10.2 Отслужившее срок устройство подлежит разборке, сортировке по типам материалов и утилизации в соответствии с указаниями действующих государственных нормативных документов.

## **11 СВИДЕТЕЛЬСТВО О ПРИЁМКЕ И ОБ УПАКОВЫВАНИИ**

11.1 Вытяжное устройство DELI PRO \_\_\_\_\_ заводской № \_\_\_\_\_ изготовлено и принято в соответствии с обязательными требованиями государственных стандартов, действующей технической документацией ТУ 4863-005-05159840-2001 и признано годным к эксплуатации.

11.2 Устройство упаковано АО «СовПлим» согласно требованиям, предусмотренным конструкторской документацией.

Начальник ОТК \_\_\_\_\_  
(личная подпись) (расшифровка подписи)

МП

Дата выпуска \_\_\_\_\_  
(число, месяц, год)

## **12 ГАРАНТИИ ИЗГОТОВИТЕЛЯ**

12.1 Гарантия на оборудование действует в течение 12 (двенадцати) месяцев с момента исполнения предприятием-изготовителем обязательства по поставке при условии соблюдения покупателем правил транспортировки, хранения и эксплуатации.

## **13 ОСОБЫЕ ОТМЕТКИ**

**Реквизиты предприятия-изготовителя:**

АО "СовПлим", Россия, 195279, Санкт-Петербург, шоссе Революции, д. 102, корп. 2  
Тел.: (812) 33-500-33 e-mail: [info@sovplym.com](mailto:info@sovplym.com); <http://www.sovplym.ru>

ПРИЛОЖЕНИЕ А – Габаритные и присоединительные размеры

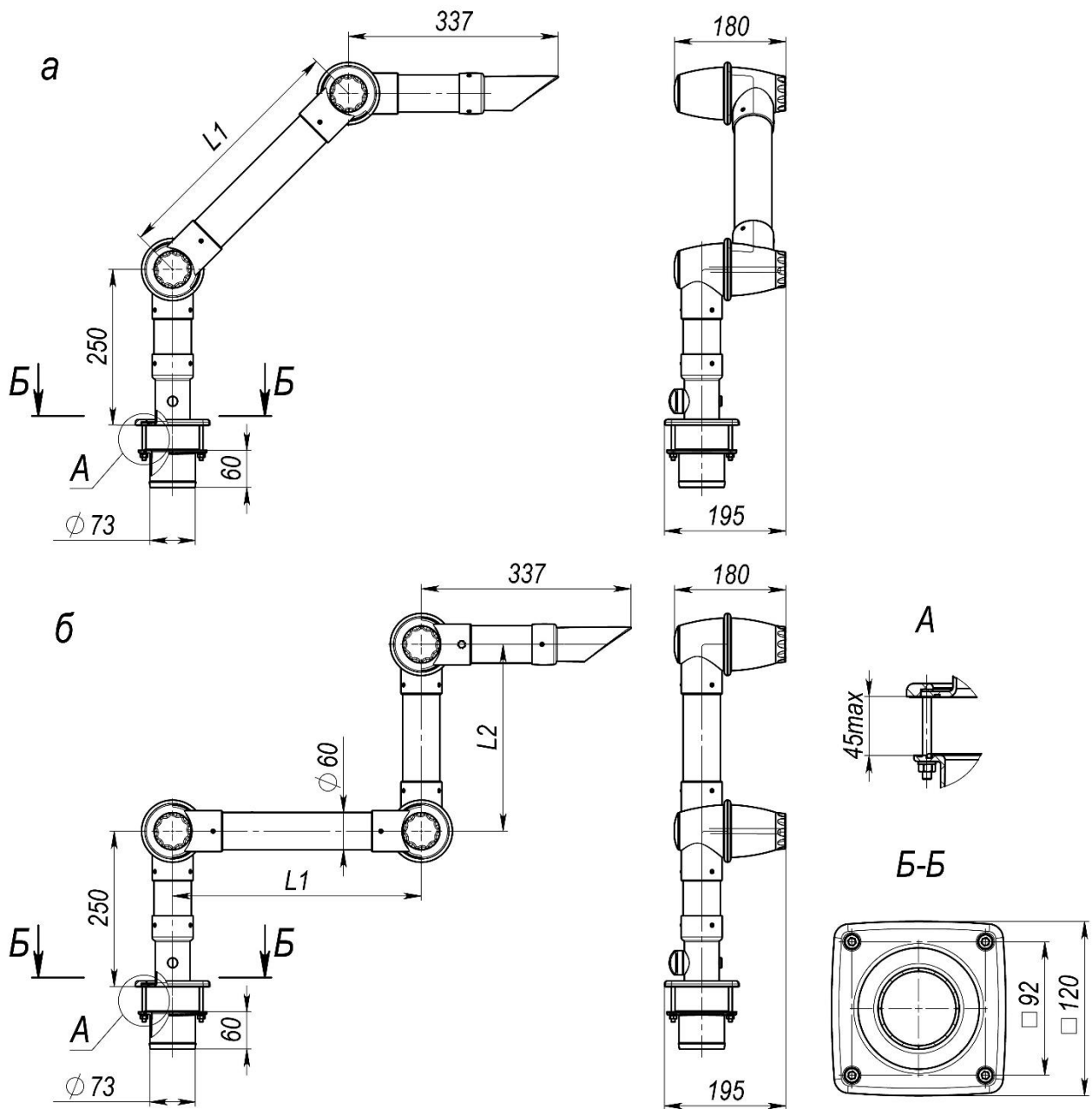


Рисунок А.1 – Габаритные и присоединительные размеры устройства **DELI PRO-50**

Таблица А.1

Модель	Исп.	мм	
		L1	L2
<b>DELI-PRO-50-700</b>	<b>а</b>	400	-
<b>DELI-PRO-50-1000</b>	<b>б</b>	400	300
<b>DELI-PRO-50-1300</b>	<b>б</b>	600	400

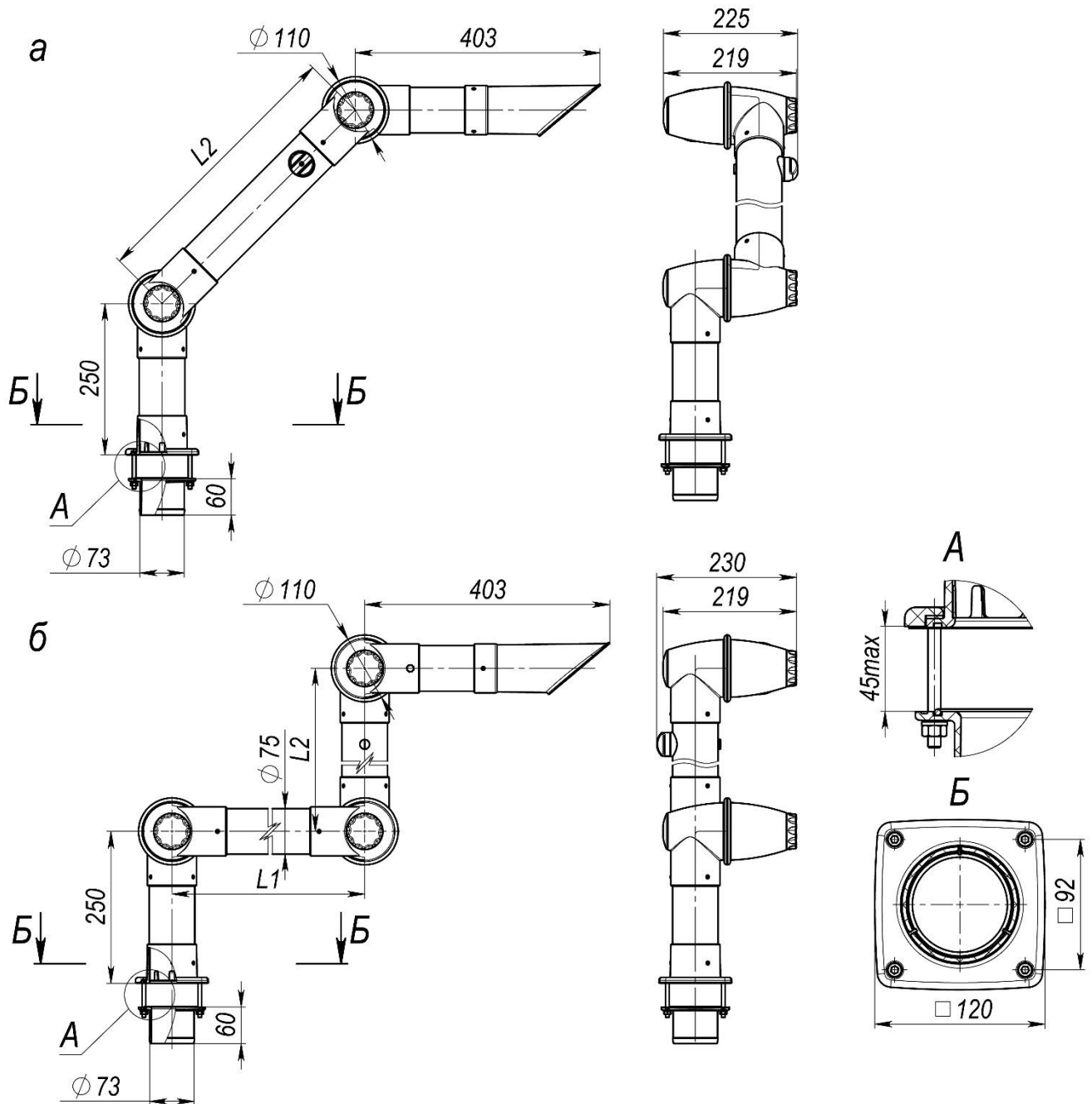


Рисунок А.2 – Габаритные и присоединительные размеры устройства DELI-PRO-75

Таблица А.2

Модель	Исп.	мм	
		L1	L2
DELI-PRO-75-700	а	-	450
DELI-PRO-75-1000	б	350	300
DELI-PRO-75-1300	б	500	450
DELI-PRO-75-1500	б	700	450

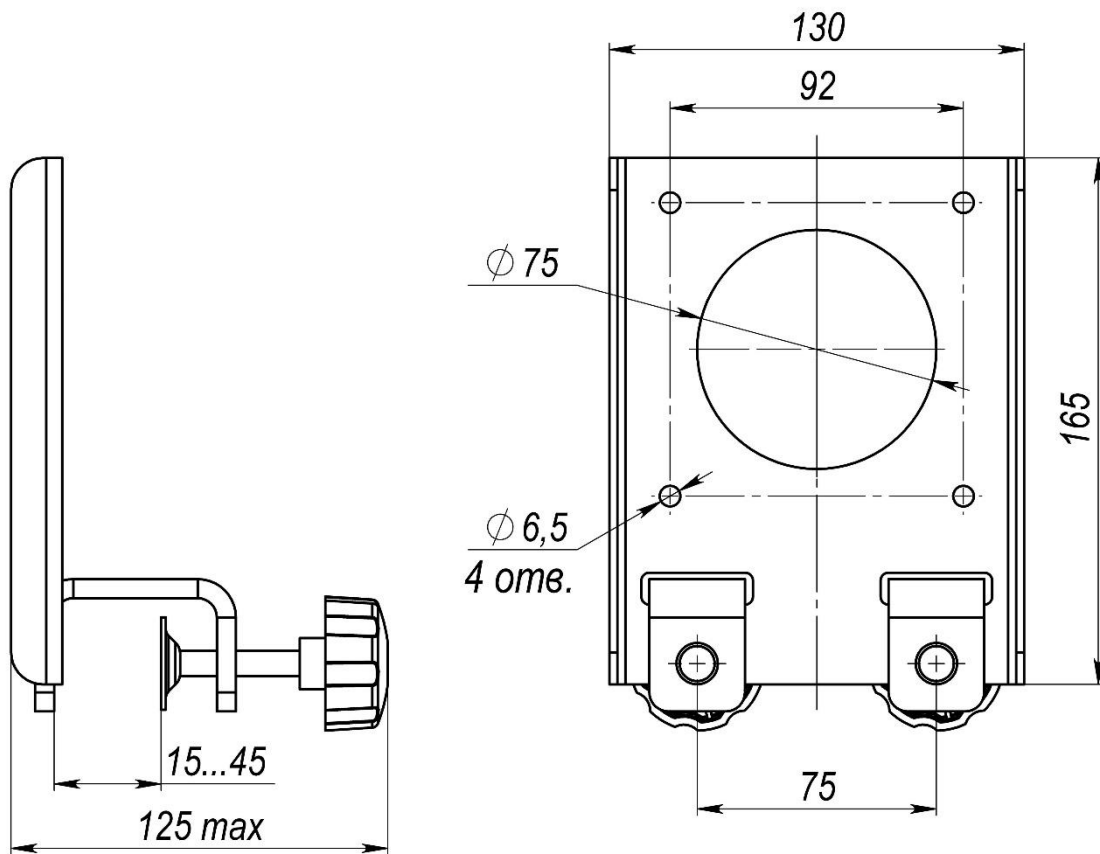
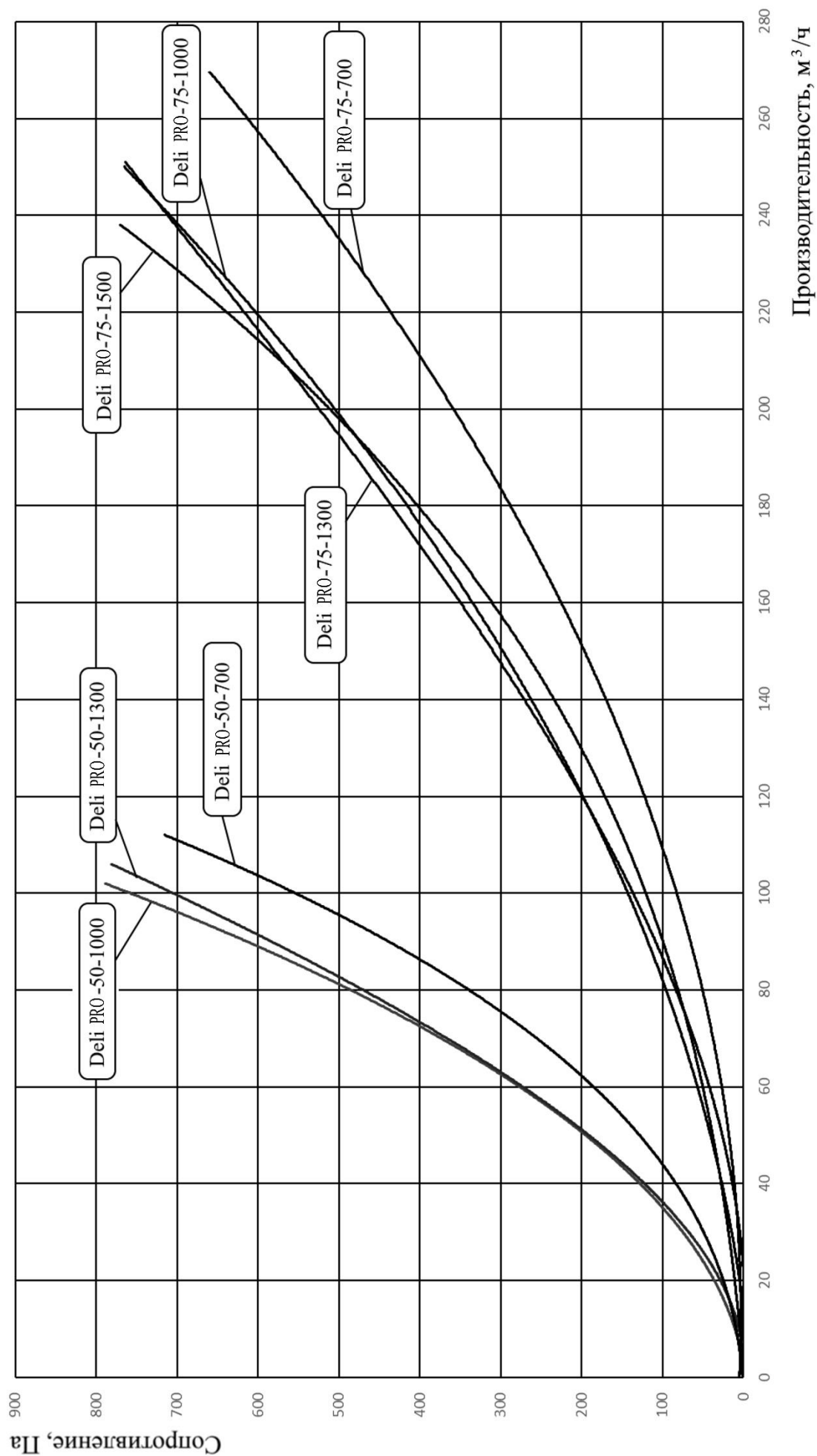


Рисунок А.3 – Присоединительные размеры кронштейна

**ПРИЛОЖЕНИЕ Б – Аэродинамические характеристики**




**Рисунок Б.1** – График зависимости сопротивления устройства в рабочем положении от производительности вентилятора

# ПРИЛОЖЕНИЕ В – Модельный ряд вытяжных устройств

(справочное)

Таблица В.1

Вытяжное устройство серии DELI PRO				
Эскиз	Код	Модель	Описание	Длина, м
	<b>Вытяжные устройства DELI PRO-50</b>			
	5429	DELI PRO-50-700	Устройство вытяжное. Комплектуется рожковой воздухоприёмной воронкой из пластика, струбцинами крепления к столешнице (2 шт.), воздушной заслонкой.	0,7
	5427	DELI PRO-50-1000	Материал воздуховодов – алюминий. Материал шарнирных корпусов – пластик. Способ крепления: врезка в столешницу, либо крепление к её торцу с помощью струбцин (2 шт.)	1,0
	5428	DELI PRO-50-1300	Диаметр присоединительного патрубка – Ø75 мм.	1,3
	<b>Вытяжные устройства DELI PRO-75</b>			
	5411	DELI PRO-75-700	Устройство вытяжное. Комплектуется рожковой воздухоприёмной воронкой из пластика, струбцинами крепления к столешнице, воздушной заслонкой. Материал воздуховодов – алюминий.	0,7
	5354	DELI PRO-75-1000	Материал шарнирных корпусов – пластик.	1,0
	5409	DELI PRO-75-1300	Способ крепления: врезка в столешницу, либо крепление к её торцу с помощью струбцин (2 шт.)	1,3
	5410	DELI PRO-75-1500	Диаметр присоединительного патрубка – Ø75 мм.	1,5
	<b>Вытяжные устройства DELI PRO-50-ant (антистатическое исполнение)</b>			
	5481	DELI PRO-50-700-ant	Устройство вытяжное в антистатическом исполнении. Комплектуется рожковой воздухоприёмной воронкой из пластика, струбцинами крепления к столешнице (2 шт.), воздушной заслонкой. Материал воздуховодов – алюминий.	0,7
	5472	DELI PRO-50-1000-ant	Материал шарнирных корпусов – пластик.	1,0
	5474	DELI PRO-50-1300-ant	Способ крепления: врезка в столешницу, либо крепление к её торцу с помощью струбцин (2 шт.)	1,3
	<b>Вытяжные устройства серии DELI PRO-75-ant (антистатическое исполнение)</b>			
	5426	DELI PRO-75-700-ant	Устройство вытяжное в антистатическом исполнении. Комплектуется рожковой воздухоприёмной воронкой из пластика, струбцинами крепления к столешнице (2 шт.), воздушной заслонкой. Материал воздуховодов – алюминий.	0,7
	5412	DELI PRO-75-1000-ant	Материал шарнирных корпусов – пластик.	1,0
	5421	DELI PRO-75-1300-ant	Способ крепления: врезка в столешницу, либо крепление к её торцу с помощью струбцин (2 шт.)	1,3
	5425	DELI PRO-75-1500-ant	Диаметр присоединительного патрубка – Ø75 мм.	1,5

# ПРИЛОЖЕНИЕ Г – Подтверждение соответствия



## ЕВРАЗИЙСКИЙ ЭКОНОМИЧЕСКИЙ СОЮЗ ДЕКЛАРАЦИЯ О СООТВЕТСТВИИ



**Заявитель** АКЦИОНЕРНОЕ ОБЩЕСТВО "СОВПЛИМ"

Место нахождения (адрес юридического лица) и адрес места осуществления деятельности: 195279, Россия, г.Санкт-Петербург, ш. Революции, Д.102, К.2

Основной государственный регистрационный номер 1027804185001.

Телефон: +7 (812)335-00-33 Адрес электронной почты: info@sovplym.com

**в лице** Генерального директора Анишенкова Александра Юрьевича

**заявляет, что** Устройства воздуховодные, серий: KUA, DELI, DELI PRO, FM, UK, UKL, SLE, LM-2, SER, MER, SA, VEGA, Dropper, STP, LRS, STR, UVP, AU. Торговой марки СовПлим.

**Изготовитель** АКЦИОНЕРНОЕ ОБЩЕСТВО "СОВПЛИМ"

Место нахождения (адрес юридического лица) и адрес места осуществления деятельности по изготовлению продукции: 195279, Россия, г.Санкт-Петербург, ш. Революции, Д.102, К.2 Продукция изготовлена в соответствии с ТУ 4863-005-05159840-2001.

Код (коды) ТН ВЭД ЕАЭС: 8421990006

Серийный выпуск

**соответствует требованиям**

Технического регламента Таможенного союза "О безопасности машин и оборудования" (ТР ТС 010/2011)

**Декларация о соответствии принята на основании**

Протокола испытаний № CLS25-15-09-002 от 15.09.2025 года, выданного ИСПЫТАТЕЛЬНОЙ ЛАБОРАТОРИЕЙ ОБЩЕСТВА С ОГРАНИЧЕННОЙ ОТВЕТСТВЕННОСТЬЮ "КЛЕВЕР" (аттестат аккредитации РОСС RU.32055.ИЛ.00010)

Схема декларирования соответствия: 1д

**Дополнительная информация**

ГОСТ 12.2.003-91 "Система стандартов безопасности труда. Оборудование производственное. Общие требования безопасности". Условия хранения продукции в соответствии с ГОСТ 15150-69. Условия хранения конкретного изделия, срок хранения (службы) указываются в прилагаемой к продукции товаросопроводительной и/или эксплуатационной документации.

**Декларация о соответствии действительна с даты регистрации по 14.09.2030 включительно.**

  
(подпись)

Анишенков Александр Юрьевич

(Ф.И.О. заявителя)

**Регистрационный номер декларации о соответствии: ЕАЭС N RU Д-РУ.РА08.В.22842/25**

**Дата регистрации декларации о соответствии: 17.09.2025**