



ПРОМЫШЛЕННЫЕ ФИЛЬТРЫ

• каталог продукции •



Компания «СовПлим»

Наша специализация

АО «СовПлим» на протяжении 35 лет предлагает передовые решения по созданию здоровых и безопасных условий труда, обеспечению норм ПДК в рабочей зоне и сокращению выбросов вредных веществ в атмосферу.

Мы признанные лидеры в области производства и поставки промышленной вентиляции, аспирационного оборудования, систем вакуумной пылеборки и удаления выхлопных газов. Также «СовПлим» внедряет современные методы борьбы с опасным воздействием на человека производственного шума, сварочного излучения, запыленности и задымленности в цехах.

Спектр предоставляемых услуг включает разработку и проектирование систем, производство, монтаж, пусконаладку, гарантийное и регулярное сервисное и постгарантийное обслуживание.

«СовПлим» в цифрах

Холдинг «СовПлим» основан в 1989 году в Санкт-Петербурге. За этот срок наши квалифицированные специалисты реализовали десятки тысяч проектов, а также накопили бесценный опыт, профессиональные знания и высокие компетенции. Мы гордимся нашими успехами и отзывами партнеров и продолжаем постоянно развивать производство, технологии и клиентский сервис.



1989

**ГОД ОСНОВАНИЯ
КОМПАНИИ**



2

**ПРОИЗВОДСТВЕННЫЕ
ПЛОЩАДКИ**



> 60 000

**СЧАСТЛИВЫХ
КЛИЕНТОВ**



25

**ПРЕДСТАВИТЕЛЬСТВ
И ФИЛИАЛОВ**



30 000 м²

**ПЛОЩАДЬ
ПРОИЗВОДСТВЕННЫХ
ПОМЕЩЕНИЙ**



> 600

**ОБЩАЯ ЧИСЛЕННОСТЬ
СОТРУДНИКОВ ОФИСА
И ПРОИЗВОДСТВА**



11

**ПРОДУКТОВЫХ
НАПРАВЛЕНИЙ**



300

**НАИМЕНОВАНИЙ
ПРОДУКЦИИ**



16 500

**ЕДИНИЦ ПРОДУКЦИИ
В ГОД**

Производственные ресурсы и стандарты

Основное производство АО «СовПлим» располагается в Санкт-Петербурге. Отдельная номенклатура производится в Екатеринбурге. Суммарная площадь производственно-складских помещений составляет 30 000 м². Предприятие каждый год разрабатывает новую номенклатуру, проводит конструктивную и технологическую модернизацию выпускаемых изделий.

Технологический парк регулярно обновляется, чтобы выполнять самые современные и эффективные операции. На нашем производстве установлены станки таких брендов, как AMADA, FINN-POWER, HACO. Всего мы эксплуатируем порядка 150 единиц оборудования. «СовПлим» осуществляет раскрой, гибку, штамповку, токарно-фрезерную обработку, сварку, пайку, зачистку, вальцовку, сверловку, долбежку, шлифовку, покраску, балансировку гофрирование, склеивание, радиомонтаж, сборку, маркировку и упаковку.

На предприятии действует интегрированная система менеджмента качества, соответствующая требованиям стандарта ISO 9001:2015. Внедрена и успешно работает система бережливого производства, в том числе система организации и рационализации рабочего места «5S». Все выпускаемое оборудование производится из высококачественных комплектующих и проходит поэтапный контроль в ОТК. Также мы осуществляем строгий входной контроль всех закупаемых деталей и применяемых в производстве расходных материалов.



Факторы устойчивости на рынке

60 000 компаний выбрали АО «СовПлим» как профессионального партнера за надежное и качественное оборудование, быструю обратную связь, своевременную поставку и сервис. Отзывы постоянных клиентов — это лучшие аргументы в пользу сотрудничества с нами.

- **Клиентоориентированность**
В работе на первое место мы ставим оперативное решение задач заказчиков.
- **Компетенция**
Сотрудники АО «СовПлим» — эксперты своего дела. Высокая профессиональная квалификация, сохраняющая лучшие традиции отечественного инженерного дела, позволяет осуществлять производство и поставку оборудования по принципу единого цикла — от разработки проектной документации до сдачи объекта «под ключ».
- **Качество**
Контролируем каждый этап в соответствии с ISO 9001:2015, принципами бережливого производства и 5S.
- **Технологичность**
Применяем в работе исключительно передовые технологии в сфере фильтрации воздуха, аспирации, вакуумных технологий, шумо- и искрозащиты.
- **Широта покрытия**
Работаем во всех регионах и часовых поясах России и ближнего зарубежья. Широкая сеть филиалов и дилеров позволяет быть ближе к заказчикам, оперативно проводить выезды на объекты для презентаций, определения задач, проектирования.
- **Доверие**
Тысячи постоянных клиентов, среди которых крупнейшие холдинги и градообразующие предприятия, ВПК и государственные структуры, крупные и средние частные предприятия, малый бизнес.

Филиалы и дилеры

📍 – производство + офис

🏠 – офис продаж

Филиалы в России:

Санкт-Петербург
Москва
Новосибирск
Екатеринбург
Казань
Сургут
Нижний Новгород
Самара
Ростов-на-Дону

Страны присутствия:

Беларусь
Казахстан
Узбекистан
Индия
Израиль
ЮАР
Австралия



Партнерство с мировыми брендами пылегазоочистного оборудования

Развитие и укрепление партнерских отношений с ведущими европейскими производителями систем промышленной очистки воздуха — одна из важнейших задач, которую ставит перед собой компания «СовПлим». Богатый опыт внедрений и передовые технологии наших партнеров помогают эффективно решать задачи, поставленные заказчиками.

PLYMVENT®

ORN
LASER

Vanad®
CNC Thermal Cutting Machines

PURAFIL

RGS
VACUUM SYSTEMS

Sibilia

РУССКИЕ ШЛАНГИ

INTENSIV
FILTER

C(MBR)

F

Инжиниринг, монтаж и сервисное обслуживание

Конструкторско-технологический отдел

Отдел главного конструктора и служба главного технолога работают в программе автоматизированного проектирования с использованием модуля расчетов аэродинамических потоков. Офис данных отделов расположен непосредственно в здании производства, что позволяет нашим специалистам в каждодневном режиме участвовать в испытаниях новых и модифицируемых изделий.

Этапы создания изделий:

1. 3D-моделирование;
2. Расчет на прочность и аэродинамику;
3. Выпуск рабочей конструкторской документации;
4. Оформление эксплуатационной документации;
5. Лабораторные испытания.

Благодаря использованию новейших мировых технологий собственного отдела конструкторских разработок и современного производства полного цикла «СовПлим» предоставляет заказчикам широкий спектр оборудования высочайшего качества и успешно внедряет по всему миру оптимальные решения по очистке воздуха внутри помещений, улучшая условия труда и повышая его производительность.



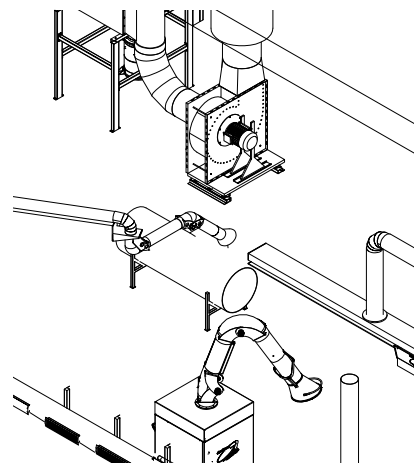
Единый Инженерный Центр

В АО «СовПлим» функционирует Единый Инженерный Центр с отделениями в Санкт-Петербурге, Новосибирске и Екатеринбурге. Данная структура тщательно прорабатывает проектную документацию, что позволяет успешно решать широкий спектр задач по промышленной вентиляции и защите персонала от вредных воздействий.

Единый Инженерный Центр обладает богатым опытом работы по технологиям информационного моделирования объектов, 3D-сканирования деталей, облака точек. Благодаря этим инструментам наши технические специалисты эффективно планируют, проектируют и показывают возможные варианты ввода в эксплуатацию фильтровентиляционного оборудования и объектов инфраструктуры.

Проекты выполняются «под ключ»:

1. Предпроектный аудит:
 - Обследование объекта,
 - Сбор исходных данных,
 - Составление технического задания.
2. Проектирование:
 - Разработка проектной документации, определяющей основные технические решения,
 - Разработка рабочей документации с основным комплектом чертежей, сертификация оборудования, изделий и материалов, необходимых для производства строительных и монтажных работ.
3. Получение обязательных согласований для прохождения экспертизы
4. Авторский надзор на всех этапах строительных работ



Монтаж и сервисное обслуживание

АО «СовПлим» является членом нескольких СРО по проектированию, строительству и изысканиям. Мы предоставляем полный перечень работ по монтажу и сервисному обслуживанию:

1. Авторский надзор;
2. Шеф-монтажные работы;
3. Монтажные работы;
4. Пуско-наладочные работы;
5. Гарантийное и сервисное обслуживание.



Содержание

Системы аспирации	6	
Промышленные фильтры	8	
Общее описание	10	
Расшифровка маркировки фильтров	11	
Конструктивные элементы максимальной комплектации фильтров	12	
Технологические особенности фильтров	13	
Фильтры серии SFN. Карманный фильтр с импульсной продувкой	14	
Фильтры серии SFL. Картриджный фильтр с импульсной продувкой	28	
Фильтры серии SFM. Карманный фильтр с механическим встряхиванием	42	
Фильтры серии SFS. Рукавный фильтр с импульсной продувкой	48	
Фильтры серии SFB. Силосный фильтр с импульсной продувкой	60	
Фильтры серии SFB-GV/DB. Картриджный фильтр с импульсной продувкой	64	
Промышленные фильтры во взрывозащищенном исполнении	67	
Дополнительные данные по фильтрам	69	
Вентиляторы для фильтров	70	
Технические характеристики вентиляторов	72	
Опросный лист	73	

СИСТЕМЫ АСПИРАЦИИ

АО «СовПлим» имеет успешный многолетний опыт внедрения систем аспирации собственного производства и широкий ассортимент по производительности от 500 до 2 000 000 м³/ч.

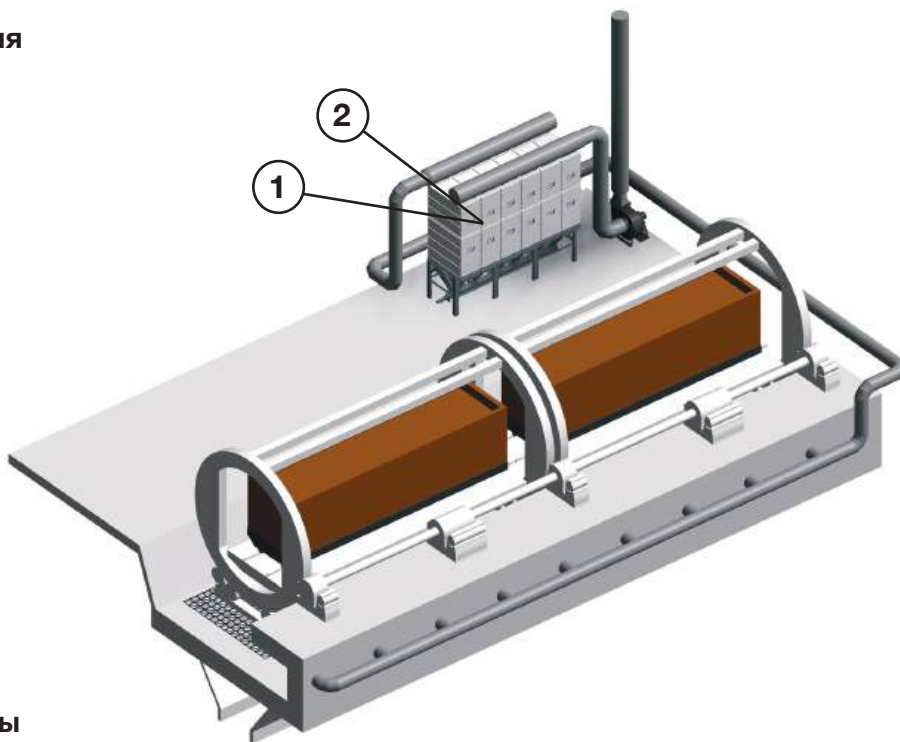
Компания предлагает комплексные решения вопросов аспирации, включающие в себя использование высокоэффективных аспирационных укрытий и фильтровального оборудования, что позволяет добиться безопасных условий для работы сотрудников цехов и улучшить экологические показатели предприятия.

Аспирация вагоноопрокидывателя

Применяемые типы фильтров с импульсной регенерацией:

- Карманный фильтр SFN
- Рукавный фильтр SFS

Фильтры располагаются рядом с вагоноопрокидывателем и предназначены для очистки воздуха от пыли, образующейся при разгрузке вагонов с насыпными и навалочными грузами типа угля, руды и т.д.

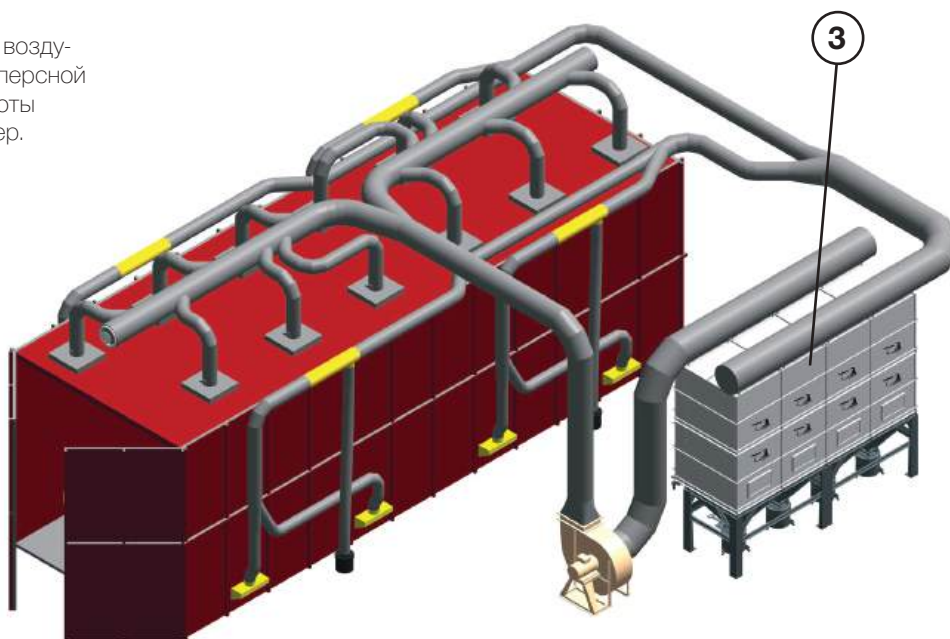


Аспирация дробеструйной камеры

Применяемые типы фильтров с импульсной регенерацией:

- Картриджный фильтр SFL

Фильтры предназначены для очистки воздуха от большого количества мелкодисперсной пыли, образующейся в процессе работы дробеструйных и пескоструйных камер.



№ Цифры на рисунке обозначают модельный ряд устройств, краткое описание которых предоставлено на странице: 8

Модельный ряд фильтровального оборудования представлен линейкой из агрегатов с различными типами фильтровальных элементов (карманы, рукава, плоские картриджи, цилиндрические картриджи), а также с различными способами регенерации (с импульсной продувкой сжатым воздухом и с вибровстряхиванием).

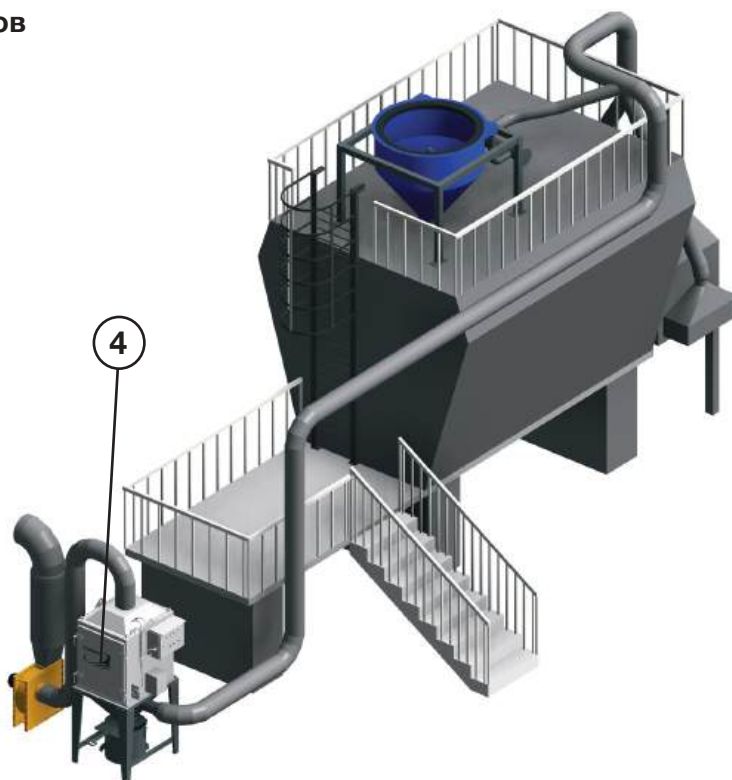
Возможна поставка промышленных фильтров в различных исполнениях - в стандартном, уличном, антистатическом, высокотемпературном, а также во взрывозащищенном исполнении.

Аспирация растаривателя биг-бэгов

Применяемые типы фильтров с виброочисткой без применения сжатого воздуха:

- **Карманный фильтр SFM**

В процессе растаривания мешков с сыпучими материалами типа цемента при ссыпании образуется большое количество пыли. Для обеспыливания данного процесса в комплексе с установкой-растаривателем необходимо использовать фильтры с автоматической очисткой фильтрующих элементов.



Аспирация силосных башен

Применяемые типы силосных фильтров:

- **Картриджный фильтр SFB с импульсной регенерацией**
- **Карманный фильтр SFM**

Фильтры применяются для аспирации силосов, загружаемых сыпучими материалами под давлением. Выпуская из силоса через себя наружу очищенный воздух, сбрасывая избыточное давление, данные фильтры выполняют тем самым функцию по охране окружающей среды.



ПРОМЫШЛЕННЫЕ ФИЛЬТРЫ



1

SFN



Модульные самоочищающиеся фильтры с плоскими карманами и импульсной системой очистки сжатым воздухом для непрерывной очистки воздуха или газов от различных видов пыли с входной концентрацией до 50 г/м^3 . Площадь фильтрующей поверхности одного модуля составляет от 18 до 126 м^2 .

Производительность до 150 тыс. $\text{м}^3/\text{ч}$.

2

SFS



Рукавный фильтр с импульсной регенерацией — классический и наиболее универсальный по области применения тканевый фильтр. Достигать необходимой производительности возможно как путем добавления секций в конструкцию фильтра, так и с помощью батарейной компоновки нескольких фильтров. Аспирационные газы с высоким содержанием пыли (до 60 г/м^3). Аппараты очистки большой производительности от 20 тыс. $\text{м}^3/\text{ч}$ до 1,5–2,0 млн. $\text{м}^3/\text{ч}$.

3

SFL



Многоцелевые экономичные самоочищающиеся модульные фильтры непрерывного действия с импульсной регенерацией сжатым воздухом. В качестве фильтровальных элементов используются плоские гофрированные картриджи. Фильтр предназначен для непрерывной эксплуатации при очистке воздуха или газов от различных видов сухой сыпучей пыли с входной концентрацией до 50 г/м^3 . Площадь фильтрующей поверхности одного модуля составляет от 36 до 216 м^2 . Производительность до 150 тыс. $\text{м}^3/\text{ч}$.

4

SFM



Бюджетной вариант для решения разного рода задач по аспирации. Представляют собой полуавтоматические карманные фильтры прерывистого действия с площадью фильтрующей поверхности одной секции от 6 до 45 м^2 и с механическим встряхиванием фильтрующих элементов. Для регенерации фильтра необходимо периодическое отключение вентилятора. Фильтр используется для очистки воздуха или газов от различных видов сухой, сыпучей, не слипающейся пыли концентрацией до 5 г/м^3 . Производительность до 16 тыс. $\text{м}^3/\text{ч}$.

5

SFB



Экономичное решение для аспирации силосов, загружаемых под избыточным давлением. Представляют собой моноблочные автоматические самоочищающиеся патронные фильтры непрерывного действия в цилиндрическом корпусе. Стандартно применяемая фильтровальная ткань — полиэстер. Регенерация фильтров осуществляется путем импульсной продувки сжатым воздухом. Площадь фильтрующей поверхности составляет от 15 до 27 м^2 . Пылевая концентрация до 20 г/м^3 . Производительность до 5 тыс. $\text{м}^3/\text{ч}$.

6

EX ИСПОЛНЕНИЕ



Фильтры всех серий могут быть изготовлены во взрывозащищенном исполнении. Предназначены для очистки воздуха и газозвушных смесей от взрывоопасной пыли различного дисперсного состава и различного происхождения — уголь, мука, сахар, сера, металлы и т.д.

Испытательные стенды на базе промышленных фильтров

В цехах АО «СовПлим» в Санкт-Петербурге с 2020 года функционируют демонстрационно-испытательные стенды на базе промышленных фильтров собственного производства. Они выполняют сразу несколько функций:

- Испытательная функция — для постоянного совершенствования оборудования нашими конструкторами, которые проводят эксперименты по очистке пылевых потоков разного рода.
- Демонстрационная функция — чтобы наши заказчики перед покупкой автоматизированных систем аспирации воздуха могли лично убедиться в качестве оборудования «СовПлим» и протестировать его на соответствующем типе пыли.
- Очистка воздуха в цеху — как и большинство изделий, производимых нами, стенды промышленных фильтров и вакуумной пылеуборки используются по прямому назначению на собственном производстве.

Стенды с демонстрационными окнами

Стенды с фильтрами имеют демонстрационные окна с освещением рабочих камер для возможности наблюдения за процессом фильтрации воздуха, загрязненного пылью, и регенерации фильтровальных элементов.

Фильтр в разрезе

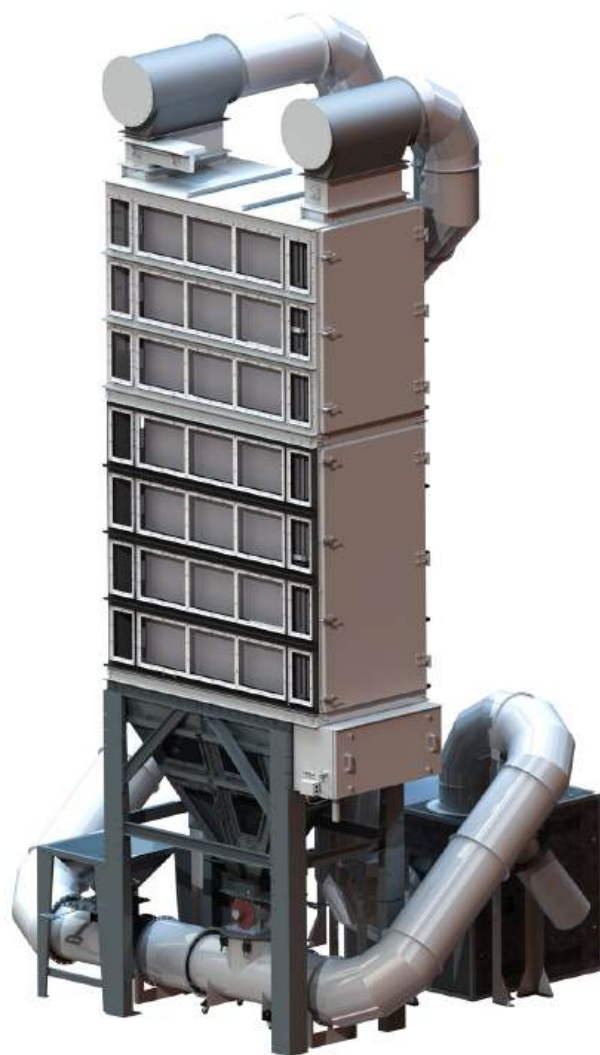
Также на площадке представлен крупногабаритный стенд на базе рукавного фильтра SFS, который разделен на две части: демонстрационную (фильтр в разрезе) и рабочую (для аспирации нескольких точек на производстве). Стенд имеет площадку для обслуживания, которая позволяет полноценно ознакомиться с конструкцией фильтра.

Стенд вакуумной пылеуборки

Рядом со стендом рукавного фильтра размещен стенд вакуумной пылеуборки, на котором можно протестировать эффективность сбора различных видов пыли.

Технические экскурсии

Сотрудники компании проводят технические экскурсии, на которых заказчики и проектировщики имеют возможность ознакомиться не только с производственным циклом, но и с оборудованием компании в действии.



ОБЩЕЕ ОПИСАНИЕ

Модельный ряд представлен широкой линейкой самоочищающихся фильтровальных агрегатов как с регенерацией импульсной продувкой сжатым воздухом, так и с механическим встряхиванием. В качестве фильтровальных элементов могут применяться гладкие карманы, плоские гофрированные картриджи и цилиндрические картриджи. Широкий спектр самых современных фильтровальных материалов позволяет в каждом конкретном случае обеспечить оптимальные условия работы, при этом степень очистки может достигать до 99,99%

Назначение

Оборудование предназначено для очистки воздуха от пыли различных типов, а именно: древесной, текстильной, пищевой, бумажной, стеклянной, угольной. А так же строительной пыли, пыли извести, мела, гипса, доломита, цемента и т.д. Минимальный размер улавливаемой пыли от 0,3 мкм.

Области применения

Фильтры используются для очистки воздуха, удаляемого от рабочих мест и от технологического оборудования: дробилок, грохотов, мельниц, конвейеров, бункеров, барабанов и т.д. Области применения: металлургические, химические, горнодобывающие, перерабатывающие, строительные и прочие производства. Фильтровальные агрегаты предназначены для эксплуатации как внутри помещений, так и на улице в условиях низких наружных температур. Модельный ряд состоит из пяти типов фильтров, данные по которым приведены в таблице ниже.

Сводные технические характеристики серийных фильтров

Параметр	Фильтр				
	SFN	SFL	SFB	SFM	SFS
Производительность, м ³ /час	1 800 - 150 000	2 700 - 150 000	900 - 5 000	550 - 16 000	20 000 - 2 000 000
Номинальная газовая нагрузка (скорость фильтрации), м ³ /м ² мин	1,6*	1,25*	1,0*	1,5*	1,6*
Сопротивление фильтра, рабочее/максимальное, Па	800–1300 / 2000				
Тип фильтровальных элементов	Гладкие карманы	Плоские картриджи	Цилиндрические картриджи	Гладкие карманы	Цилиндрические рукава
Способ регенерации фильтровальных элементов	Импульсная продувка			Механическое встряхивание	Импульсная продувка
Максимальная входная концентрация пыли, г/м ³	50*		20*	5*	60*
Стандартное значение остаточной концентрации пыли, мг/м ³	< 10-20	< 10		< 20	< 20
Возможная остаточная концентрация пыли, мг/м ³	< 0,01**		< 0,01**	< 0,01**	< 1**
Максимальная температура потока, °С	+ 260**	+ 80		+ 60**	+ 260**
Минимальная температура окружающей среды, °С	Для стандартного исполнения + 5 Для уличного исполнения - 40**				
Режим работы	Непрерывный			Периодичный	Непрерывный
Возможность антистатического исполнения	Да				

*Подбор модели фильтра и определение скорости фильтрации для конкретных условий эксплуатации необходимо выполнять совместно со специалистом завода-изготовителя.

**Параметр не серийной линейки (дополнительная опция). Подбор модели фильтра для конкретных условий эксплуатации необходимо выполнять совместно со специалистом завода-изготовителя.

Расшифровка маркировки фильтров

SFX - XXX/ X - X - XX/XX/...- XXX - X - XXX - XXX

Наличие вентилятора:

- без вентилятора;
- Условное обозначение модели вентилятора

Особенности исполнения:

- без особенностей;
- Ant – антистатическое;
- St – исполнение из нержавеющей стали;
- HT – высокотемпературное;
- CRC – химически стойкое покрытие;

Индекс фильтровального материала

Зимнее исполнение WP:

- 1 – теплоизоляция и подогрев системы регенерации;
- 2 – теплоизоляция корпуса и бункера фильтра;
- 3 – обогрев бункера;
- 4 – атмосферостойкое покрытие;

Условные обозначения дополнительных элементов:

- DB – наличие пылесборника;
- GV – выгрузка пыли через шиберную заслонку;
- RV – выгрузка пыли через ротационный питатель;
- SC – выгрузка пыли через шнековый конвейер;
- DPV – выгрузка пыли через двойную маятниковую заслонку;
- BB – устройство для выгрузки пыли в биг-бэг;
- FH – встраиваемый фильтр (точечный)
- ... – прочие

Исполнение бункера:

- H2 – объединенный бункер на две секции на одну точку;
- HS – объединенный щелевой бункер;
- отдельный бункер под каждую секцию.

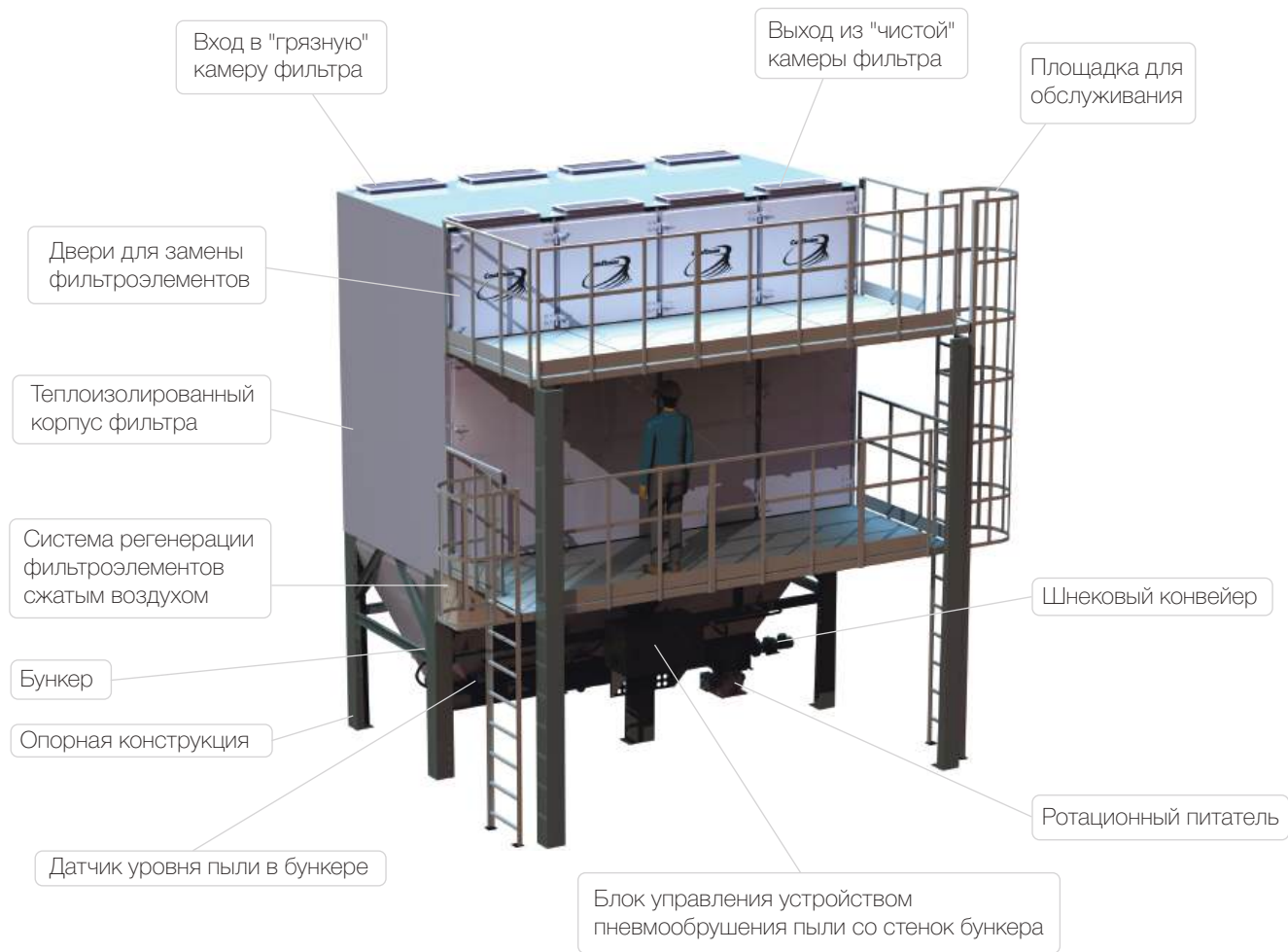
Количество секций

Площадь фильтрации одной секции в м²

Модельный ряд:

SFN, SFL, SFM, SFB

КОНСТРУКТИВНЫЕ ЭЛЕМЕНТЫ МАКСИМАЛЬНОЙ КОМПЛЕКТАЦИИ ФИЛЬТРОВ



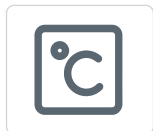
Технологические особенности фильтров



Широкий модельный ряд модульных фильтров с применением карманных, рукавных и картриджных фильтровальных элементов.



Производительность по воздуху от 550 до 2 000 000 м³/ч.



Фильтрация пылевых потоков с температурой до +80°C в стандартном исполнении и до +260°C в высокотемпературном исполнении.



Высокая степень очистки - остаточная запыленность 5-10 мг/м³ и менее с применением специальных фильтровальных материалов и усовершенствованной системы регенерации.



Срок службы фильтровального материала в среднем составляет 20 000 часов, это примерно 2 года при непрерывной работе фильтра.



Простое, удобное и безопасное обслуживание фильтровальных элементов установок SFN и SFL с горизонтальной выемкой из «чистой» области фильтра:

- позволяет изготовить компактный фильтр и использовать его в помещениях с ограничениями по длине, ширине и высоте;
- является эргономичным, потому что снижает нагрузку на позвоночник человека при замене фильтрующих элементов, так как практически весь вес фильтровального элемента приходится на панель чистой зоны;
- позволяет безопасно обслуживать фильтр и осуществлять замену фильтровального элемента без демонтажа других, находясь в «чистой» зоне оборудования.



Легкодоступная система регенерации фильтров SFN и SFL:

- блок управления, ресивер, электромагнитные клапаны находятся в нижней части фильтровального корпуса на высоте человеческого роста для быстрой проверки, обслуживания и визуального осмотра эксплуатационными службами.



Возможность увеличения производительности фильтровального оборудования, путем частичной модернизации элементов конструкции уже установленного фильтра.



Модульная конструкция:

- фильтр поставляется в виде цельно-сборного агрегата или укрупнено собранных модулей (головная часть, пылесборник, система регенерации), что упрощает монтаж на месте в ограниченных габаритах и значительно сокращает сроки ввода оборудования в эксплуатацию.



Для защиты корпуса фильтра от внешних воздействий возможна специальная пескоструйная обработка поверхности металла и дальнейшее трехслойное покрытие красками.



Описание

Фильтры серии SFN представляют собой универсальное оборудование для решения разного рода задач по аспирации широкого круга процессов. Это экономичные, полностью автоматические самоочищающиеся модульные карманные фильтры непрерывного действия с импульсной регенерацией сжатым воздухом. Размещаются карманы в одной секции горизонтально по 12 штук в ряд, от 1 до 7 рядов вверх. Площадь фильтрующей поверхности одного модуля составляет от 18 до 126 м². Фильтр предназначен для непрерывной эксплуатации при очистке воздуха или газов от различных видов сухой сыпучей пыли, а так же от слабослипающейся пыли, с входной концентрацией до 50 г/м³. Фильтр SFN предназначен для установки как внутри помещений (в стандартном исполнении), так и снаружи (в уличном исполнении). Модульность конструкции позволяет достигать необходимой производительности путем выбора размера и количества секций.

Для выгрузки пыли в серийной линейке используются емкости для сбора пыли (бочки по 90 л), оснащенные ручными отсечными заслонками, позволяющими перекрывать точку выгрузки пыли во время снятия бочки на работающем фильтре.

Области применения

- Аспирация печей, литейных дворов
- Аспирация загрузки/выгрузки силосов и бункеров
- Аспирация технологического и сопутств. оборудования
- Аспирация мест пересыпок, конвейерных лент, транспортеров, элеваторов
- Аспирация дробилок, мельниц, грохотов, холодильников, миксеров, дозаторов
- Аспирация процессов термич. и механич. резки металлов
- Аспирация дробеструйной и поверхностной обработки
- Аспирация сварочных процессов

Отрасли

- Химическая
- Metallургическая
- Metallообрабатывающая
- Горнорудная
- Пищевая
- Фармацевтическая
- Машиностроительная
- Производство строит. материалов
- Производство цемента
- Другие отрасли

Фильтровальные элементы

Фильтровальный элемент для фильтра SFN представляет собой гладкий карман из нетканого иглопробивного материала (по умолчанию из полиэстера), надетый на металлический решетчатый каркас (см. фото).

Каркас снабжен входным конфузором.



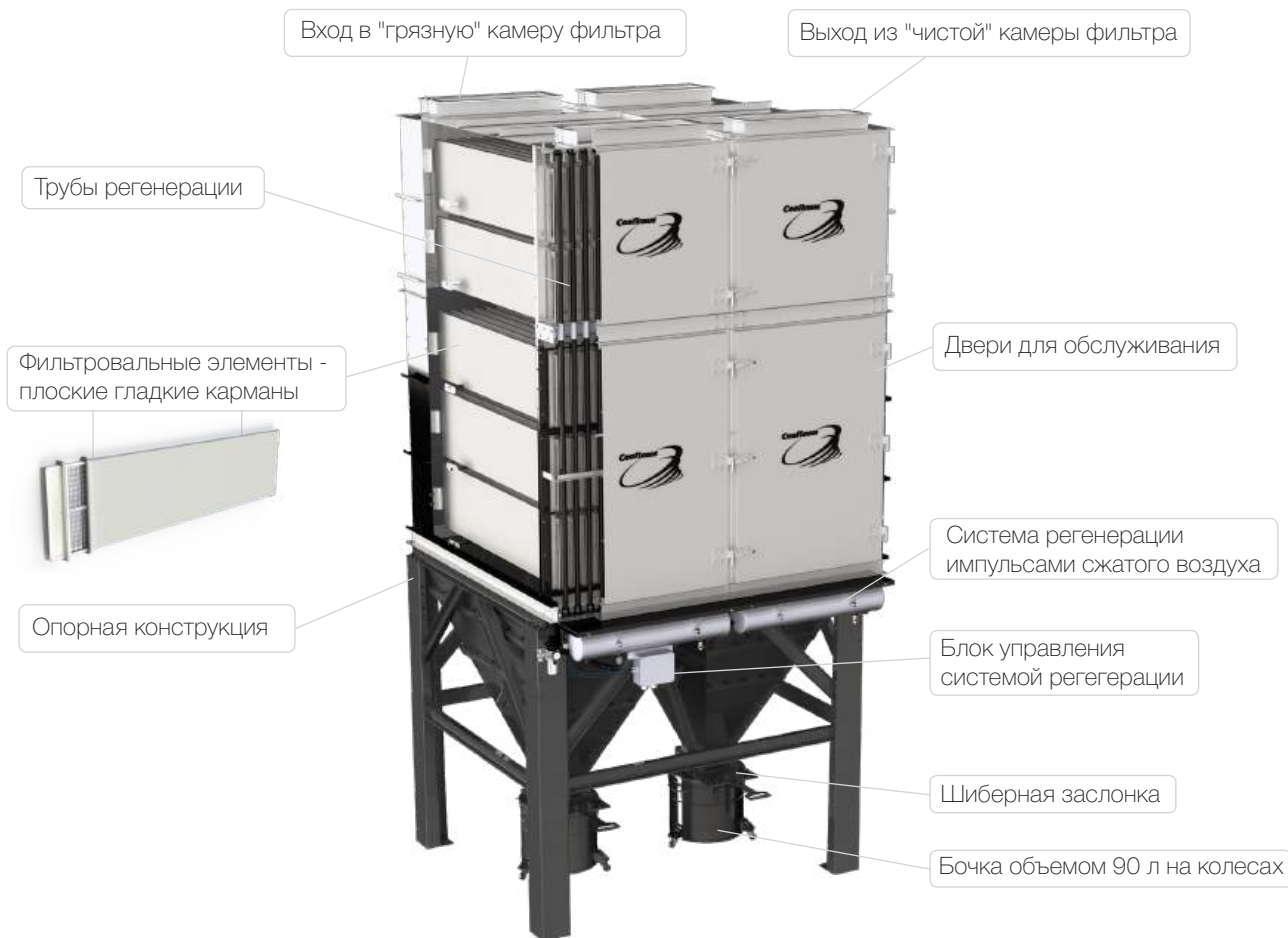
Регенерация

SFN являются самоочищающимися фильтрами непрерывного действия с импульсной регенерацией сжатым воздухом. Стандартно регенерация карманов в каждой секции фильтра производится одновременно с процессом фильтрации.

Возможно применение опции оффлайн-регенерации, что позволяет поочередно отсекал каждую секцию фильтра от побудителя тяги и проводить регенерацию фильтровальных карманов максимально эффективно, т.к. движение воздуха через фильтровальные элементы прекращается и лёгкая пыль оседает свободно в бункер.

Подвод сжатого воздуха для системы регенерации на 1-, 2- и 3-секционных фильтрах осуществляется с одной стороны (стандартно с левой), на 4-секционных фильтрах и более подвод с двух сторон одновременно (с левой и с правой).

Конструкция фильтра



Комплект поставки

Стандартная комплектация		Дополнительная комплектация	
Корпус фильтра (грязная и чистая области)		Обогрев системы продувки в комплекте:	
Фланцы входа / выхода газа сверху (стандартно)		<ul style="list-style-type: none"> • утепленный короб (по кол-ву секций) • обогрев с термостатом (по кол-ву секций) 	
Система продувки в комплекте:	<ul style="list-style-type: none"> • ресивер для сжатого воздуха • трубы продувки • импульсные клапаны • блок управления КФ-3 (CONT-S) • влагомаслоотделитель с редуктором 	Специфические фильтровальные карманы	
Двери обслуживания		Датчик перепада давления	
Контрольный люк на задний стенке (по кол-ву секций)		Каркасы фильтровальных элементов из оцинкованной/нержав. стали	
Фильтровальные карманы PF-D-1,5-SFN или PF-C-1,5-SFN		Теплоизоляция корпуса	
Фильтровальные каркасы (крашенные)		Теплоизоляция бункера	
Пирамидальный бункер (по кол-ву секций)		Оффлайн регенерация	
Опоры		Обогрев бункера	
Ручная отсечная шиберная заслонка (по кол-ву секций)		Объединенный бункер	
Пылесборник 90 л (по кол-ву секций) на колесах		Альтернативные устройства выгрузки пыли:	
Линия заземления (для фильтров в антистат. исполнении)		<ul style="list-style-type: none"> • ротационный питатель (шлюзовый питатель) • двойная маятниковая заслонка (мигалка) • шнековый конвейер (для объединенного пылесборника) 	
Порошковая 2-х сторонняя покраска фильтра RAL 7047, RAL7012		Датчики:	
		<ul style="list-style-type: none"> • датчик уровня в бункере и датчик уровня в пылесборнике (бочке) • датчики вращения (на приводы шнека и роторного клапана) • датчик контроля давления сжатого воздуха 	
		Вентилятор, смонтированный на корпусе	
		Шкаф управления и контроля (по дополн. тех. заданию)	

Типы фильтровальных элементов

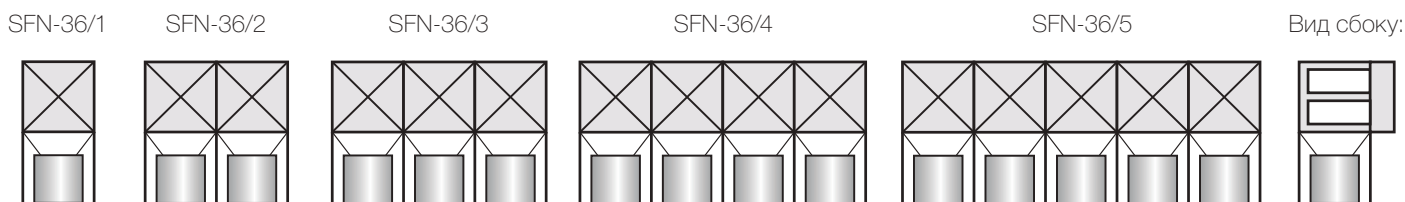
Обозначение	Фильтровальная поверхность, м ²	Материал кармана
PF-D-1,5-SFN	1,5	Полиэстер
PF-C-1,5-SFN		Полиэстер антистатик
PF-H-1,5-SFN		Гидрофобный полиэстер
PF-HC-1,5-SFN		Гидрофобный полиэстер антистатик
PF-A-1,5-SFN		Арамид
PF-AC-1,5-SFN		Арамид антистатик
PF-eT-1,5-SFN		Полиэстер с тефлоновой мембраной ePTFE
PF-eTC-1,5-SFN		Полиэстер с тефлоновой мембраной ePTFE антистатик
PF-T-1,5-SFN		Тефлон
PF-TC-1,5-SFN		Тефлон антистатик
PF-DT-1,5-SFN		Полиакрилонитрил
PF-DTC-1,5-SFN		Полиакрилонитрил антистатик
PF-PI-1,5-SFN		Полиимид
PF-PIC-1,5-SFN		Полиимид антистатик
PF-PPS-1,5-SFN		Полифениленсульфид
PF-PPSC-1,5-SFN		Полифениленсульфид антистатик

Сводные технические параметры серийной линейки фильтров SFN

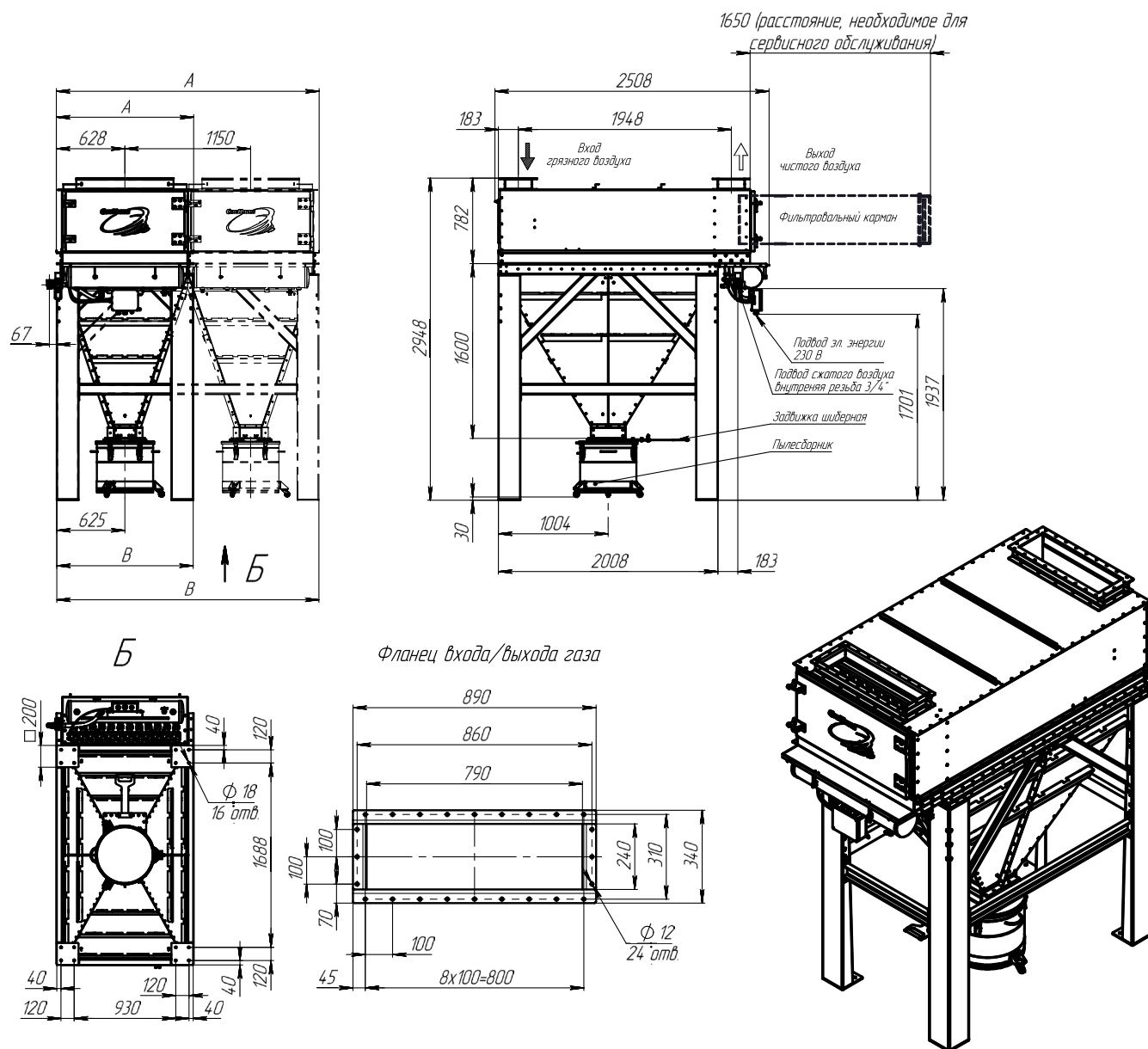
Модель фильтра	Технические характеристики					
	Площадь фильтрации, м ²	Производительность при номинальной нагрузке, м ³ /ч*	Количество импульсных клапанов, шт.	Количество карманов, шт.	Расход сжатого воздуха, н.м ³ /ч	Масса, кг
SFN-18/1	18	1 750	12	12	9	1 000
SFN-18/2	36	3 500	24	24	18	1 650
SFN-18/3	54	5 250	36	36	27	2 330
SFN-18/4	72	7 000	48	48	36	3 200
SFN-18/5	90	8 750	60	60	45	3 850
SFN-36/1	36	3 500	12	24	12	1 210
SFN-36/2	72	7 000	24	48	24	2 080
SFN-36/3	108	10 500	36	72	36	2 960
SFN-36/4	144	14 000	48	96	48	4 180
SFN-36/5	180	17 500	60	120	60	5 040
SFN-54/1	54	5 200	12	36	14	1 490
SFN-54/2	108	10 400	24	72	28	2 560
SFN-54/3	162	15 600	36	108	42	3 710
SFN-54/4	216	21 800	48	144	56	5 000
SFN-54/5	270	27 000	60	180	70	6 070
SFN-72/1	72	7 000	12	48	16	1 710
SFN-72/2	144	14 000	24	96	32	3 020
SFN-72/3	216	21 000	36	144	48	4 280
SFN-72/4	288	28 000	48	192	64	5 780
SFN-72/5	360	35 000	60	240	80	7 020
SFN-90/1	90	8 650	12	60	18	1 970
SFN-90/2	180	17 300	24	120	36	3 510
SFN-90/3	270	25 590	36	180	54	5 030
SFN-90/4	360	34 600	48	240	72	6 980
SFN-90/5	450	43 250	60	300	90	8 510
SFN-108/1	108	10 500	12	72	22	2 190
SFN-108/2	216	21 000	24	144	44	3 910
SFN-108/3	324	31 500	36	216	66	5 620
SFN-108/4	432	42 000	48	288	88	7 740
SFN-108/5	540	52 500	60	360	110	9 440
SFN-126/1	126	12 000	12	84	25	2 480
SFN-126/2	252	24 000	24	168	50	4 400
SFN-126/3	378	36 000	36	252	75	6 380
SFN-126/4	504	48 000	48	336	100	8 560
SFN-126/5	630	60 000	60	420	125	10 480

* Производительность при номинальной нагрузке – это расход при удельной газовой нагрузке (скорости фильтрации) равной 1,6 м³/(м²*мин). **Подбор модели фильтра для конкретных условий эксплуатации необходимо выполнять совместно со специалистом завода-изготовителя.**

Возможные варианты компоновки



Общий технический чертеж карманного фильтра SFN-18...GV/DB

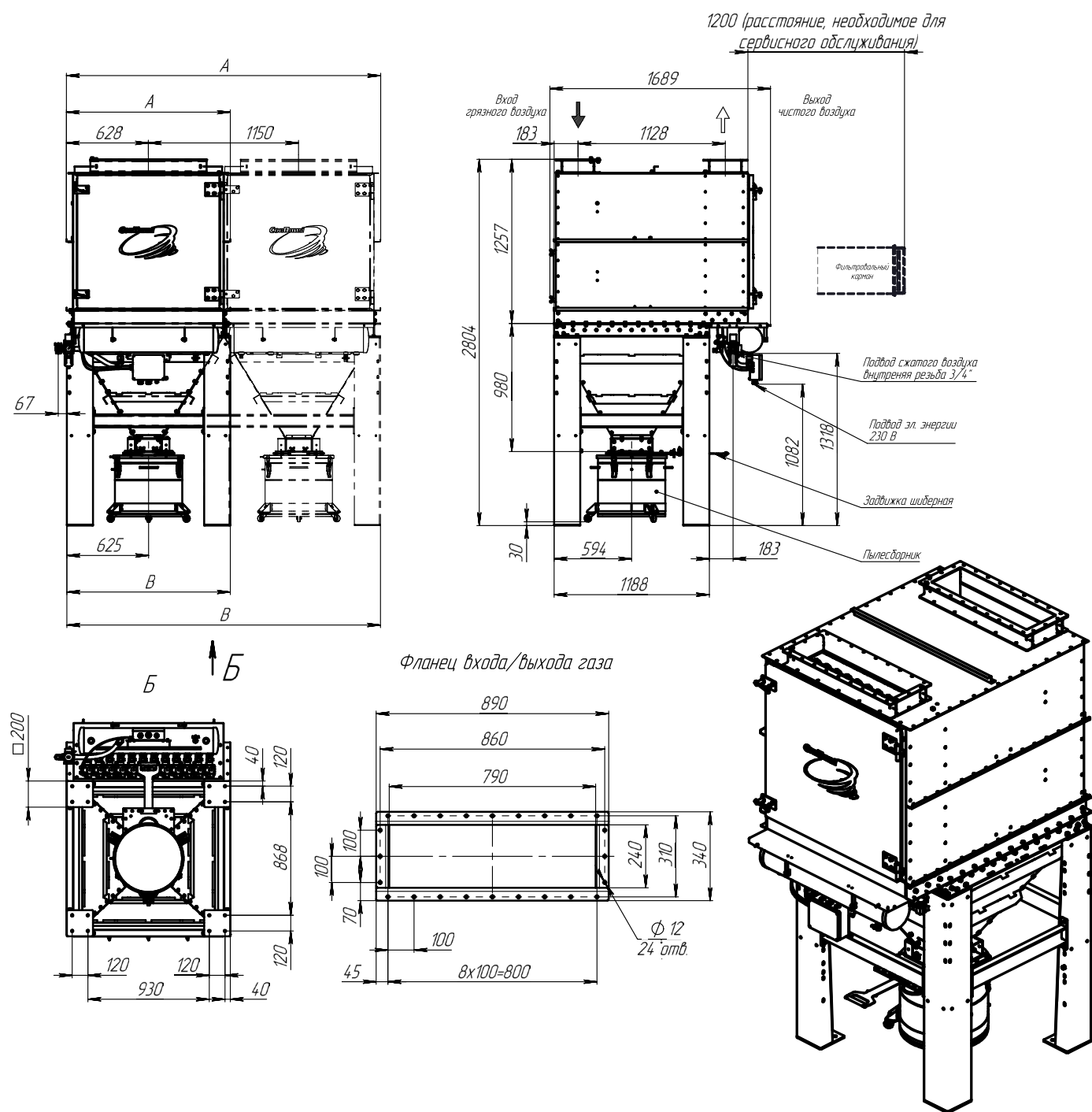


Размеры и характеристики фильтров серии SFN-18/..

Тип фильтра	Производительность, м³/ч	Площадь фильтрующей поверхности, м²	Расход сжатого воздуха, нм³/ч	Число карманов, шт.	Масса, кг	A, мм	B, мм
SFN-18/1	1 750	18	9	12	1 000	1 255	1 250
SFN-18/2	3 500	36	18	24	1 650	2 405	2 400
SFN-18/3	5 250	54	27	36	2 330	3 555	3 550
SFN-18/4	7 000	72	36	48	3 200	4 705	4 700
SFN-18/5	8 750	90	45	60	3 850	5 855	5 850

В стандартной комплектации фильтр укомплектован ручной отсечной шиберной заслонкой и бочкой. Подвод сжатого воздуха на 1-, 2- и 3-секционных фильтрах осуществляется с одной стороны (стандартно с левой), на 4-секционных фильтрах и более подвод с двух сторон одновременно (с левой и с правой).

Общий технический чертеж карманного фильтра SFN-18(S)/..-GV/DB

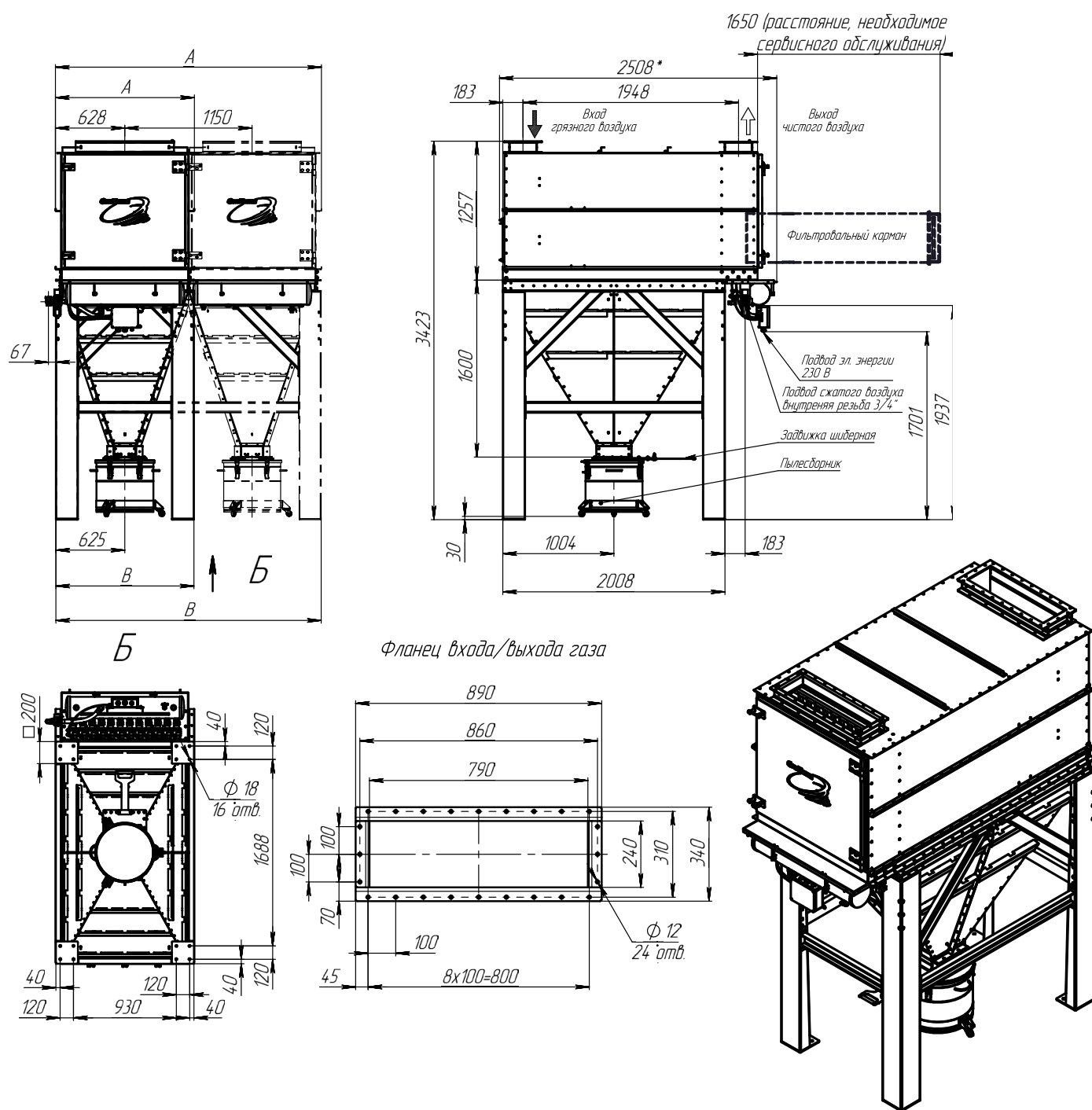


Размеры и характеристики фильтров серии SFN-18(S)/..

Тип фильтра	Производительность, м ³ /ч	Площадь фильтрующей поверхности, м ²	Расход сжатого воздуха, нм ³ /ч	Число карманов, шт.	Масса, кг	А, мм	В, мм
SFN-18(S)/1	1 750	18	12	24	780	1 255	1 250
SFN-18(S)/2	3 500	36	24	48	1 340	2 405	2 400
SFN-18(S)/3	5 250	54	36	72	1 910	3 555	3 550
SFN-18(S)/4	7 000	72	48	96	2 550	4 705	4 700
SFN-18(S)/5	8 750	90	60	120	3 200	5 855	5 850

В стандартной комплектации фильтр укомплектован ручной отсечной шиберной заслонкой и бочкой. Подвод сжатого воздуха на 1-, 2- и 3-секционных фильтрах осуществляется с одной стороны (стандартно с левой), на 4-секционных фильтрах и более подвод с двух сторон одновременно (с левой и с правой).

Общий технический чертеж карманного фильтра SFN-36/..-GV/DB

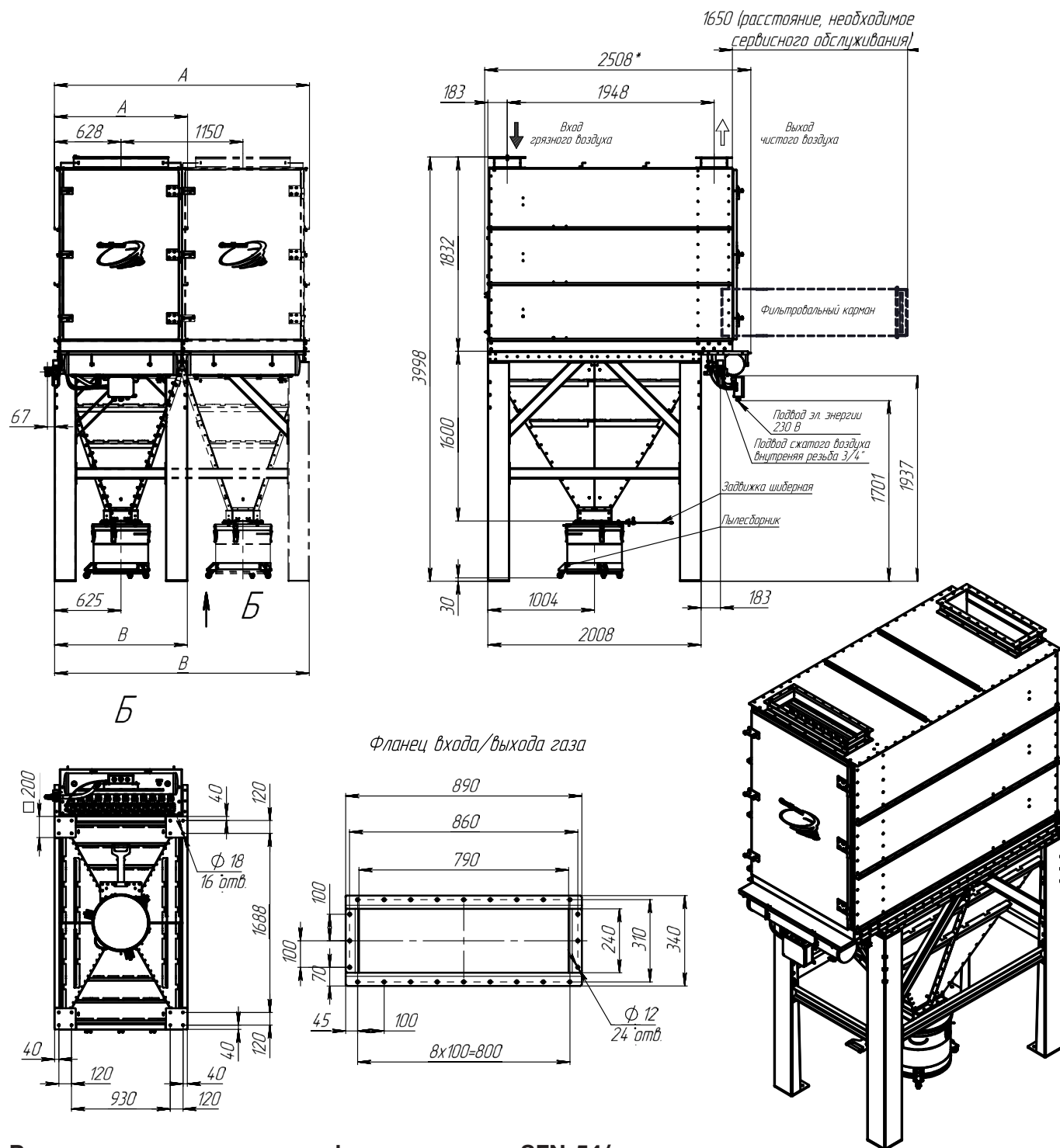


Размеры и характеристики фильтров серии SFN-36/..

Тип фильтра	Производительность, м³/ч	Площадь фильтрующей поверхности, м²	Расход сжатого воздуха, нм³/ч	Число карманов, шт.	Масса, кг	А, мм	В, мм
SFN-36/1	3 500	36	12	24	1 210	1 255	1 250
SFN-36/2	7 000	72	24	48	2 080	2 405	2 400
SFN-36/3	10 500	108	36	72	2 960	3 555	3 550
SFN-36/4	14 000	144	48	96	4 180	4 705	4 700
SFN-36/5	17 500	180	60	120	5 040	5 855	5 850

В стандартной комплектации фильтр укомплектован ручной отсечной шиберной заслонкой и бочкой. Подвод сжатого воздуха на 1-, 2- и 3-секционных фильтрах осуществляется с одной стороны (стандартно с левой), на 4-секционных фильтрах и более подвод с двух сторон одновременно (с левой и с правой).

Общий технический чертеж карманного фильтра SFN-54/..-GV/DB

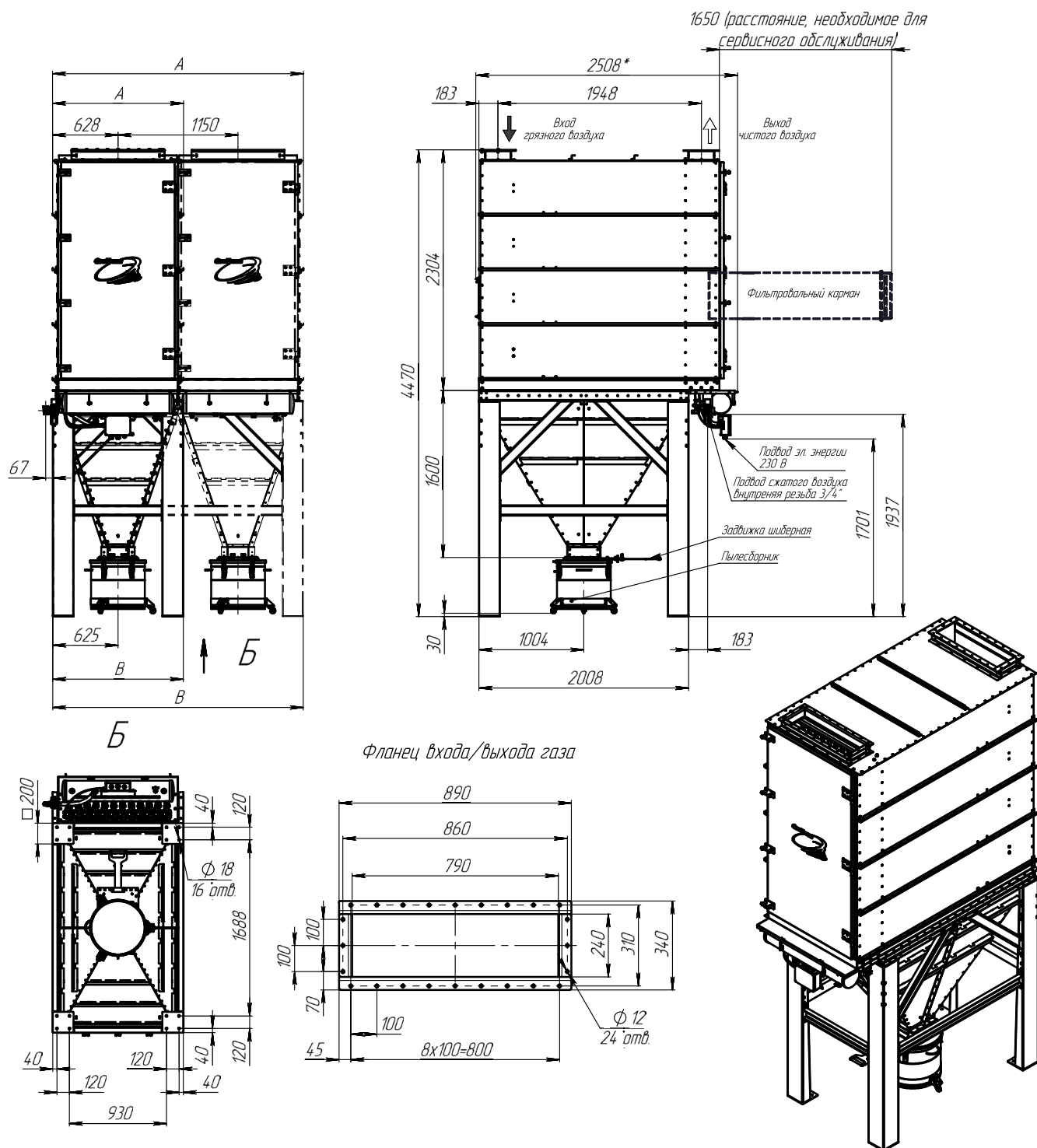


Размеры и характеристики фильтров серии SFN-54/..

Тип фильтра	Производительность, м ³ /ч	Площадь фильтрующей поверхности, м ²	Расход сжатого воздуха, нм ³ /ч	Число карманов, шт.	Масса, кг	А, мм	В, мм
SFN-54/1	5 200	54	14	36	1 490	1 255	1 250
SFN-54/2	10 400	108	28	72	2 560	2 405	2 400
SFN-54/3	15 600	162	42	108	3 710	3 555	3 550
SFN-54/4	21 800	216	56	144	5 000	4 705	4 700
SFN-54/5	27 000	270	70	180	6 070	5 855	5 800

В стандартной комплектации фильтр укомплектован ручной отсечной шиберной заслонкой и бочкой. Подвод сжатого воздуха на 1-, 2- и 3-секционных фильтрах осуществляется с одной стороны (стандартно с левой), на 4-секционных фильтрах и более подвод с двух сторон одновременно (с левой и с правой).

Общий технический чертёж карманного фильтра SFN-72/..-GV/DB

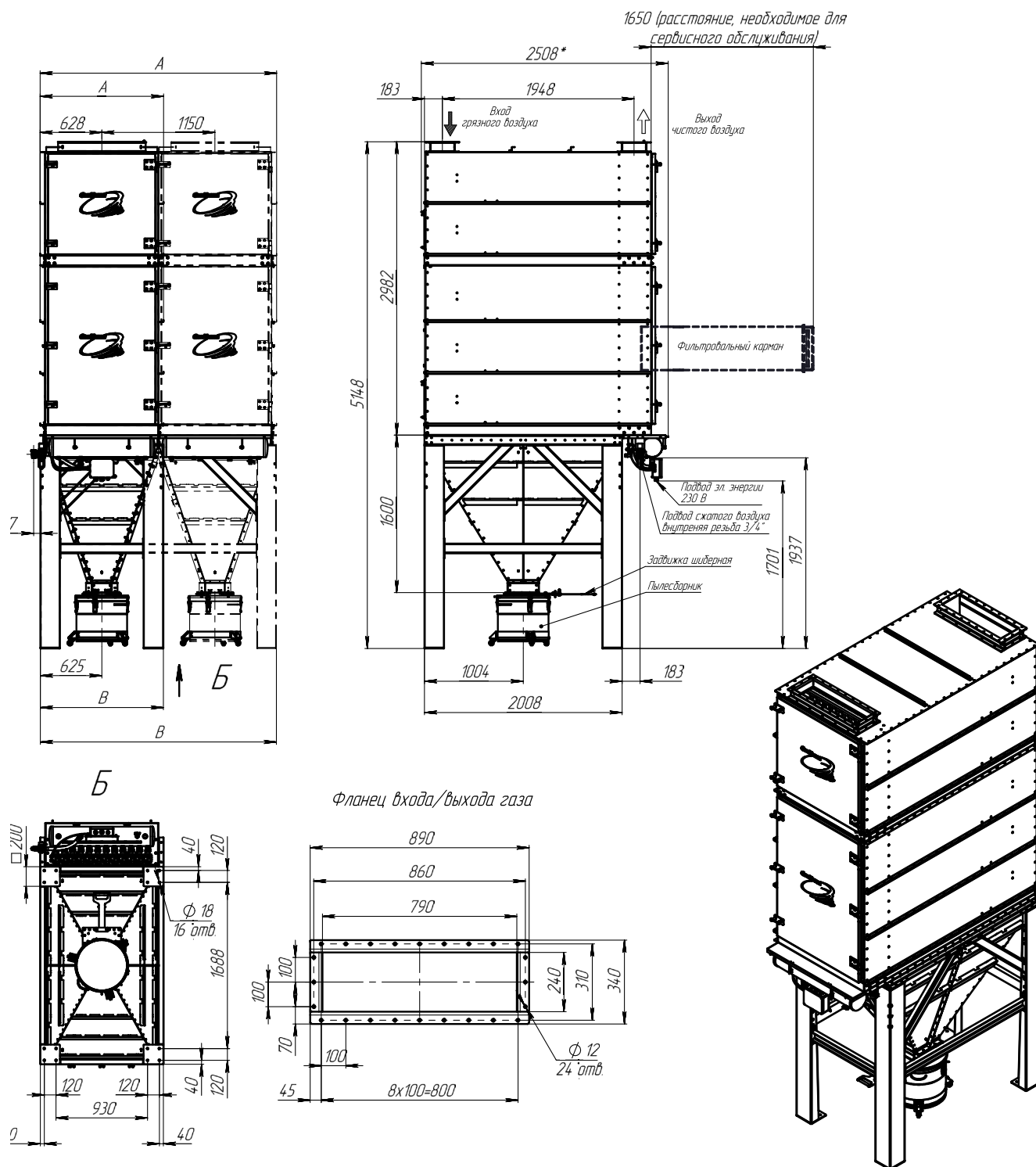


Размеры и характеристики фильтров серии SFN-72/..

Тип фильтра	Производительность, м ³ /ч	Площадь фильтрующей поверхности, м ²	Расход сжатого воздуха, нм ³ /ч	Число карманов, шт.	Масса, кг	А, мм	В, мм
SFN-72/1	7 000	72	16	48	1 710	1 255	1 250
SFN-72/2	14 000	144	32	96	3 020	2 405	2 400
SFN-72/3	21 000	216	48	144	4 280	3 555	3 550
SFN-72/4	28 000	288	64	192	5 780	4 705	4 700
SFN-72/5	35 000	360	80	240	7 020	5 855	5 850

В стандартной комплектации фильтр укомплектован ручной отсечной шиберной заслонкой и бочкой. Подвод сжатого воздуха на 1-, 2- и 3-секционных фильтрах осуществляется с одной стороны (стандартно с левой), на 4-секционных фильтрах и более подвод с двух сторон одновременно (с левой и с правой).

Общий технический чертеж карманного фильтра SFN-90/..-GV/DB

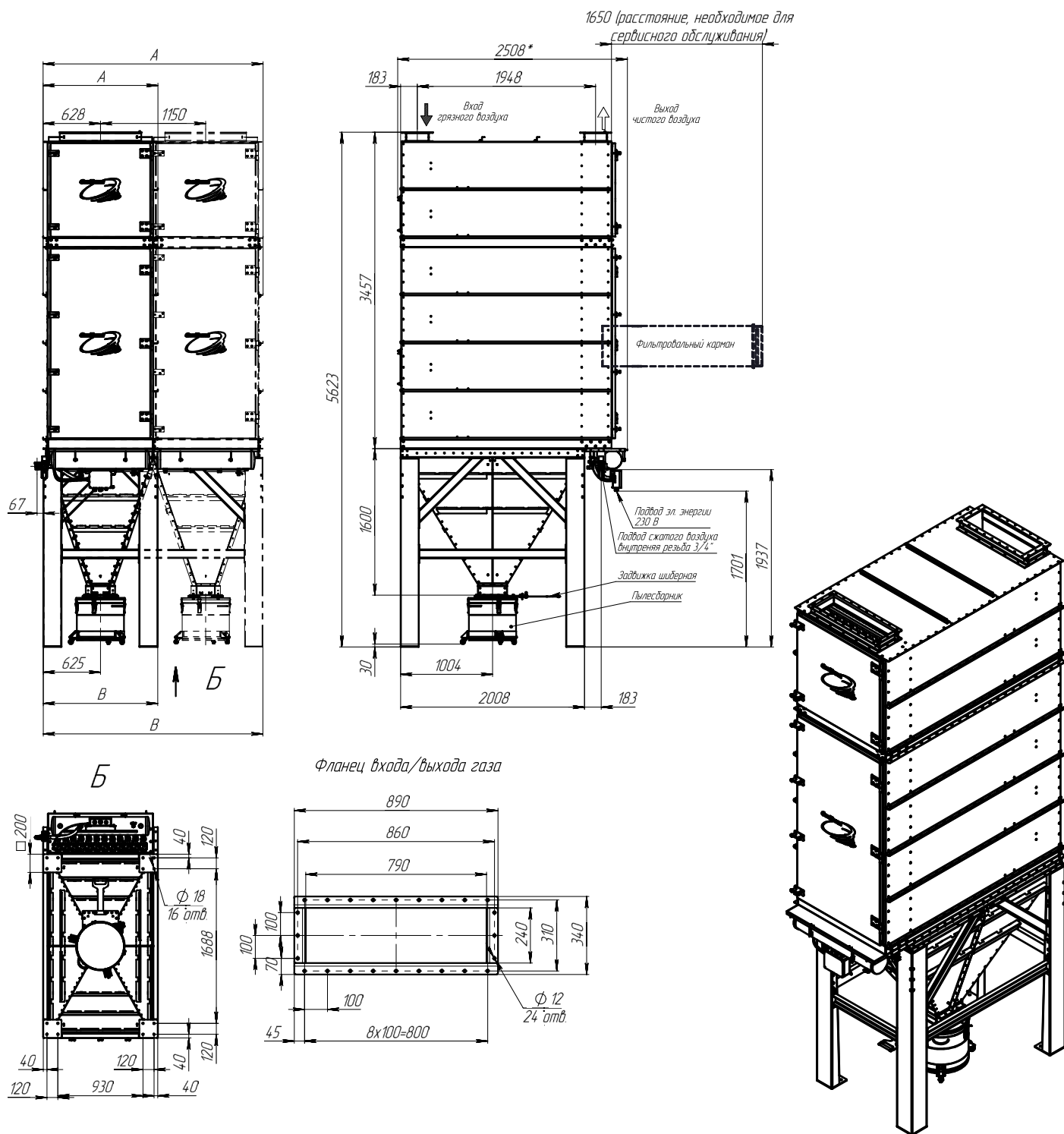


Размеры и характеристики фильтров серии SFN-90/..

Тип фильтра	Производительность, м³/ч	Площадь фильтрующей поверхности, м²	Расход сжатого воздуха, нм³/ч	Число карманов, шт.	Масса, кг	A, мм	B, мм
SFN-90/1	8 650	90	18	60	1 970	1 255	1 250
SFN-90/2	17 300	180	36	120	3 510	2 405	2 400
SFN-90/3	25 590	270	54	180	5 030	3 555	3 550
SFN-90/4	34 600	360	72	240	6 980	4 705	4 700
SFN-90/5	43 250	450	90	300	8 510	5 855	5 850

В стандартной комплектации фильтр укомплектован ручной отсечной шиберной заслонкой и бочкой. Подвод сжатого воздуха на 1-, 2- и 3-секционных фильтрах осуществляется с одной стороны (стандартно с левой), на 4-секционных фильтрах и более подвод с двух сторон одновременно (с левой и с правой).

Общий технический чертеж карманного фильтра SFN-108/..-GV/DB

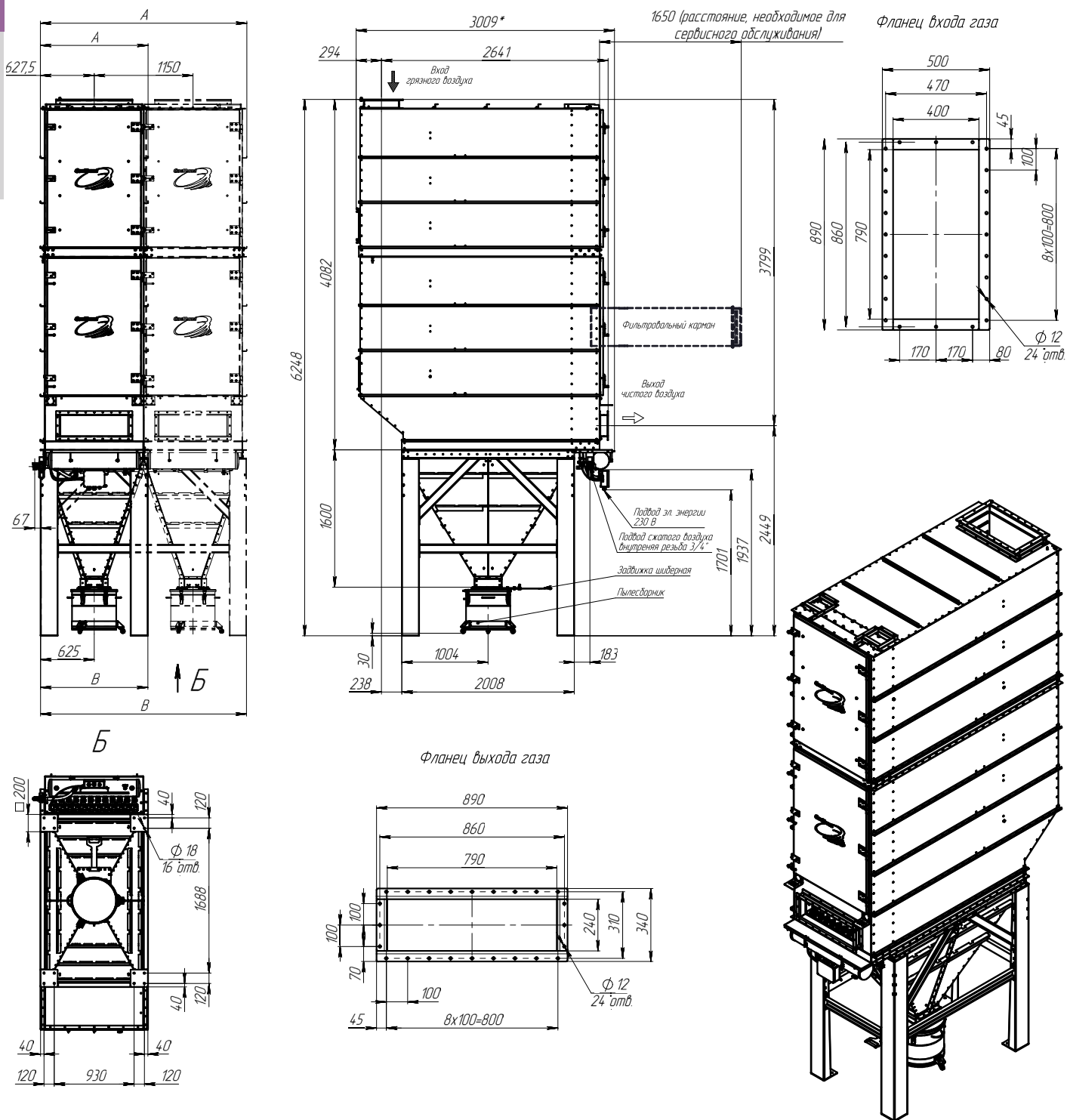


Размеры и характеристики фильтров серии SFN-108/..

Тип фильтра	Производительность, м ³ /ч	Площадь фильтрующей поверхности, м ²	Расход сжатого воздуха, нм ³ /ч	Число карманов, шт.	Масса, кг	А, мм	В, мм
SFN-108/1	10 500	108	22	72	2 190	1 255	1 250
SFN-108/2	21 000	216	44	144	3 910	2 405	2 400
SFN-108/3	31 500	324	66	216	5 620	3 555	3 550
SFN-108/4	42 000	432	88	288	7 740	4 705	4 700
SFN-108/5	52 500	540	110	360	9 440	5 855	5 850

В стандартной комплектации фильтр укомплектован ручной отсечной шиберной заслонкой и бочкой. Подвод сжатого воздуха на 1-, 2- и 3-секционных фильтрах осуществляется с одной стороны (стандартно с левой), на 4-секционных фильтрах и более подвод с двух сторон одновременно (с левой и с правой).

Общий технический чертёж карманного фильтра SFN-108(L)/.-GV/DB

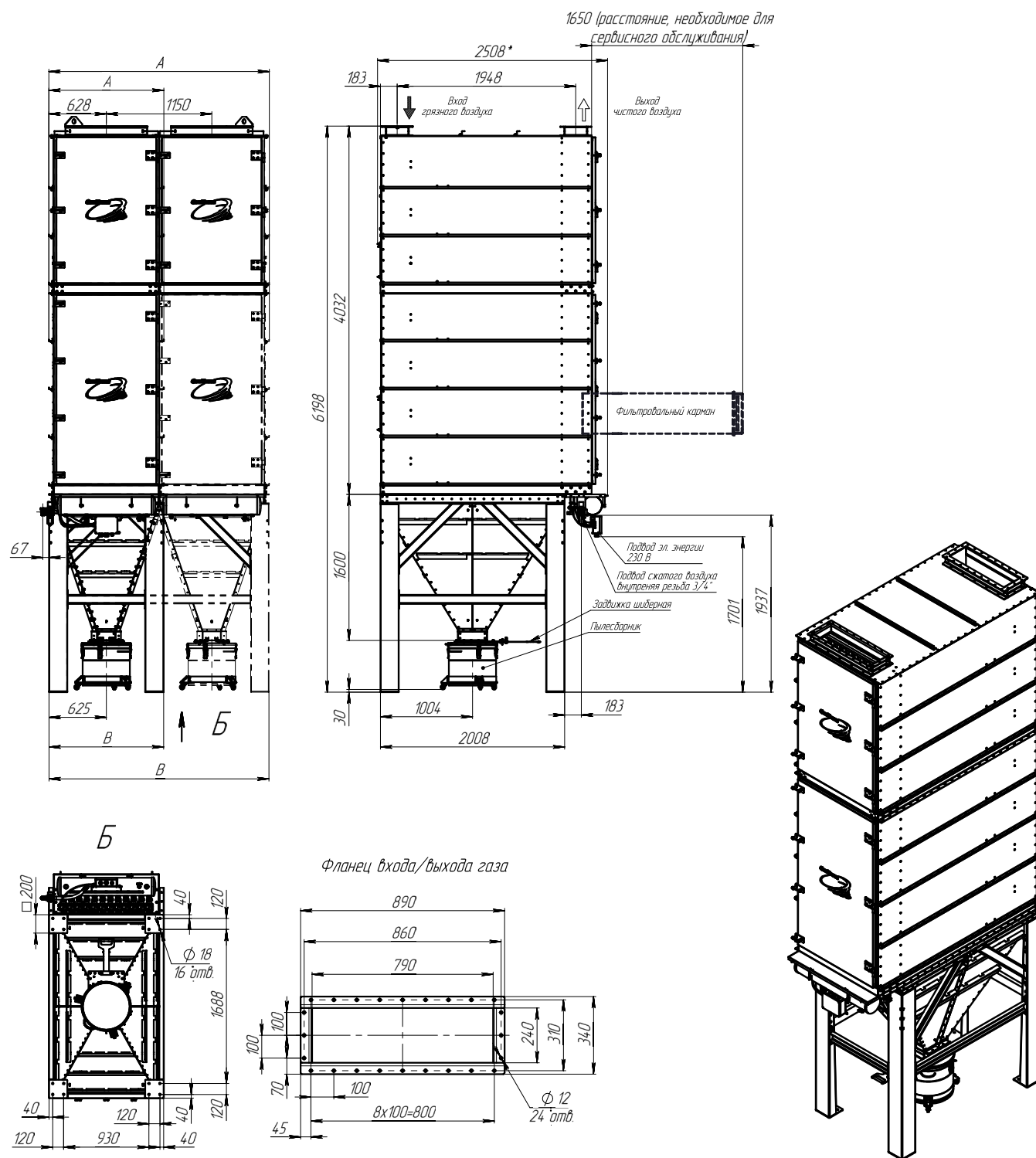


Размеры и характеристики фильтров серии SFN-108(L)/.-

Тип фильтра	Производительность, м ³ /ч	Площадь фильтрующей поверхности, м ²	Расход сжатого воздуха, нм ³ /ч	Число карманов, шт.	Масса, кг	А, мм	В, мм
SFN-108(L)/1	10 500	108	22	72	2 470	1 255	1 250
SFN-108(L)/2	21 000	216	44	144	4 360	2 405	2 400
SFN-108(L)/3	31 500	324	66	216	6 230	3 555	3 550
SFN-108(L)/4	42 000	432	88	288	8 300	4 705	4 700
SFN-108(L)/5	52 500	540	110	360	10 150	5 855	5 850

В стандартной комплектации фильтр укомплектован ручной отсечной шиберной заслонкой и бочкой. Подвод сжатого воздуха на 1-, 2- и 3-секционных фильтрах осуществляется с одной стороны (стандартно с левой), на 4-секционных фильтрах и более подвод с двух сторон одновременно (с левой и с правой).

Общий технический чертеж карманного фильтра SFN-126/..-GV/DB

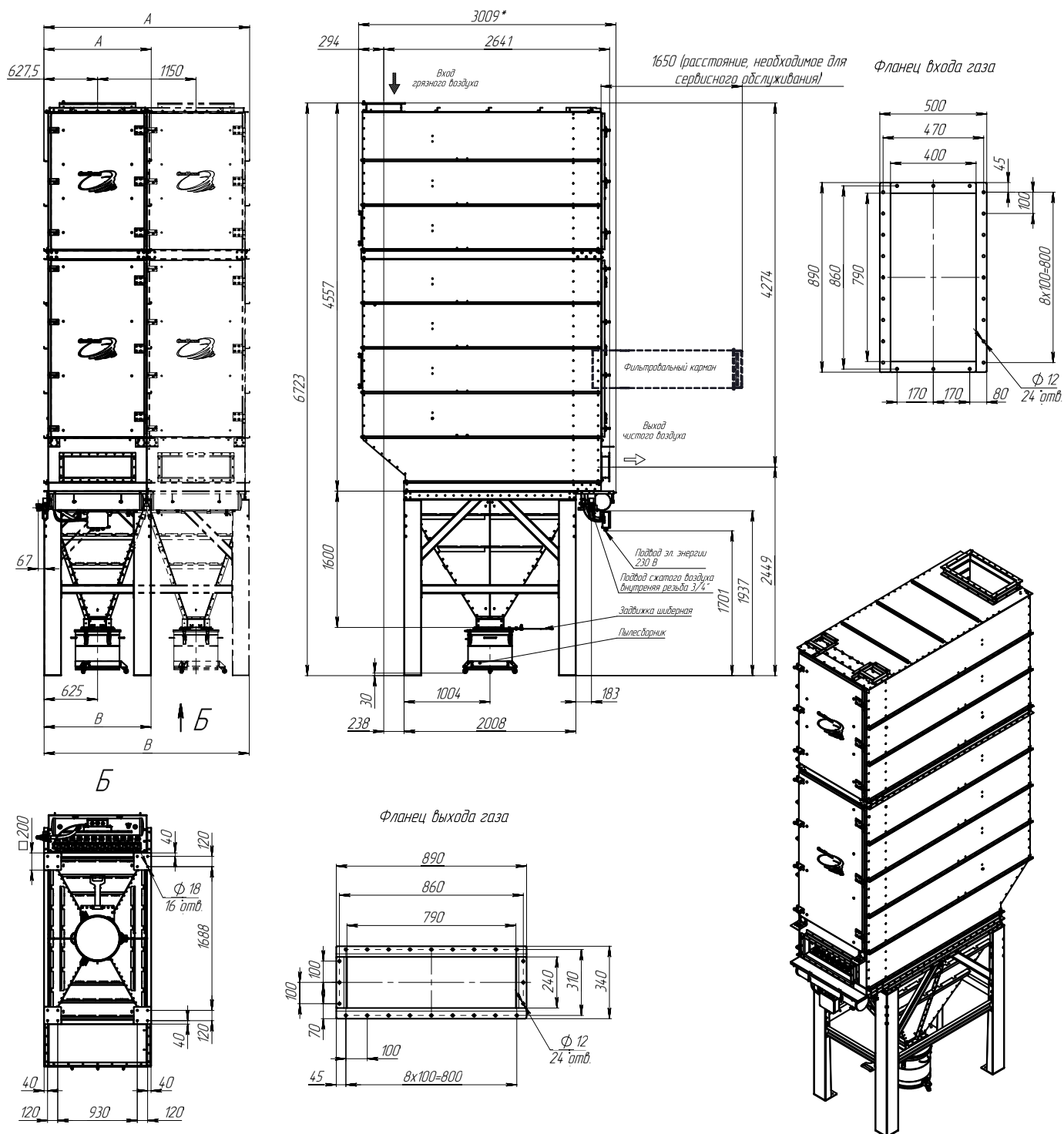


Размеры и характеристики фильтров серии SFN-126/..

Тип фильтра	Производительность, м³/ч	Площадь фильтрующей поверхности, м²	Расход сжатого воздуха, нм³/ч	Число карманов, шт.	Масса, кг	A, мм	B, мм
SFN-126/1	12 000	126	25	84	2 480	1 255	1 250
SFN-126/2	24 000	252	50	168	4 400	2 405	2 400
SFN-126/3	36 000	378	75	252	6 380	3 555	3 550
SFN-126/4	48 000	504	100	336	8 560	4 705	4 700
SFN-126/5	60 000	630	125	420	10 480	5 855	5 850

В стандартной комплектации фильтр укомплектован ручной отсечной шиберной заслонкой и бочкой. Подвод сжатого воздуха на 1-, 2- и 3-секционных фильтрах осуществляется с одной стороны (стандартно с левой), на 4-секционных фильтрах и более подвод с двух сторон одновременно (с левой и с правой).

Общий технический чертеж карманного фильтра SFN-126(L)/.-GV/DB

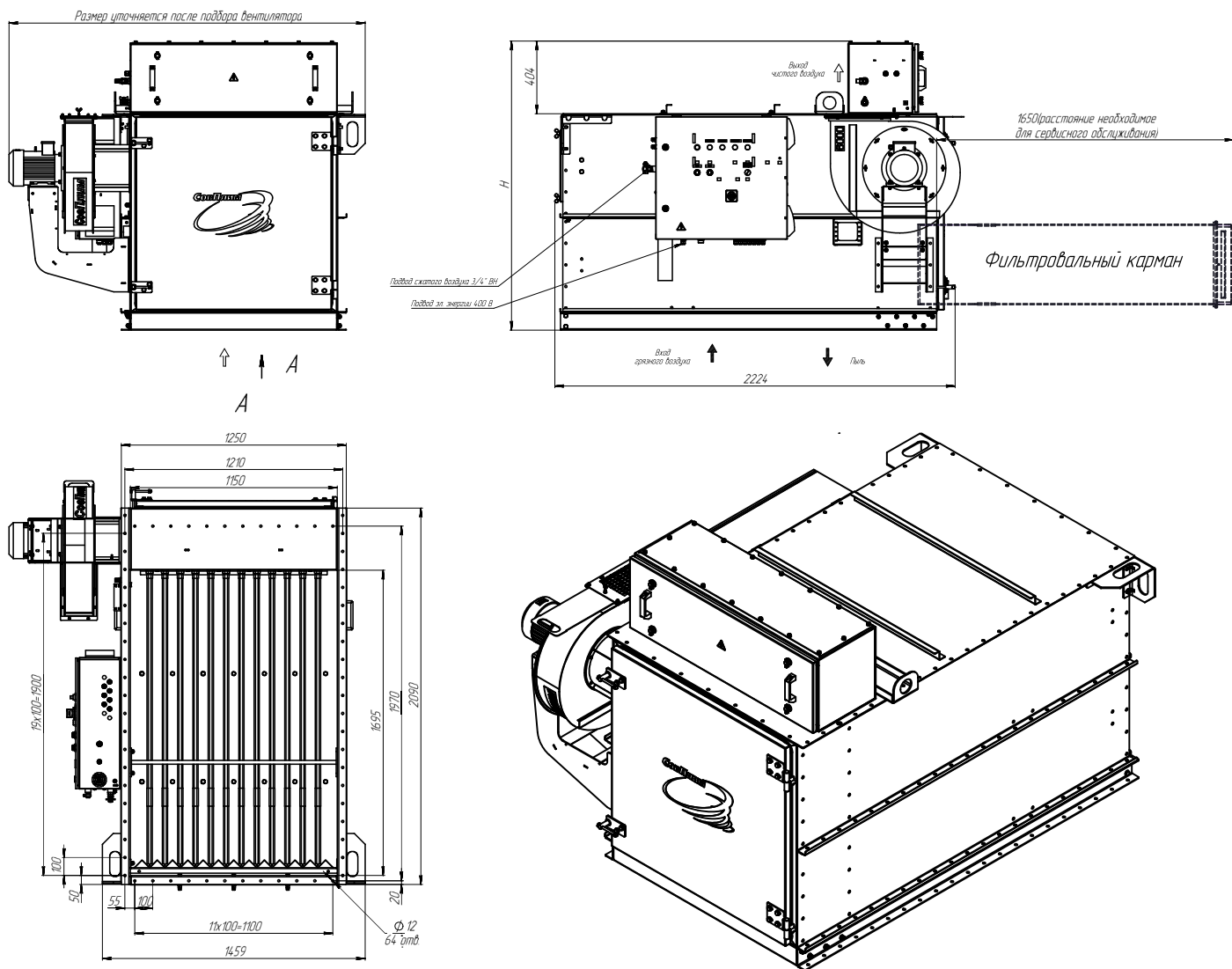


Размеры и характеристики фильтров серии SFN-126(L)/.-

Тип фильтра	Производительность, м³/ч	Площадь фильтрующей поверхности, м²	Расход сжатого воздуха, нм³/ч	Число карманов, шт.	Масса, кг	А, мм	В, мм
SFN-126(L)/1	12 000	126	25	84	2 710	1 255	1 250
SFN-126(L)/2	24 000	252	50	168	4 780	2 405	2 400
SFN-126(L)/3	36 000	378	75	252	6 850	3 555	3 550
SFN-126(L)/4	48 000	504	100	336	9 110	4 705	4 700
SFN-126(L)/5	60 000	630	125	420	11 150	5 855	5 850

В стандартной комплектации фильтр укомплектован ручной отсечной шиберной заслонкой и бочкой. Подвод сжатого воздуха на 1-, 2- и 3-секционных фильтрах осуществляется с одной стороны (стандартно с левой), на 4-секционных фильтрах и более подвод с двух сторон одновременно (с левой и с правой).

Общий технический чертеж точечного (конвейерного, бункерного, силосного) карманного фильтра SFN-FH



Фильтры SFN-FH

Точечные фильтры SFN могут выпускаться как в напорном исполнении (без вентилятора) – для силосов, бункеров и т.д., находящихся под избыточным давлением, так и под разрежением (с вентилятором) – для установки на местах пересыпок и на силосах, в которых необходимо создавать разрежение.

Размеры и характеристики бункерных фильтров серии SFN-...-FH

Тип фильтра	Производительность, м³/ч	Площадь фильтрующей поверхности, м²	Расход сжатого воздуха, нм³/ч	Число карманов, шт.	Масса, кг	Н, мм
SFN-18-FH	1 800	18	9	12	480	1 132
SFN-36-FH	3 600	36	12	24	730	1 605
SFN-54-FH	5 400	54	14	36	950	2 180
SFN-72-FH	7 200	72	16	48	1 150	2 655

SFL

КАРТРИДЖНЫЕ ФИЛЬТРЫ С ИМПУЛЬСНОЙ ПРОДУВКОЙ



Описание

Фильтры SFL представляют собой многоцелевые экономичные, полностью автоматические самоочищающиеся модульные фильтры непрерывного действия с импульсной регенерацией сжатым воздухом. В качестве фильтровальных элементов используются плоские гофрированные картриджи. Размещаются картриджи горизонтально по 6 и 9 штук в ряд, от 1 до 4 рядов вверх. Площадь фильтрующей поверхности одного модуля составляет от 36 до 216 м². Фильтр предназначен для непрерывной эксплуатации при очистке воздуха или газов от различных видов сухой сыпучей пыли с входной концентрацией до 50 г/м³. Фильтр SFL предназначен для установки как внутри помещений, так и на открытом воздухе.

Модульность конструкции позволяет достигать необходимой производительности путем выбора размера и количества секций.

Для выгрузки пыли на серийной линейке SFL используются емкости для сбора пыли (бочки по 90 л), оснащенные ручными отсечными шибберными заслонками, позволяющими перекрывать точку выгрузки во время снятия бочки на работающем фильтре.

Области применения

- Аспирация технологического и сопутствующего оборудования
- Аспирация мест пересыпок, конвейерных лент, транспортеров, элеваторов
- Аспирация дробилок, мельниц, грохотов, холодильников, миксеров, дозаторов
- Аспирация процессов термич. и механич. резки металлов
- Аспирация дробеструйной и поверхностной обработки

Отрасли

- Химическая
- Metallургическая
- Metallообрабатывающая
- Горнорудная
- Пищевая
- Фармацевтическая
- Машиностроительная
- Производство строит. материалов
- Производство цемента
- Другие отрасли

Ограничения в применении фильтров SFL

Фильтры серии SFL не предназначены для следующих видов пыли:

- для тлеющей и самовозгорающейся пыли
- для волокнистой пыли
- для слипающейся пыли
- для пыли с содержанием влаги более 5 %
- для очистки воздуха с температурой свыше 80 °C

Фильтровальные элементы

Фильтровальный элемент для фильтра SFL представляет собой плоский гофрированный картридж из нетканого материала.

Типы фильтровальных элементов

Наименование	Фильтровальная поверхность, м ²	Фильтрующий материал
CART-D-SFL	6,0	Полиэстер
CART-C-SFL		Полиэстер антистатик
CART-T-SFL		Полиэстер с ePTFE-мембраной
CART-TC-SFL		Полиэстер с ePTFE-мембраной антистатик

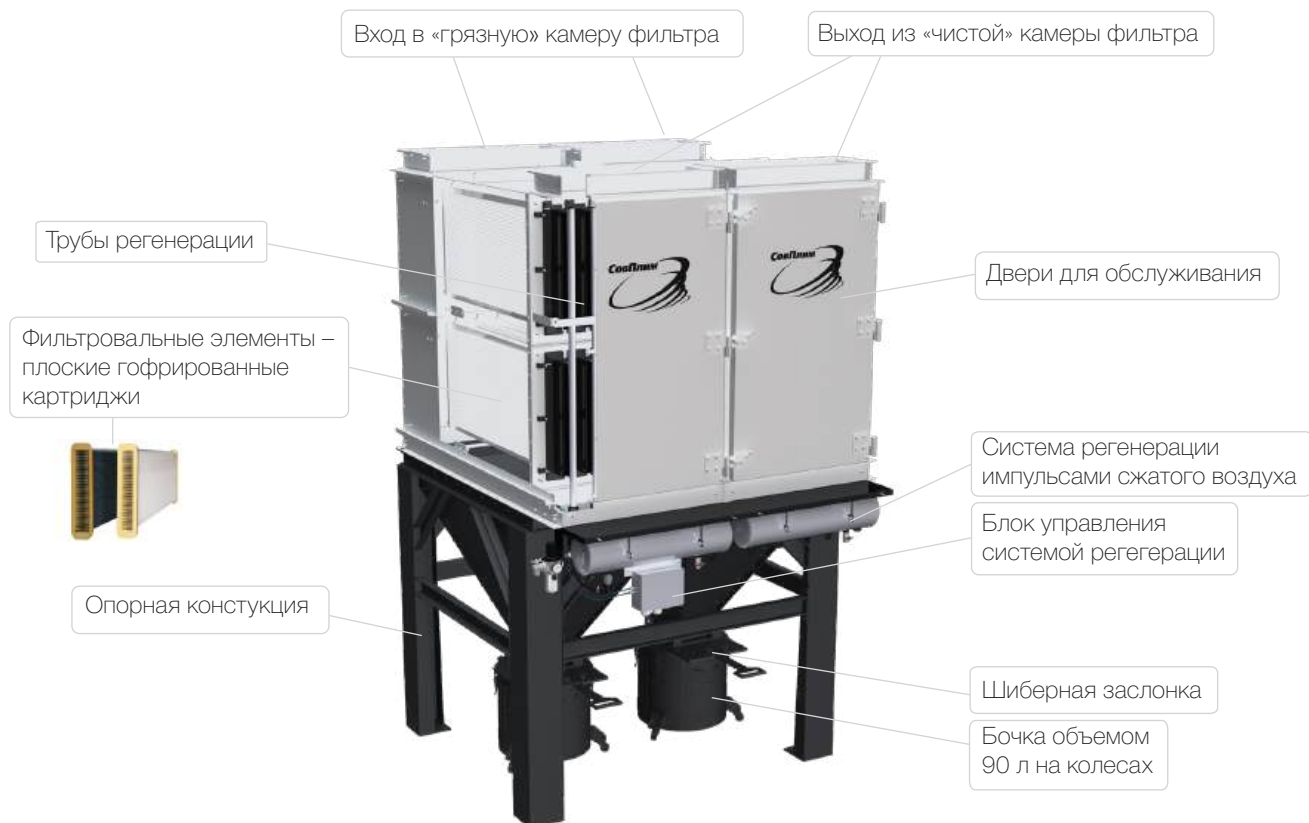


SFL являются самоочищающимися фильтрами непрерывного действия с импульсной регенерацией сжатым воздухом. Стандартно регенерация картриджей в каждой секции фильтра производится одновременно с процессом фильтрации.

Возможность применения опции оффлайн-регенерации позволяет поочередно отсекал каждую секцию фильтра от побудителя тяги и проводить регенерацию фильтровальных картриджей максимально эффективно, т.к. движение воздуха через фильтровальные элементы прекращается и лёгкая пыль оседает свободно в бункер.

Подвод сжатого воздуха для системы регенерации на 1-, 2- и 3-секционных фильтрах осуществляется с одной стороны (стандартно с левой), на 4-секционных фильтрах и более подвод с двух сторон одновременно (с левой и с правой).

Конструкция фильтра



Конструктивные варианты серийной линейки фильтров SFL

Фильтры SFL состоят из корпуса, разделенного на «чистую» и «грязную» области, пирамидального пылесборника, опор и емкости для сбора пыли с шибберной заслонкой. Фильтры оснащены системой импульсной продувки сжатым воздухом. Далее представлены возможные варианты компоновки фильтра, соответствующие им площади фильтрации и номинальные производительности.

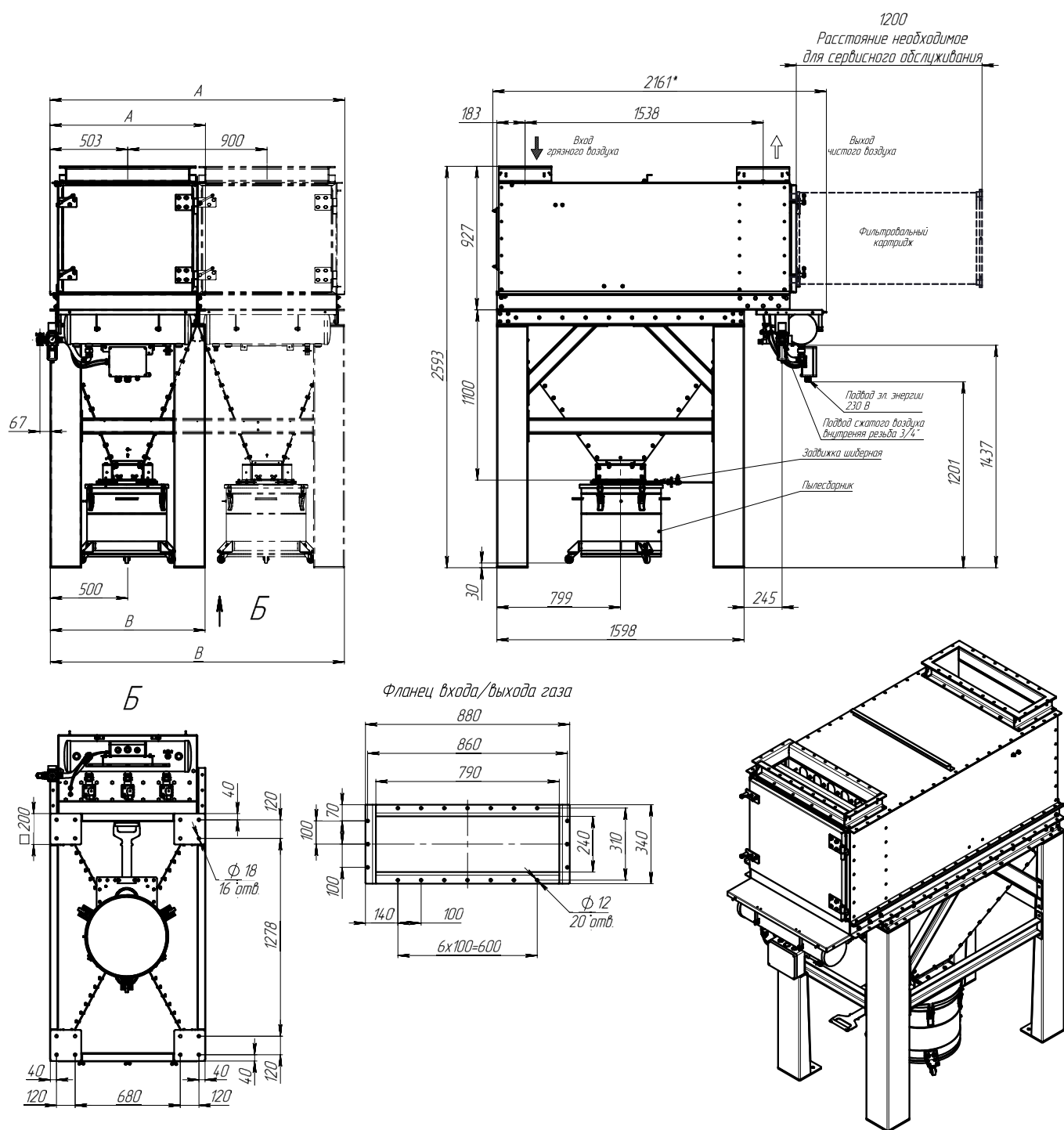
Стандартный комплект поставки		Дополнительная комплектация	
Корпус фильтра (грязная и чистая области)		Обогрев системы продувки в комплекте:	
Фланцы входа/выхода газа сверху (стандартно)		<ul style="list-style-type: none"> • утепленный короб (по кол-ву секций) • обогрев с термостатом (по кол-ву секций) 	
Система продувки в комплекте:	<ul style="list-style-type: none"> • ресивер для сжатого воздуха • трубы продувки • импульсные клапаны • блок управления КФ-3 (CONT-S) • датчик перепада давления • влагомаслоотделитель с редуктором 	Специфические фильтровальные картриджи	
Двери обслуживания		Теплоизоляция корпуса	
Контрольный люк на задней стенке (по кол-ву секций, 1 шт. на секцию)		Теплоизоляция бункера	
Фильтровальные картриджи CART-D-SFL или CART-C-SFL		Обогрев бункера	
Пирамидальный бункер (по кол-ву секций)		Объединенный бункер	
Опоры		Альтернативные устройства выгрузки пыли:	
Ручная отсечная шибберная заслонка (по кол-ву секций)		<ul style="list-style-type: none"> • ротационный питатель • двойная маятниковая заслонка (мигалка) • шнековый конвейер 	
Пылесборник 90 л (по кол-ву секций)		Датчики:	
Линия заземления (для фильтров в антистат. исполнении)		<ul style="list-style-type: none"> • датчик уровня (в пылесборнике) • датчик вращения (на приводы шнека и роторного клапана) • датчик контроля давления сжатого воздуха 	
Порошковая 2-х сторонняя покраска фильтра, RAL 7047, RAL7012		Вентилятор, смонтированный на корпусе	
		Шкаф управления и контроля (по дополн. тех. заданию)	

Сводные технические параметры серийной линейки фильтров SFL

Модель фильтра	Технические характеристики					
	Площадь фильтрации, м ²	Производительность при номинальной нагрузке*, м ³ /ч	Количество импульсных клапанов, шт.	Количество картриджей, шт.	Расход сжатого воздуха, н.м ³ /ч	Масса, кг
SFL-36/1	36	2 700	3	6	24	710
SFL-36/2	72	5 400	6	12	24	1 160
SFL-36/3	108	8 100	9	18	24	1 610
SFL-36/4	144	10 800	12	24	24	2 070
SFL-36/5	180	13 500	15	30	48	2 590
SFL-54/1	54	4 050	5	9	41	860
SFL-54/2	108	8 100	10	18	41	1 430
SFL-54/3	162	12 150	15	27	82	2 050
SFL-54/4	216	16 200	20	36	82	2 690
SFL-54/5	270	20 250	25	45	123	3 320
SFL-72/1	72	5 400	6	12	24	890
SFL-72/2	144	10 800	12	24	24	1 550
SFL-72/3	216	16 200	18	36	48	2 110
SFL-72/4	288	21 600	24	48	48	2 780
SFL-72/5	360	27 000	30	60	72	3 430
SFL-108W/1	108	8 100	9	18	42	1 120
SFL-108W/2	216	16 200	18	36	84	1 920
SFL-108W/3	324	24 300	27	54	126	2 730
SFL-108W/4	432	32 400	36	72	126	3 600
SFL-108W/5	540	40 500	45	90	168	4 470
SFL-108/1	108	8 100	6	18	24	1 080
SFL-108/2	216	16 200	12	36	24	1 840
SFL-108/3	324	24 300	18	54	48	2 600
SFL-108/4	432	32 400	24	72	48	3 420
SFL-108/5	540	40 500	30	90	72	4 220
SFL-144/1	144	10 800	6	24	24	1 290
SFL-144/2	288	21 600	12	48	24	2 210
SFL-144/3	432	32 400	18	72	48	3 120
SFL-144/4	576	43 200	24	96	48	4 090
SFL-144/5	720	54 000	30	120	72	5 040
SFL-162/1	162	12 150	9	27	43	1 370
SFL-162/2	324	24 300	18	54	86	2 370
SFL-162/3	486	36 450	27	81	129	3 420
SFL-162/4	648	48 600	36	108	129	4 550
SFL-162/5	810	60 750	45	135	172	5 620
SFL-216/1	216	16 200	9	36	44	1 670
SFL-216/2	432	32 400	18	72	88	2 960
SFL-216/3	648	48 600	27	108	132	4 240
SFL-216/4	864	64 800	36	144	132	5 620
SFL-216/5	1 080	81 000	45	180	176	6 920
SFL-360/1	360	27 000	15	60	68	2 560

* Производительность при номинальной нагрузке – это расход при удельной газовой нагрузке (скорости фильтрации) равной 1,25 м³/(м²*мин). Подбор модели фильтра для конкретных условий эксплуатации необходимо выполнять совместно со специалистом завода-изготовителя.

Общий технический чертеж картриджного фильтра SFL-36/..-GV/DB

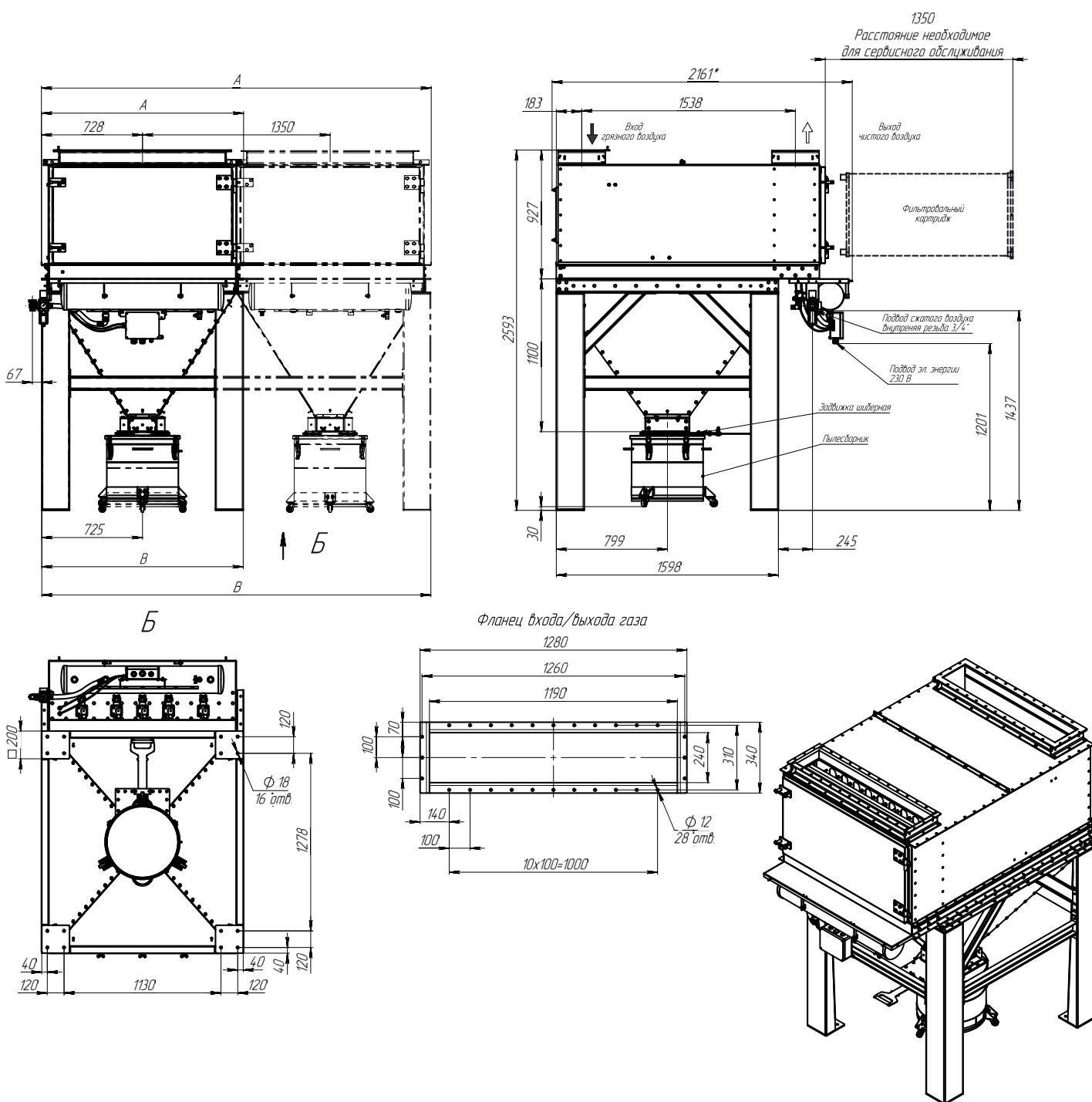


Размеры и характеристики фильтров серии SFL-36/..

Тип фильтра	Производительность, м ³ /ч	Площадь фильтрующей поверхности, м ²	Расход сжатого воздуха, нм ³ /ч	Число картриджей, шт.	Масса, кг	А, мм	В, мм
SFL-36/1	2 700	36	24	6	710	1 005	1 000
SFL-36/2	5 400	72	24	12	1 160	1 905	1 900
SFL-36/3	8 100	108	24	18	1 610	2 805	2 800
SFL-36/4	10 800	144	24	24	2 070	3 705	3 700
SFL-36/5	13 500	180	48	30	2 590	4 605	4 600

В стандартной комплектации фильтр укомплектован ручной отсечной шиберной заслонкой и бочкой. Подвод сжатого воздуха на 1-, 2- и 3-секционных фильтрах осуществляется с одной стороны (стандартно с левой), на 4-секционных фильтрах и более подвод с двух сторон одновременно (с левой и с правой).

Общий технический чертёж картриджного фильтра SFL-54/..-GV/DB

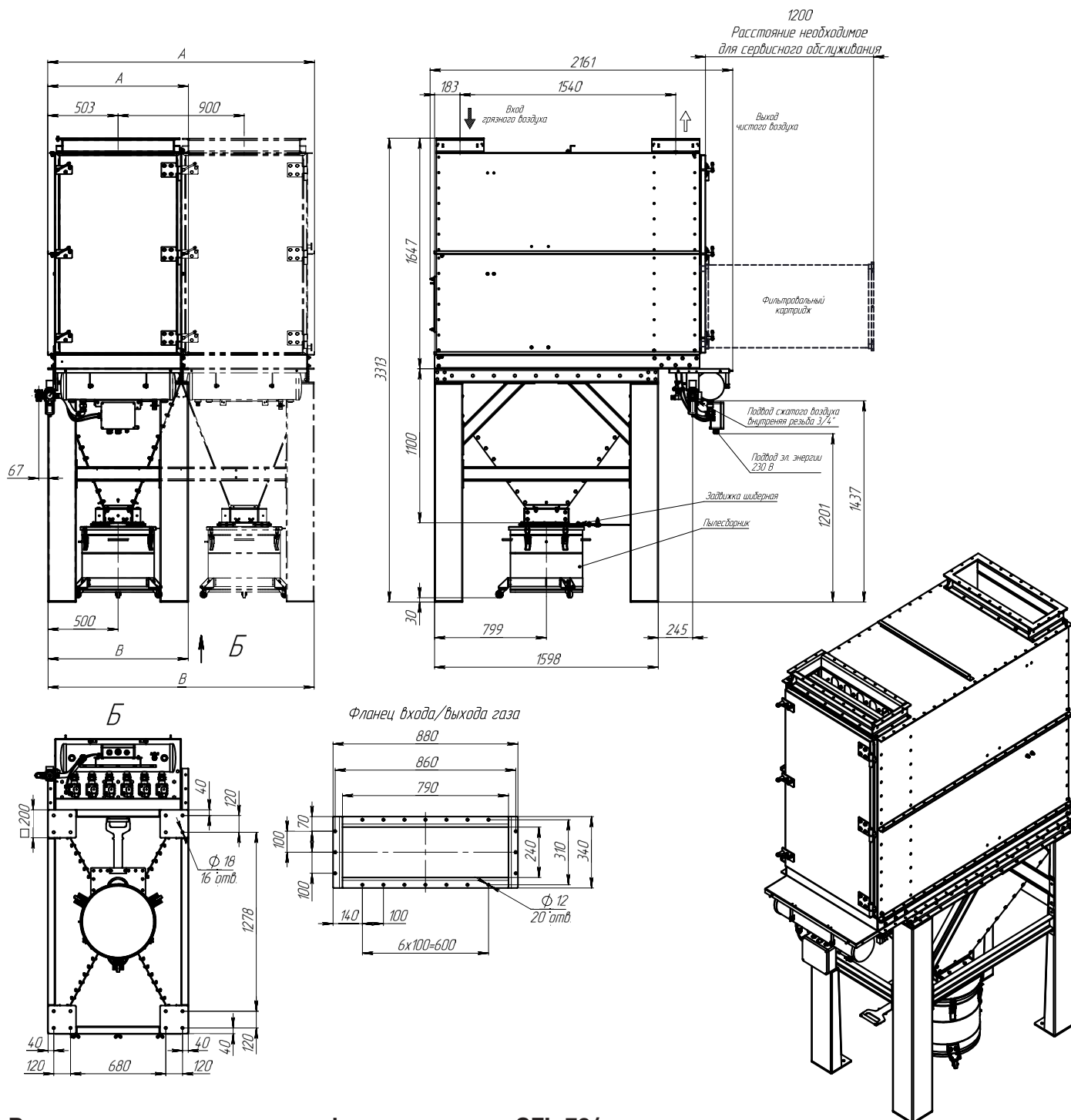


Размеры и характеристики фильтров серии SFL-54/..

Тип фильтра	Производительность, м³/ч	Площадь фильтрующей поверхности, м²	Расход сжатого воздуха, нм³/ч	Число картриджей, шт.	Масса, кг	А, мм	В, мм
SFL-54/1	4 050	54	41	9	860	1 455	1 450
SFL-54/2	8 100	108	41	18	1 430	2 805	2 800
SFL-54/3	12 150	162	82	27	2 050	4 155	4 150
SFL-54/4	16 200	216	82	36	2 690	5 505	5 500
SFL-54/5	20 250	270	123	45	3 320	6 855	6 850

В стандартной комплектации фильтр укомплектован ручной отсечной шиберной заслонкой и бочкой. Подвод сжатого воздуха на 1-, 2- и 3-секционных фильтрах осуществляется с одной стороны (стандартно с левой), на 4-секционных фильтрах и более подвод с двух сторон одновременно (с левой и с правой).

Общий технический чертеж картриджного фильтра SFL-72/..-GV/DB

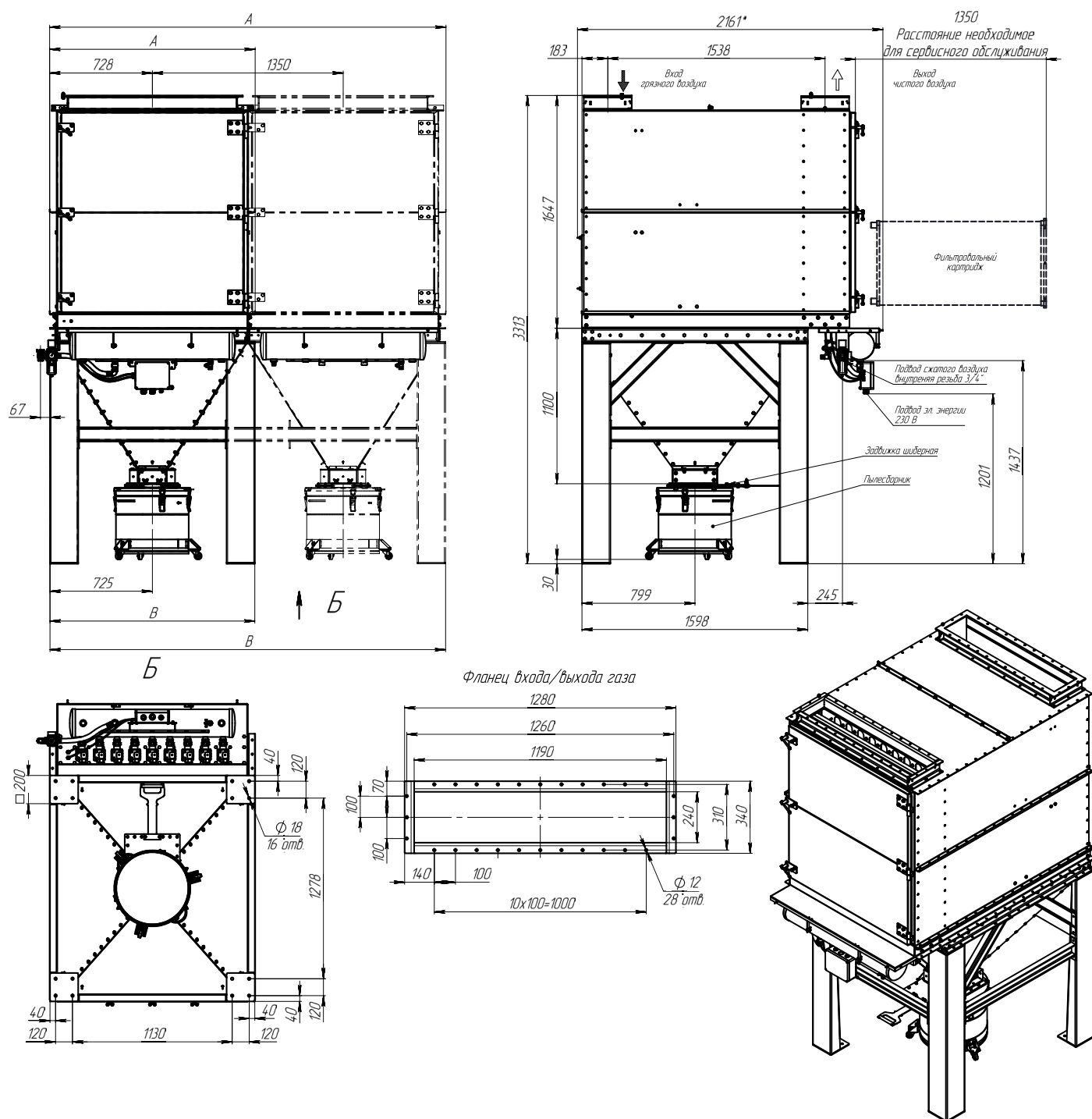


Размеры и характеристики фильтров серии SFL-72/..

Тип фильтра	Производительность, м ³ /ч	Площадь фильтрующей поверхности, м ²	Расход сжатого воздуха, нм ³ /ч	Число картриджей, шт.	Масса, кг	А, мм	В, мм
SFL-72/1	5 400	72	24	12	890	1 005	1 000
SFL-72/2	10 800	144	24	24	1 550	1 905	1 900
SFL-72/3	16 200	216	48	36	2 110	2 805	2 800
SFL-72/4	21 600	288	48	48	2 780	3 705	3 700
SFL-72/5	27 000	360	72	60	3 430	4 605	4 600

В стандартной комплектации фильтр укомплектован ручной отсечной шиберной заслонкой и бочкой. Подвод сжатого воздуха на 1-, 2- и 3-секционных фильтрах осуществляется с одной стороны (стандартно с левой), на 4-секционных фильтрах и более подвод с двух сторон одновременно (с левой и с правой).

Общий технический чертеж картриджного фильтра SFL-108W/..-GV/DB

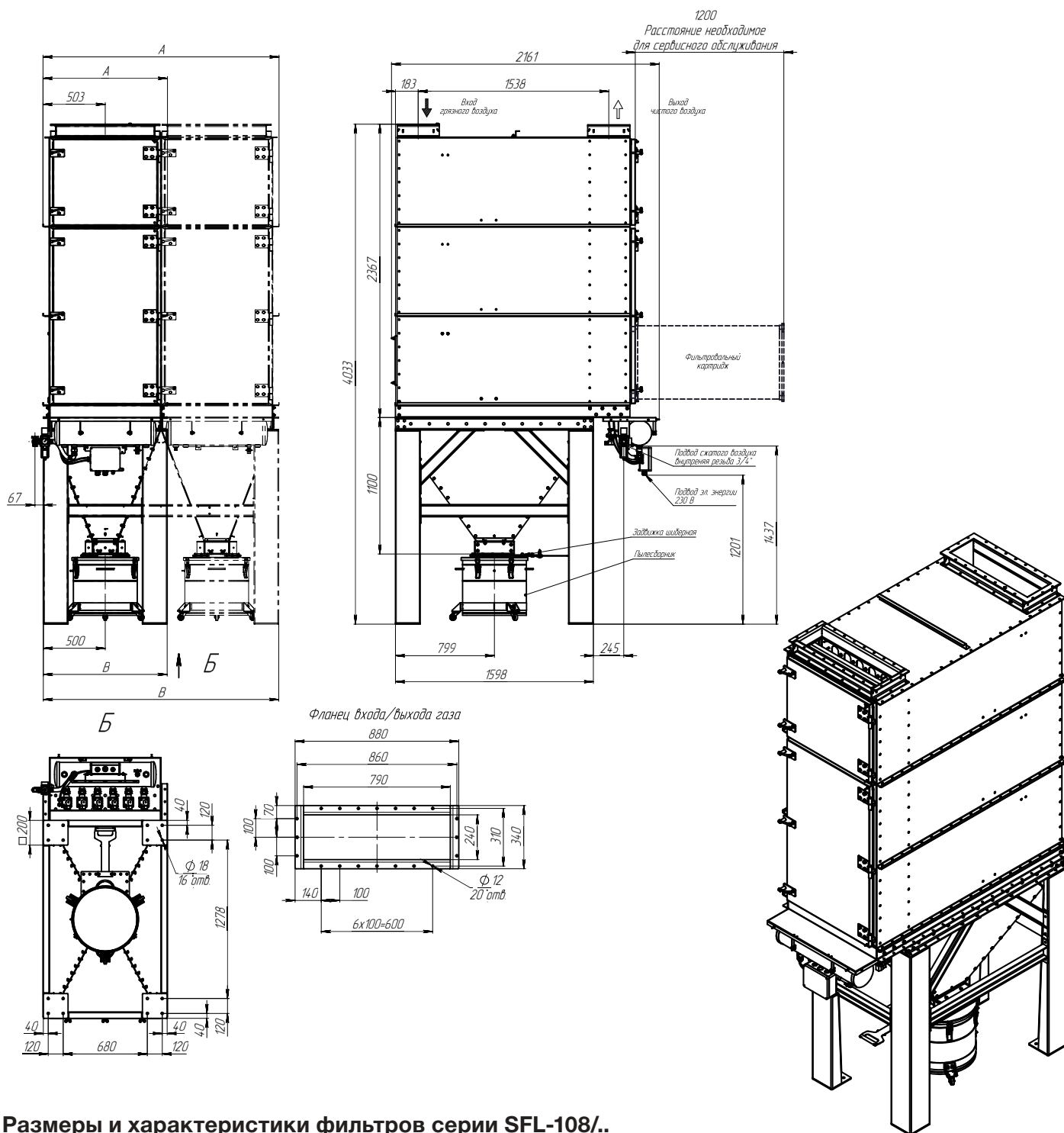


Размеры и характеристики фильтров серии SFL-108W/..

Тип фильтра	Производительность, м ³ /ч	Площадь фильтрующей поверхности, м ²	Расход сжатого воздуха, нм ³ /ч	Число картриджей, шт.	Масса, кг	А, мм	В, мм
SFL-108W/1	8 100	108	42	18	1 120	1 455	1 450
SFL-108W/2	16 200	216	84	36	1 920	2 805	2 800
SFL-108W/3	24 300	324	126	54	2 730	4 155	4 150
SFL-108W/4	32 400	432	126	72	3 600	5 505	5 500
SFL-108W/5	40 500	540	168	90	4 470	6 855	6 850

В стандартной комплектации фильтр укомплектован ручной отсечной шиберной заслонкой и бочкой. Подвод сжатого воздуха на 1-, 2- и 3-секционных фильтрах осуществляется с одной стороны (стандартно с левой), на 4-секционных фильтрах и более подвод с двух сторон одновременно (с левой и с правой).

Общий технический чертеж картриджного фильтра SFL-108/..-GV/DB

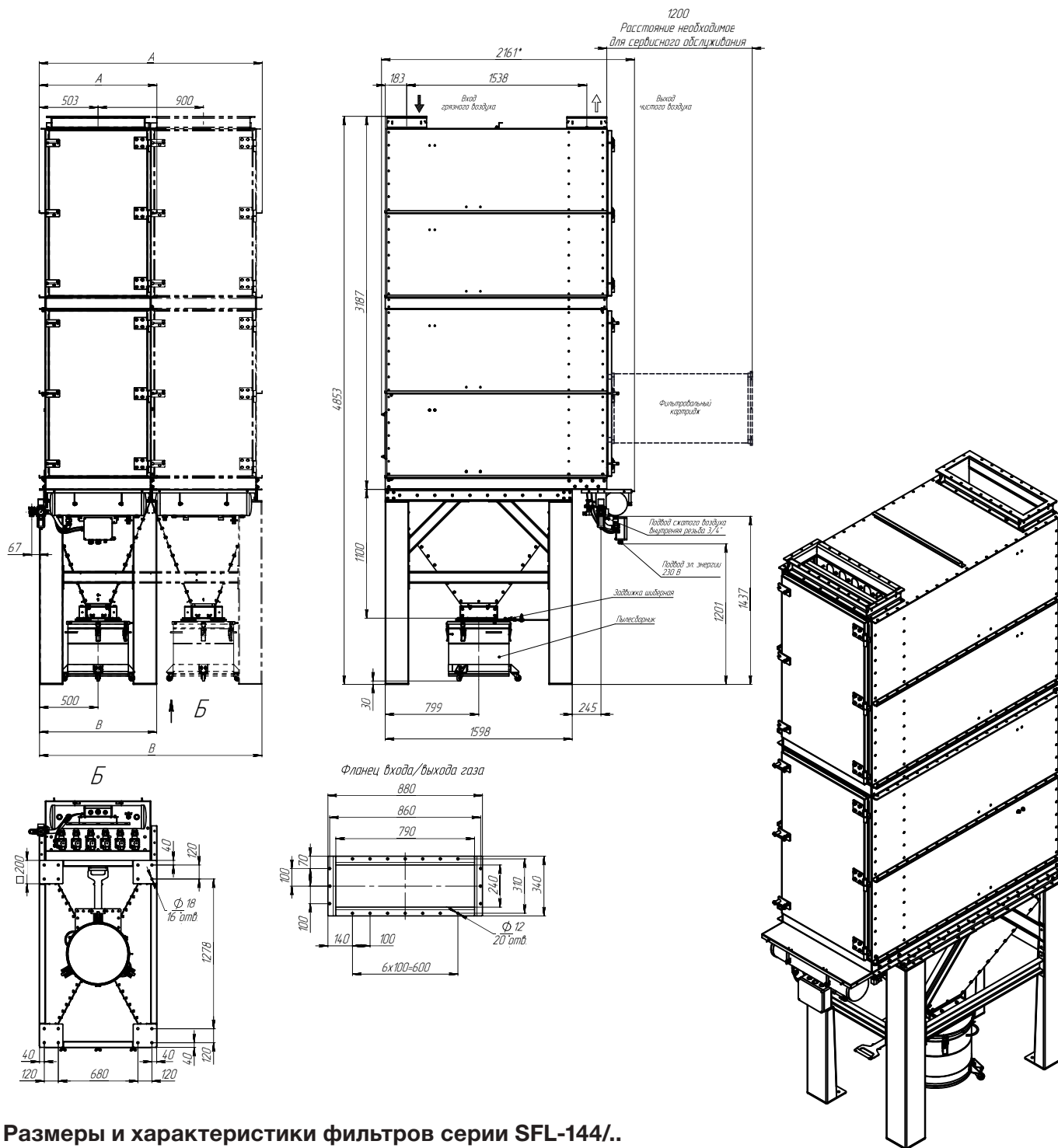


Размеры и характеристики фильтров серии SFL-108/..

Тип фильтра	Производительность, м³/ч	Площадь фильтрующей поверхности, м²	Расход сжатого воздуха, нм³/ч	Число картриджей, шт.	Масса, кг	А, мм	В, мм
SFL-108/1	8 100	108	24	18	1 080	1 005	1 000
SFL-108/2	16 200	216	24	36	1 840	1 905	1 900
SFL-108/3	24 300	324	48	54	2 600	2 805	2 800
SFL-108/4	32 400	432	48	72	3 420	3 705	3 700
SFL-108/5	40 500	540	72	90	4 220	4 605	4 600

В стандартной комплектации фильтр укомплектован ручной отсечной шиберной заслонкой и бочкой. Подвод сжатого воздуха на 1-, 2- и 3-секционных фильтрах осуществляется с одной стороны (стандартно с левой), на 4-секционных фильтрах и более подвод с двух сторон одновременно (с левой и с правой).

Общий технический чертеж картриджного фильтра SFL-144/..-GV/DB

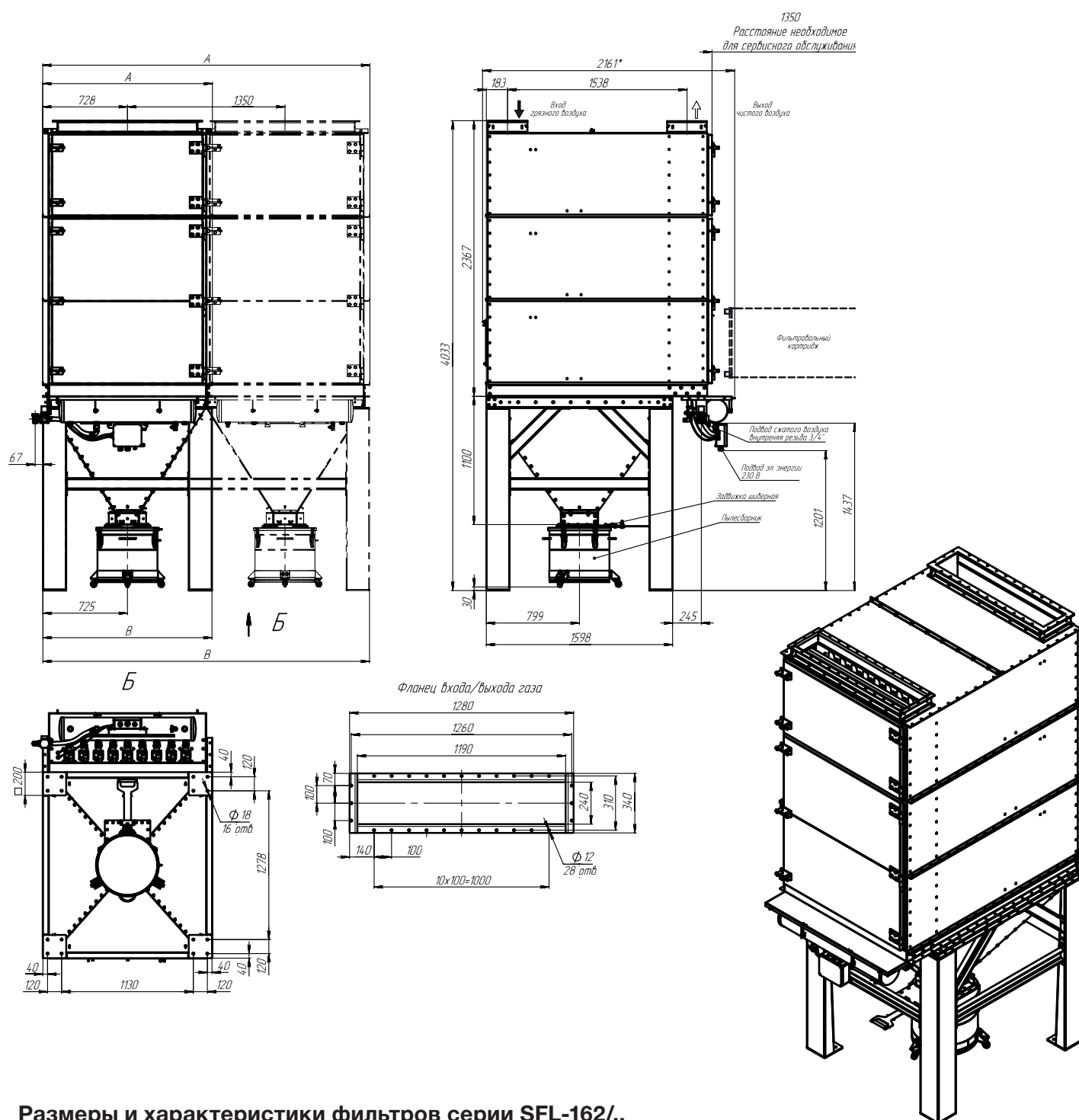


Размеры и характеристики фильтров серии SFL-144/..

Тип фильтра	Производительность, м ³ /ч	Площадь фильтрующей поверхности, м ²	Расход сжатого воздуха, нм ³ /ч	Число картриджей, шт.	Масса, кг	А, мм	В, мм
SFL-144/1	10 800	144	24	24	1 290	1 005	1 000
SFL-144/2	21 600	288	24	48	2 210	1 905	1 900
SFL-144/3	32 400	432	48	72	3 120	2 805	2 800
SFL-144/4	43 200	576	48	96	4 090	3 705	3 700
SFL-144/5	54 000	720	72	120	5 040	4 605	4 600

В стандартной комплектации фильтр укомплектован ручной отсечной шиберной заслонкой и бочкой. Подвод сжатого воздуха на 1-, 2- и 3-секционных фильтрах осуществляется с одной стороны (стандартно с левой), на 4-секционных фильтрах и более подвод с двух сторон одновременно (с левой и с правой).

Общий технический чертеж картриджного фильтра SFL-162/..-GV/DB

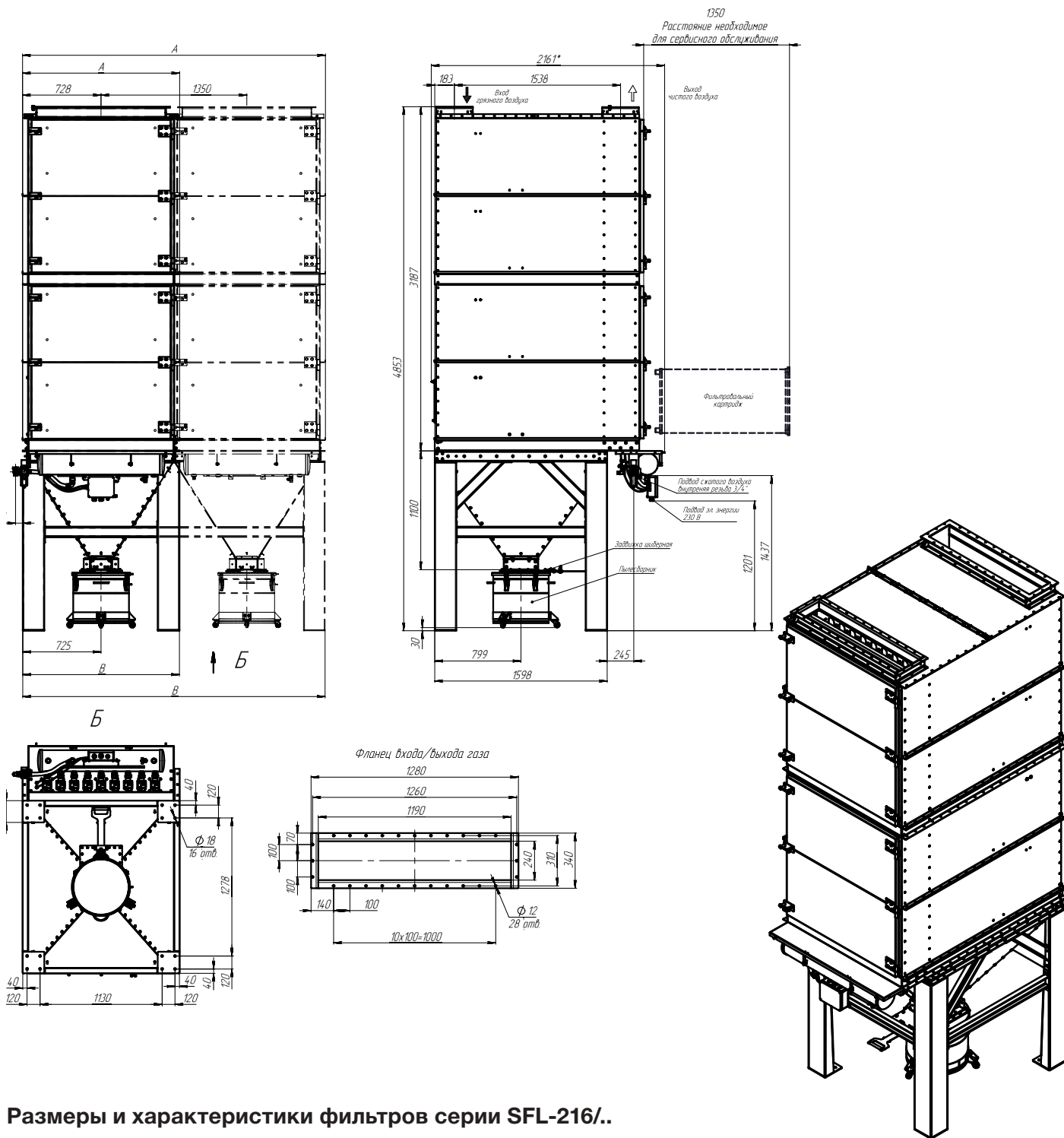


Размеры и характеристики фильтров серии SFL-162/..

Тип фильтра	Производительность, м³/ч	Площадь фильтрующей поверхности, м²	Расход сжатого воздуха, нм³/ч	Число картриджей, шт.	Масса, кг	А, мм	В, мм
SFL-162/1	12 150	162	43	27	1 370	1 455	1 450
SFL-162/2	24 300	324	86	54	2 370	2 805	2 800
SFL-162/3	36 450	486	129	81	3 420	4 155	4 150
SFL-162/4	48 600	648	129	108	4 550	5 505	5 500
SFL-162/5	60 750	810	172	135	5 620	6 855	6 850

В стандартной комплектации фильтр укомплектован ручной отсечной шиберной заслонкой и бочкой. Подвод сжатого воздуха на 1-, 2- и 3-секционных фильтрах осуществляется с одной стороны (стандартно с левой), на 4-секционных фильтрах и более подвод с двух сторон одновременно (с левой и с правой).

Общий технический чертеж картриджного фильтра SFL-216/..-GV/DB

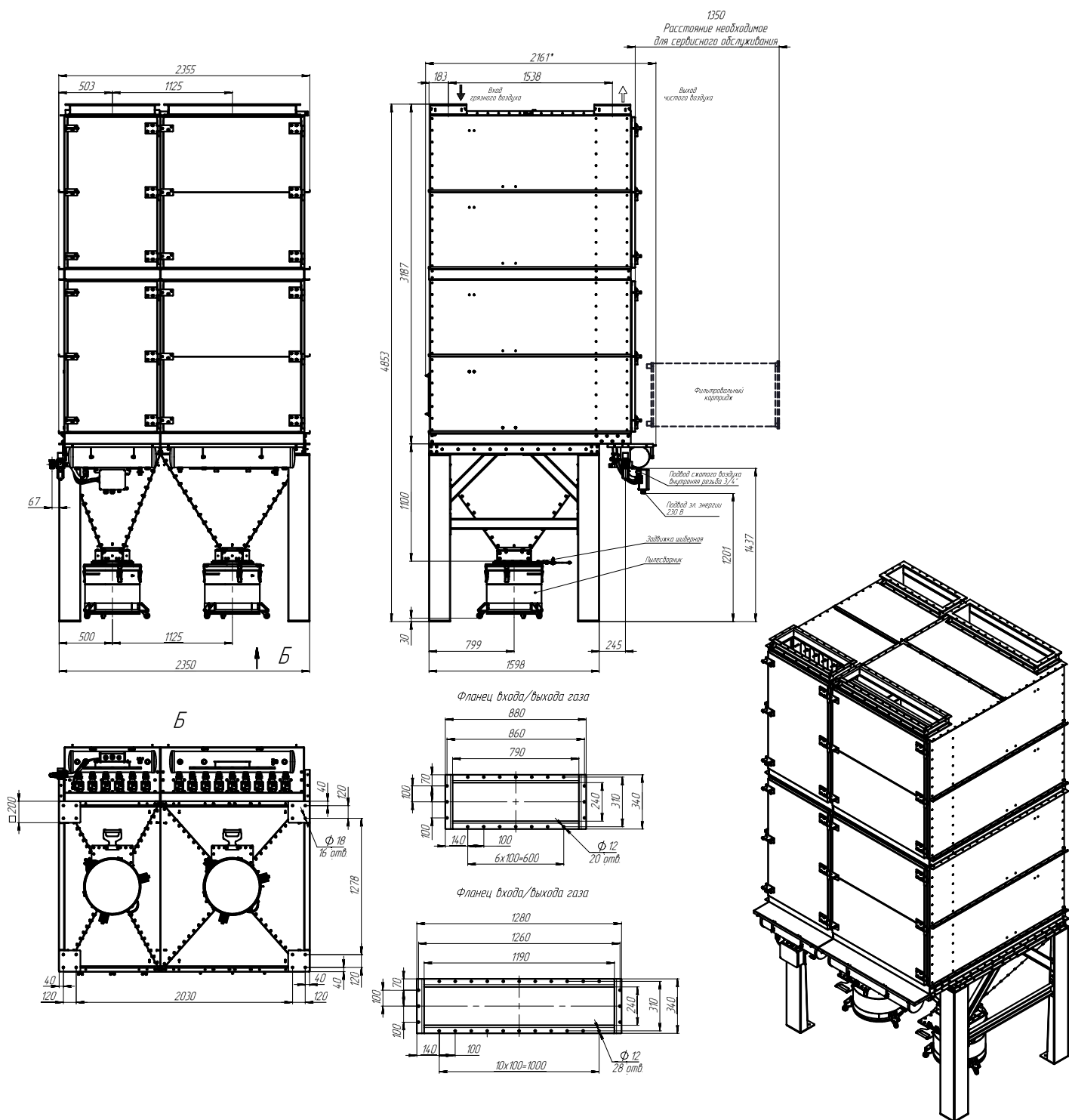


Размеры и характеристики фильтров серии SFL-216/..

Тип фильтра	Производительность, м ³ /ч	Площадь фильтрующей поверхности, м ²	Расход сжатого воздуха, нм ³ /ч	Число картриджей, шт.	Масса, кг	А, мм	В, мм
SFL-216/1	16 200	216	44	36	1 670	1 455	1 450
SFL-216/2	32 400	432	88	72	2 960	2 805	2 800
SFL-216/3	48 600	648	132	108	4 240	4 155	4 150
SFL-216/4	64 800	864	132	144	5 620	5 505	5 500
SFL-216/5	81 000	1080	176	180	6 920	6 855	6 850

В стандартной комплектации фильтр укомплектован ручной отсечной шиберной заслонкой и бочкой. Подвод сжатого воздуха на 1-, 2- и 3-секционных фильтрах осуществляется с одной стороны (стандартно с левой), на 4-секционных фильтрах и более подвод с двух сторон одновременно (с левой и с правой).

Общий технический чертеж картриджного фильтра SFL-360/..-GV/DB

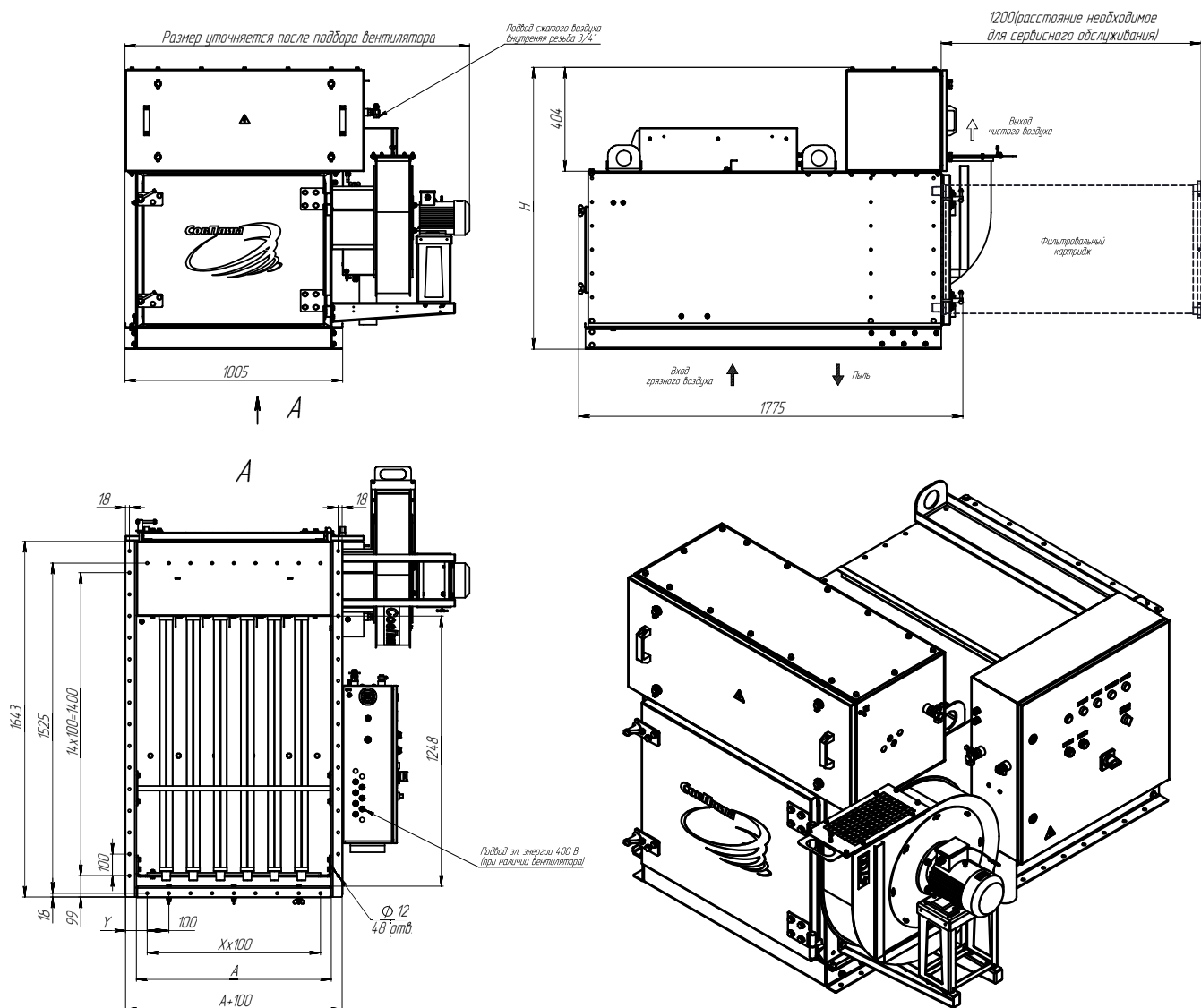


Размеры и характеристики фильтров серии SFL-360/..

Тип фильтра	Производительность, м ³ /ч	Площадь фильтрующей поверхности, м ²	Расход сжатого воздуха, нм ³ /ч	Число картриджей, шт.	Масса, кг
SFL-360/1	27 000	360	68	60	2 560

В стандартной комплектации фильтр укомплектован ручной отсечной шиберной заслонкой и бочкой. Подвод сжатого воздуха на 1-, 2- и 3-секционных фильтрах осуществляется с одной стороны (стандартно с левой), на 4-секционных фильтрах и более подвод с двух сторон одновременно (с левой и с правой).

Общий технический чертеж точечного (силосного, конвейерного) картриджного фильтра SFL



Описание

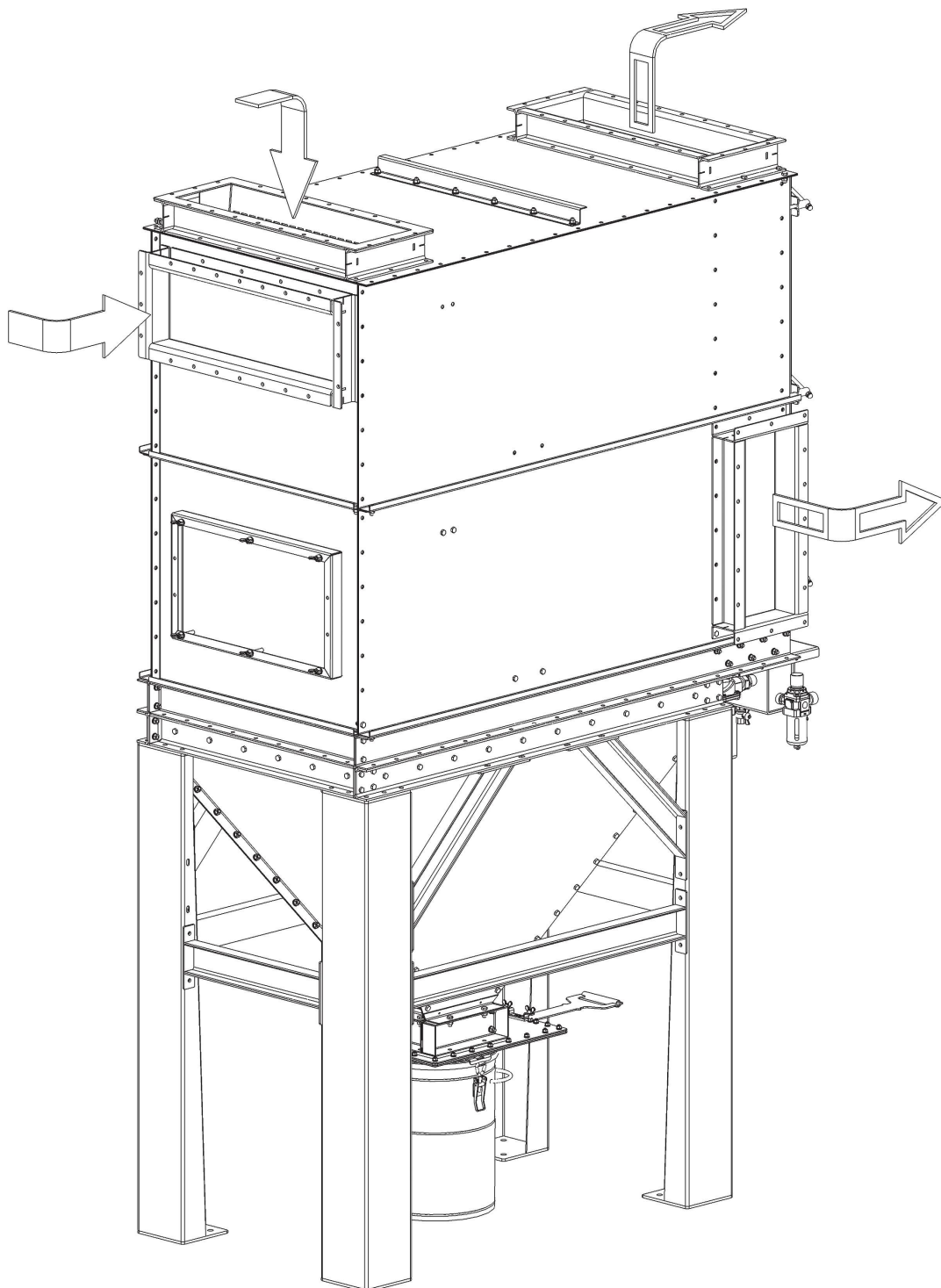
Точечные фильтры SFL могут выпускаться как в напорном исполнении (без вентилятора) – для силосов, бункеров и т.д., находящихся под избыточным давлением, так и под разрежением (с вентилятором) – для установки на местах пересыпок и на силосах, в которых необходимо создавать разрежение.

Размеры и характеристики точечных (силосных, конвейерных) фильтров серии SFL

Тип фильтра	Производительность, м³/ч	Площадь фильтрующей поверхности, м²	Расход сжатого воздуха, нм³/ч	Число картриджей, шт.	Масса, кг	A, мм	H, мм	X	Y, мм
SFL-36-FH	2 700	36	24	6	330	900	1 227	8	100
SFL-54-FH	4 050	54	42	9	420	1 350	1 227	13	75
SFL-72-FH	5 400	72	24	12	500	900	1 947	8	100
SFL-108-FH	8 100	108	24	18	680	900	2 667	8	100

Возможное расположение входных/выходных фланцев на фильтрах SFN и SFL

В фильтрах серии SFN и SFL вход загрязненного газа и выход очищенного газа стандартно осуществляется сверху (см. рис. ниже). Соответственно фланцы размещены на верхней части фильтра. При необходимости фланец входа грязного газа можно разместить на задней стенке фильтра в верхней части корпуса. Выход очищенного газа можно разместить на боковой стенке камеры чистого газа.



Основным отличием фильтров SFL от SFN

Является то, что при одинаковой площади фильтровальной поверхности картриджный фильтр серии SFL будет иметь значительно меньшие габариты, чем карманный фильтр SFN. Однако фильтры серии SFN более универсальны для различных типов задач, SFL имеют ограничения в эксплуатации – для SFL максимальная температура потока должна быть не более +80°C, а пыль сухая и неслипающаяся.



Описание

Фильтры серии SFM являются бюджетным вариантом для решения разного рода задач по аспирации. Представляют собой моноблочные полуавтоматические карманные фильтры прерывистого действия с площадью фильтрующей поверхности одной секции от 6 до 45 м² и с механическим встряхиванием фильтрующих элементов. Для регенерации фильтра необходимо периодическое отключение вентилятора.

Фильтр используется для очистки воздуха или газов от различных видов сухой, сыпучей, не слипающейся пыли. Фильтры SFM предназначены для установки как внутри помещений, так и на открытом воздухе. Основным отличием SFM от фильтров других серий является отсутствие необходимости в сжатом воздухе.

Области применения

- Аспирация загрузки/выгрузки силосов и бункеров
- Аспирация технологического и сопутствующего оборудования
- Аспирация мест пересыпок, конвейерных лент, транспортеров, элеваторов
- Аспирация дробилок, мельниц, грохотов, холодильников, миксеров, дозаторов
- Аспирация дробеструйной и поверхностной обработки

Ограничения в применении фильтров SFM

- В стандартном исполнении не предусматривают конструктивных мер защиты от взрыва
- Не предназначены для непрерывной работы
- Не предназначены для следующих видов пыли:
 - для тлеющей и самовозгорающейся пыли;
 - для волокнистой пыли;
 - для слипающейся пыли;
 - для пыли с содержанием влаги.

Фильтровальные элементы

Фильтровальные элементы для фильтра SFM представляют собой плоские гладкие карманы из тканого материала, сшитые в верхней части между собой в одно изделие. Внутри каждого кармана вставлен каркас из металлической сетки, натянутой на прямоугольную рамку из металлического прутка.



Конструкция фильтра



Конструктивное исполнение

Верхняя часть фильтра состоит из камеры чистого газа, камеры грязного газа с передней дверцей. Нижняя часть состоит из опорной конструкции, пылеуловителя на колесах и пылесборника. Уловленная пыль из бункера сыпается в пылесборник, который закреплен защелками к корпусу затвора. Фильтр оснащен механической системой очистки. Двигатель очистки, установленный снаружи корпуса фильтра и защищенный кожухом может работать во влажной и пыльной среде.

В дополнительной смазке двигатель не нуждается.

Система регенерации

Для сохранения воздухопроницаемости фильтровальной ткани ее следует регулярно очищать от пыли. Для этого производится встряхивание фильтровального кармана при помощи штанги соединенной с электродвигателем установленным снаружи фильтровальной камеры. После включения электродвигателя через механизм эксцентрика на штангу с гребенкой передается возвратно-поступательное движение. При встряхивании пыль, осевшая на поверхности фильтровального кармана, отслаивается и падает вниз, оседая в бункере.

Типы фильтровальных элементов используемых в серийной линейке фильтров SFM

Обозначение	Тип фильтра	Фильтровальная поверхность, м ²	Материал кармана
PF-P6-SFM	SFM 06	6	Полиэфир
PF-P13-SFM	SFM 13	13	Полиэфир
PF-P23-SFM	SFM 23	23	Полиэфир
PF-P30-SFM	SFM 30	30	Полиэфир
PF-P45-SFM	SFM 45	45	Полиэфир
PF-C6-SFM	SFM 06	6	Полиэстер антистатик
PF-C13-SFM	SFM 13	13	Полиэстер антистатик
PF-C23-SFM	SFM 23	23	Полиэстер антистатик
PF-C30-SFM	SFM 30	30	Полиэстер антистатик
PF-C45-SFM	SFM 45	45	Полиэстер антистатик

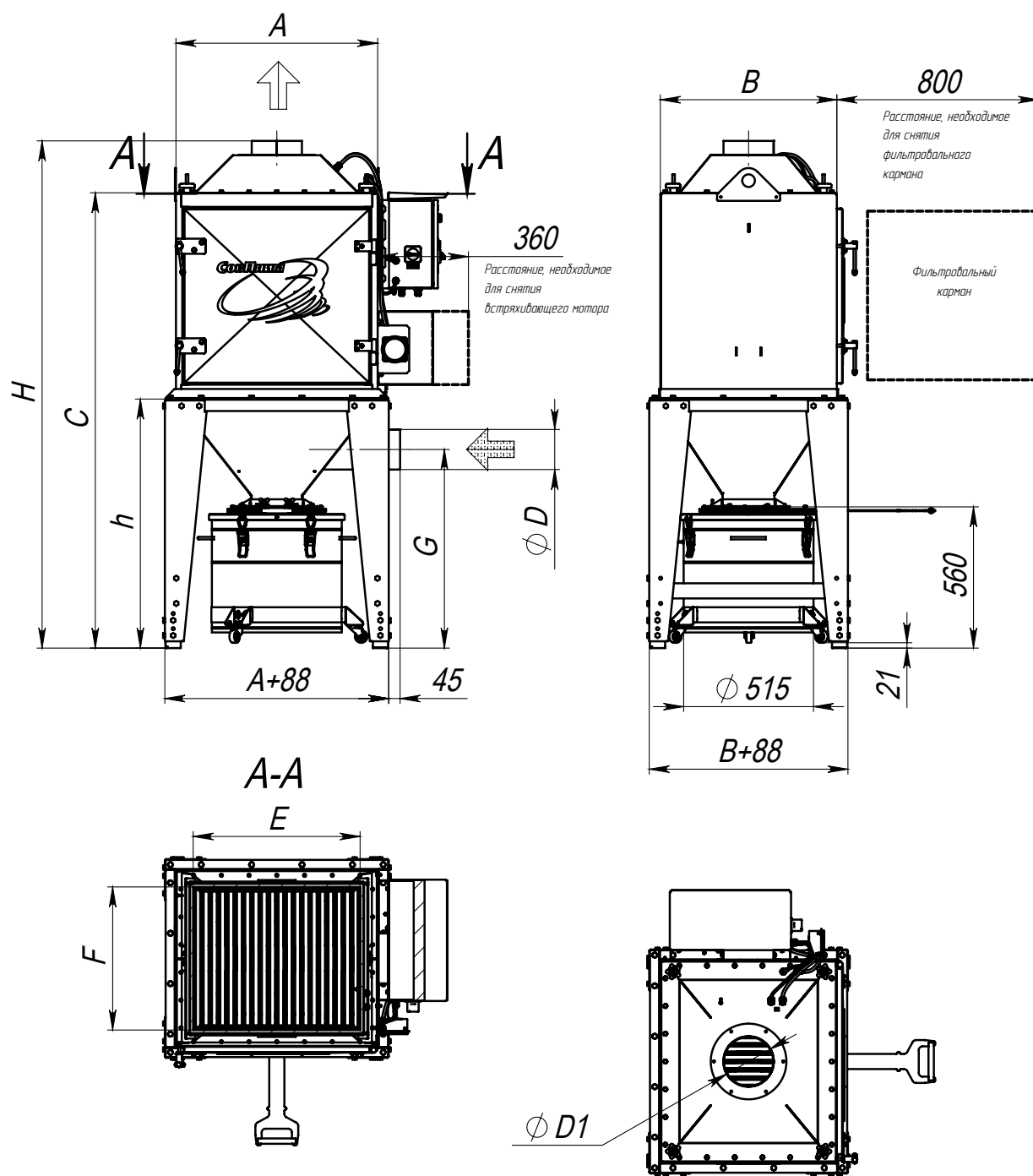
Особенности регенерации фильтров SFM

Ввиду регенерации фильтров серии SFM путем механического встряхивания, они требуют периодической остановки. Рабочий цикл составляет порядка 2-х часов, продолжительность встряхивания – 90 секунд (заводская установка, регулируемый параметр). Во время регенерации поток воздуха через фильтр должен быть остановлен. Это осуществляется с помощью специального блока управления, который перед запуском встряхивающего мотора, путем ручного нажатия кнопки включения регенерации, останавливает вентилятор, а по истечении времени его выбега запускает встряхивающий мотор. По окончании процесса регенерации блок управления автоматически прекращает встряхивание и запускает вентилятор до следующего нажатия кнопки включения регенерации. В фильтре так же установлено реле перепада давления, запускающее регенерацию при значении 1000 Па.

Комплект поставки

Стандартный комплект поставки	Дополнительная комплектация
Корпус фильтра с дверью обслуживания	Вентилятор
Пирамидальный бункер-пылесборник с входным патрубком	Дополнительные системы выгрузки и сбора уловленной пыли
Система механической регенерации с блоком управления	Модули SFM-30 и SFM-45 могут быть зеркально сдвоены
Опоры	
Выходной коллектор очищенного воздуха	
Фильтровальные карманы PF-P.-SFM или PF-C.-SFM с каркасами	
Линия заземления (при антистатическом исполнении)	
Порошковая 2-х сторонняя покраска фильтра, RAL 7047, RAL7012	

Общий технический чертёж серийного фильтра SFM-...-GV/DB



Размеры и характеристики фильтров SFM

Тип фильтра	Производительность, м ³ /ч	Площадь фильтрации, м ²	Масса, кг	A, мм	B, мм	C, мм	D, мм	D1, мм	H, мм	h, мм	E, мм	F, мм	G, мм
SFM-06	550	6	213	500	700	1 806	139	199	2 011	988	350	550	788
SFM-13	1 200	13	257	800	700	1 806	159	199	2 011	988	650	550	788
SFM-23	2 100	23	300	800	945	2 082	159	249	2 287	1 108	650	795	908
SFM-30	2 800	30	328	1 000	945	2 082	249	249	2 287	1 108	850	795	908
SFM-45	4 200	45	365	1 000	945	2 507	314	314	2 712	1 108	850	795	848

Точечный фильтр SFM-20

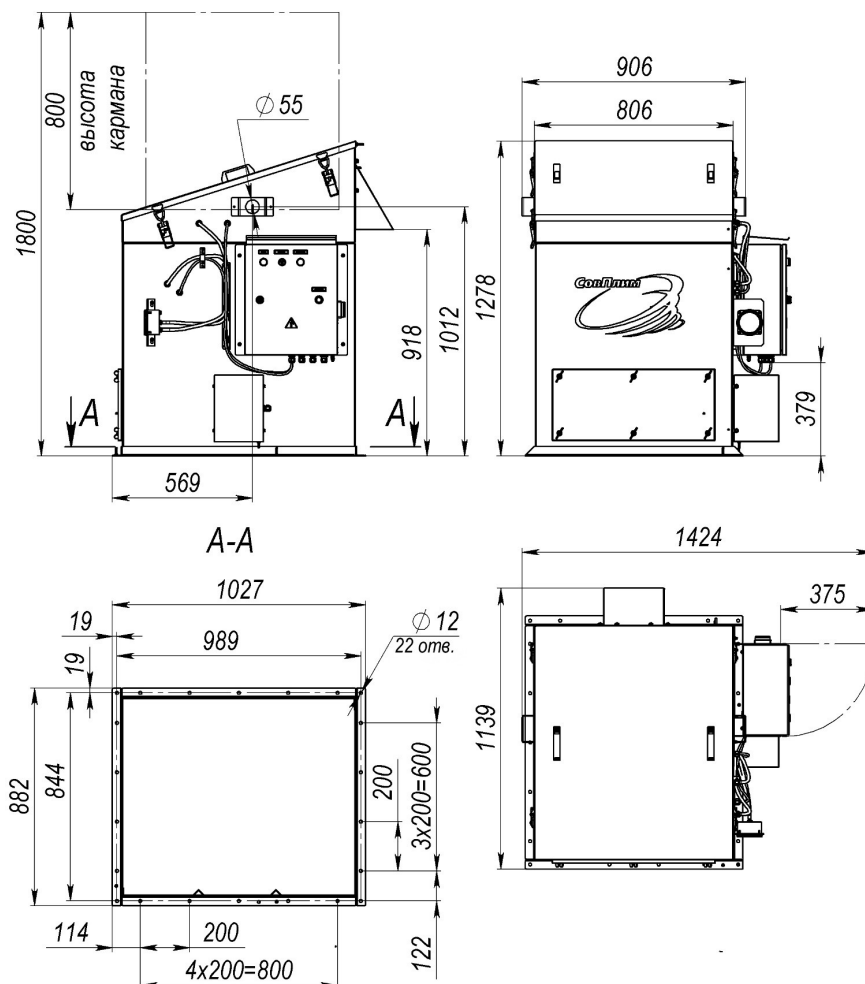


Описание

Точечные фильтры SFM могут выпускаться как в напорном исполнении (без вентилятора) – для вентилирования силосов, бункеров и т.д., находящихся под избыточным давлением, так и в вытяжном исполнении (с вентилятором) – для установки на местах пересыпок и на силосах, в которых необходимо создавать разрежение.

Точечный напорный фильтр SFM-20 предназначен исключительно для установки на силосах или бункерах, загружаемых под избыточным давлением. Отличительной чертой от остальных фильтров серии SFM является расположение зоны обслуживания сверху.

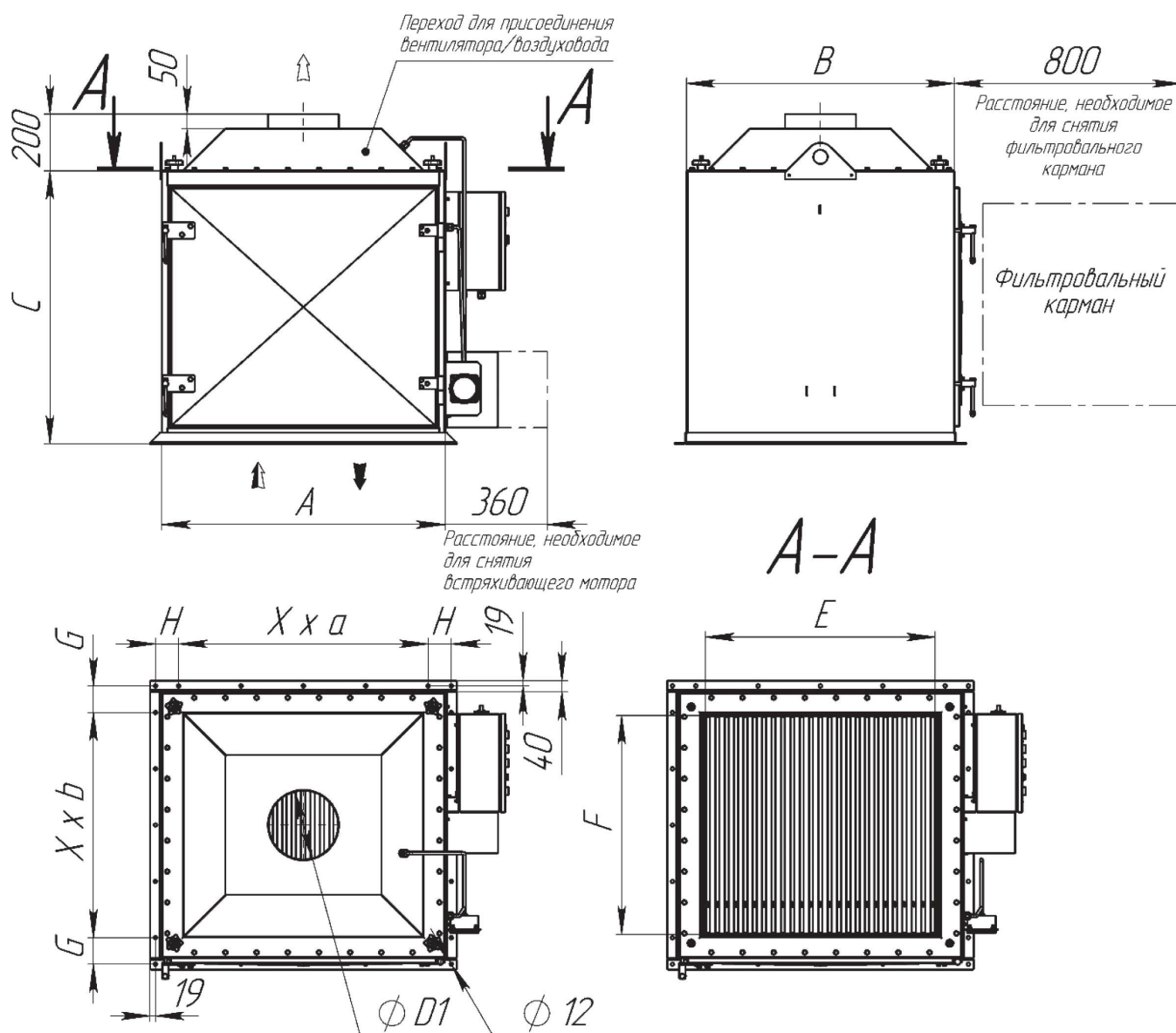
Габаритный чертёж точечного напорного фильтра SFM-20



Технические характеристики фильтра SFM-20

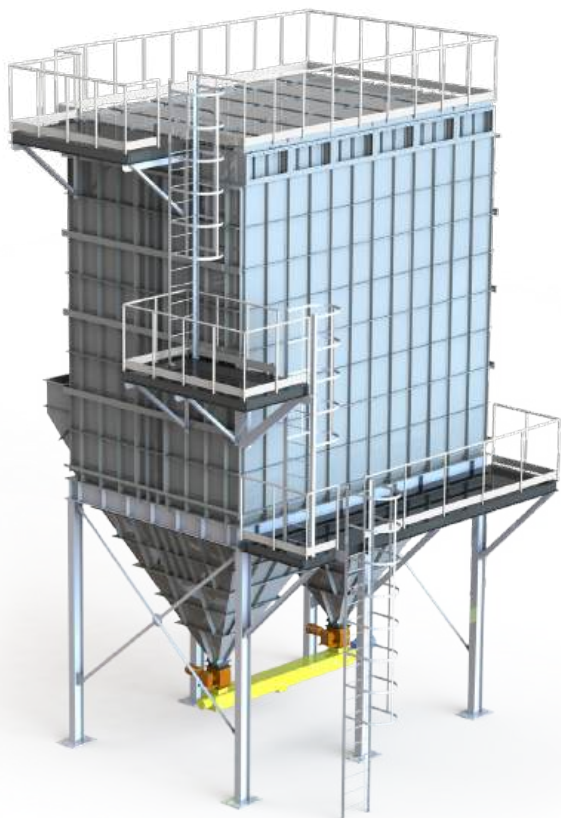
Тип фильтра	Производительность, м ³ /ч	Площадь фильтрующей поверхности, м ²	Масса, кг
SFM-20	2 100	23	210

Общий технический чертеж точечного (силосного, конвейерного) фильтра SFM-...-FH



Размеры и характеристики фильтров SFM-FH

Тип фильтра	Производительность, м³/ч	Фильтрующая поверхность, м²	Масса, кг	A, мм	B, мм	C, мм	D1, мм	E, мм	F, мм	G, мм	H, мм	Xa, мм	Xb, мм
SFM-06-FH	550	6	130	500	700	816	199	436	634	72	172	200	3x200
SFM-13-FH	1 200	13	156	800	700	816	199	736	634	72	122	3x200	3x200
SFM-23-FH	2 100	23	195	800	945	972	249	736	879	94,5	122	3x200	4x200
SFM-30-FH	2 800	30	205	1 000	945	972	249	936	879	94,5	82	4x220	4x200
SFM-45-FH	4 200	45	225	1 000	945	1 397	314	936	879	94,5	82	4x220	4x200



Описание

Рукавный фильтр с импульсной регенерацией SFS – это классический и наиболее универсальный по области применения тканевый фильтр.

Достигать необходимой производительности возможно как путем добавления секций в конструкцию фильтра, так и с помощью батарейной компоновки нескольких фильтров.

Несмотря на внушительные размеры, фильтр не содержит элементов, превышающих транспортный габарит стандартного 40 футового контейнера.

Отрасли

- Химическая
- Metallургическая
- Metallообработывающая
- Горнорудная
- Машиностроительная
- Производство строит. материалов
- Производство цемента
- Другие отрасли

Применение

- Аппараты очистки относительно большой производительности от 20 000 м³/ч до 2 000 000 м³/ч;
- Аспирационные газы с высоким содержанием пыли (до 60 г/м³);
- Дымовые газы с большим содержанием мелких частиц, например сажи;
- Очистка газов с высокой температурой. Рукавные фильтры SFS производятся в общепромышленном исполнении с рабочей температурой до +150 °С и высокотемпературном - до +260 °С. В случае необходимости очистки газов с температурой больше 260 °С необходимо предусматривать перед фильтром воздухоохладитель воздух/воздух производства АО «СовПлим», либо котел-утилизатор;
- Аппараты очистки, размещаемые под открытым небом или в высоких корпусах. Обслуживание рукавного фильтра SFS осуществляется сверху, для защиты от атмосферных осадков над фильтром предусматривается шатровое укрытие;
- Аспирация взрывоопасных материалов. В этом случае корпус фильтра усиливается с расчетом на положительное избыточное давление до 40 кПа. Для отвода взрыва из фильтра на корпусе устанавливаются разрывные мембраны;
- Аспирационные газы с высоким содержанием химически активных соединений. В этом случае части корпуса фильтра, соприкасающиеся с химически активной пылью, изготавливаются из нержавеющей стали, а в пылевоздушную смесь инжектируется необходимое количество нейтрализующего реагента (известь, сода и т.п.).

Фильтровальные элементы

Фильтровальные элементы представляют собой цилиндрические рукава на проволочном металлическом каркасе диаметром 160 мм, длина рукава может быть 3, 4,5 или 6 метров. Для установки фильтра в существующий корпус могут быть изготовлены каркасы и рукава нестандартной длины. Материал рукава – различные типы ткани: полиэстер, полипропилен, полиамид. Материал проволочного каркаса – оцинкованная или нержавеющая проволока в зависимости от исполнения фильтра.

Общие характеристики рукавных фильтров SFS

Параметр	От	До
Температура очищаемого потока	- 40 °C	+ 260 °C
Производительность по воздуху (м³/ч)	20 000	2 000 000
Начальная запыленность (г/м³)	0,5	60
Конечная запыленность (мг/м³)	0,1	20
Фильтрующая поверхность (м²)	225	12 600

Конструктивные особенности

Фильтры рукавные с импульсной регенерацией SFS предназначены для очистки технологических газов и аспирационных выбросов от мелкодисперсной пыли. Область применения фильтров - любая из отраслей промышленности, технология которой предполагает образование запыленных газов или воздуха.

Фильтр состоит из корпуса и механического оборудования. Корпус является несущей конструкцией. Он разделен на камеры чистого и грязного газа горизонтальной перегородкой – опорной плитой с отверстиями для крепления фильтровальных рукавов. Фильтровальные рукава размещаются в камере грязного газа. Их крепление одностороннее, со стороны камеры чистого газа.

Верхняя часть камеры чистого газа оборудована съемными крышками, обеспечивающими доступ к рукавам при проведении технического обслуживания. Камера грязного газа представляет собой единую секцию без перегородок.

Камера чистого газа разделена на секции вертикальными перегородками. Такая компоновка позволяет установку отсечных клапанов на каждой секции рукавного фильтра для «off line» регенерации (при «off line» регенерации часть фильтра отключается от побудителя тяги, рабочее движение воздуха через фильтроткань прекращается и очищающие импульсы сжатого воздуха имеют максимальную эффективность).

Преимущества:

- **Простота в обслуживании и замене фильтровальных рукавов**
продуманная и простая конструкция фильтра
- **Эффективная система регенерации**
фильтры оснащены высокоэффективной и надежной системой регенерации сжатым воздухом с применением быстродействующих продувочных клапанов
- **Длительный срок службы фильтровальных рукавов**
благодаря, разработанному нашим предприятием, специальному устройству распределения потока входящих газов, по всей площади фильтровальной поверхности рукавов, снижается нагрузка на рукава
- **Прочный износостойкий корпус**
толщина стенки корпуса – 4 мм; толщина стенки пылесборника – 6 мм.
- **Удобная доставка к месту монтажа**
сборная конструкция не содержит элементов превышающих транспортный габарит стандартного 40 футового контейнера.

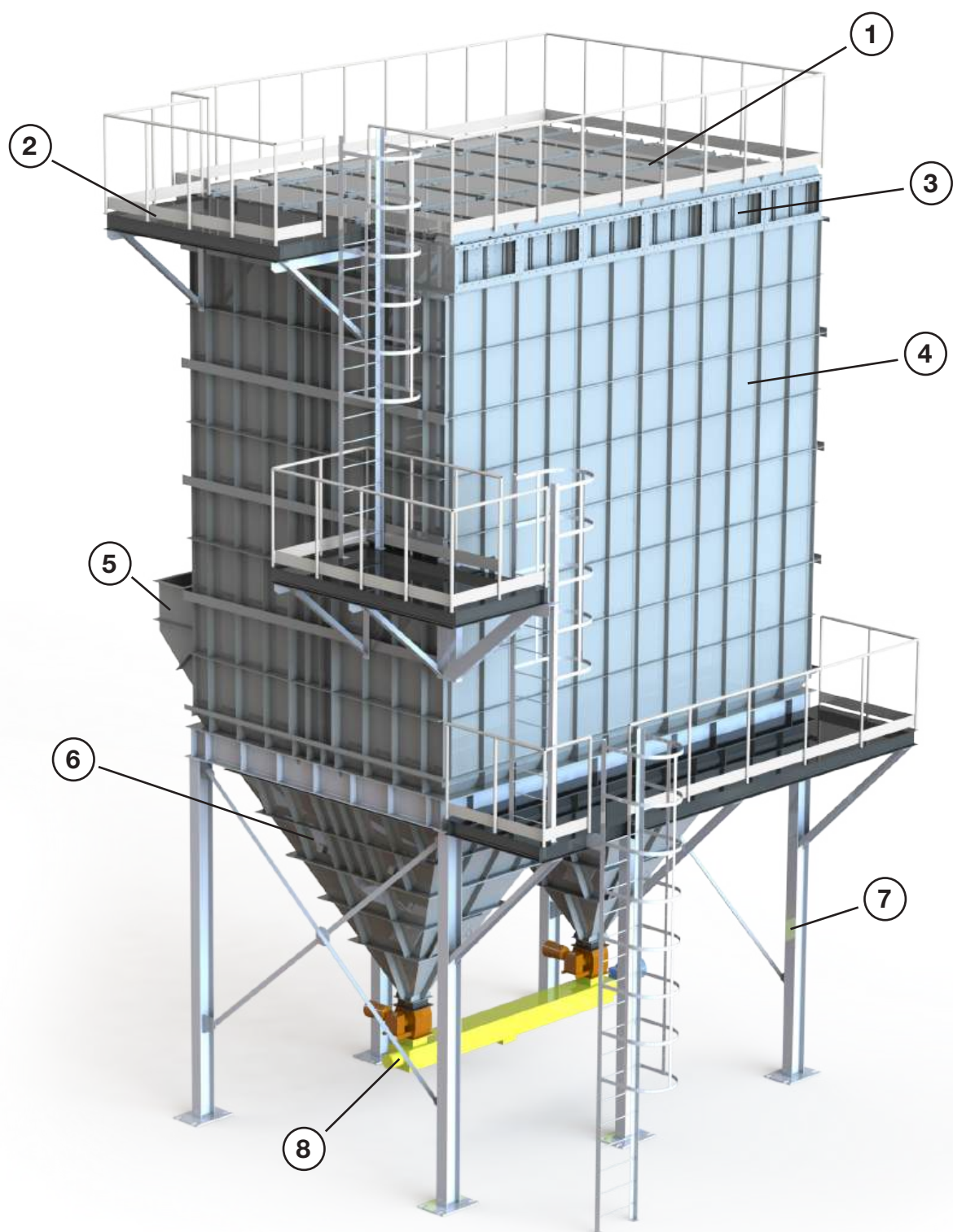
Нижнюю часть корпуса фильтра составляют пирамидальные или целевые бункеры.

В качестве фильтровальной ткани, применяется полотно с различными физическими свойствами компании ведущих мировых производителей. Выбор ткани обусловлен характеристиками пылегазового потока и, в первую очередь температурным режимом процесса фильтрации.

Необходимое давление сжатого воздуха для работы системы регенерации в пылеулавливающей установке 0,4 - 0,6 МПа. Сжатый воздух, должен быть осушен и очищен не ниже 5-го класса по ГОСТ 17433-80.

Типоразмер фильтра, тип ткани, его комплектация, оснащенность и климатическое исполнение определяются при разработке рабочей документации газоочистной установки, на основании опросного листа или технического задания заказчика, содержащего полную информацию о параметрах пылегазового потока и свойствах пыли.

Конструкция фильтра



Основные составные части фильтра SFS:

- 1 – камера чистого газа;
- 2 – лестницы и площадки обслуживания;
- 3 – выход чистого газа с отсекающими клапанами (для off-line регенерации);
- 4 – корпус фильтра;
- 5 – вход грязного газа;
- 6 – бункер (хopper);
- 7 – опорная конструкция;
- 8 – система выгрузки.

Пример расшифровки маркировки рукавных фильтров (модельный ряд)

SFS	60	120	/	2	-	6.0	B	S	H
SFS	X	XXX	/	XX	-	XX	X	X	X
1	2	3		4		5	6	7	8
1. Тип фильтра: SFS – рукавный фильтр 2. Тип секции: 60 – секция на 50 рукавов 90 – секция на 75 рукавов 3. Количество рукавов, шт. 4. Количество секций, шт. 5. Длина фильтровального рукава, м. 6. Тип бункера: B – щелевой P – пирамидальный					7. Материал корпуса фильтра: S – черный металл N – нержавеющая сталь 8. Дополнительные опции: H – без укрытия D – с укрытием W – утепленное исполнение K – кислотостойкое исполнение Ex – взрывозащищенное исполнение				

Возможно изготовление в различных комплектациях:

- только камеры чистого газа и фильтроэлементы для установки в корпус существующего устаревшего рукавного или электрофильтра;
- исполнение без бункера – в собственном корпусе, но без устройств выгрузки, для установки на существующий бункер или силос;
- в собственном корпусе, на собственных опорах с устройством непрерывной выгрузки пыли (ротационный клапан), позволяющим присоединить пневмотранспорт или выгружать пыль скребковым или шнековым транспортером.
- при размещении рукавного фильтра под открытым небом для обслуживания (замены фильтрационных элементов) в комплектацию включается шатровое укрытие.

Варианты компоновки

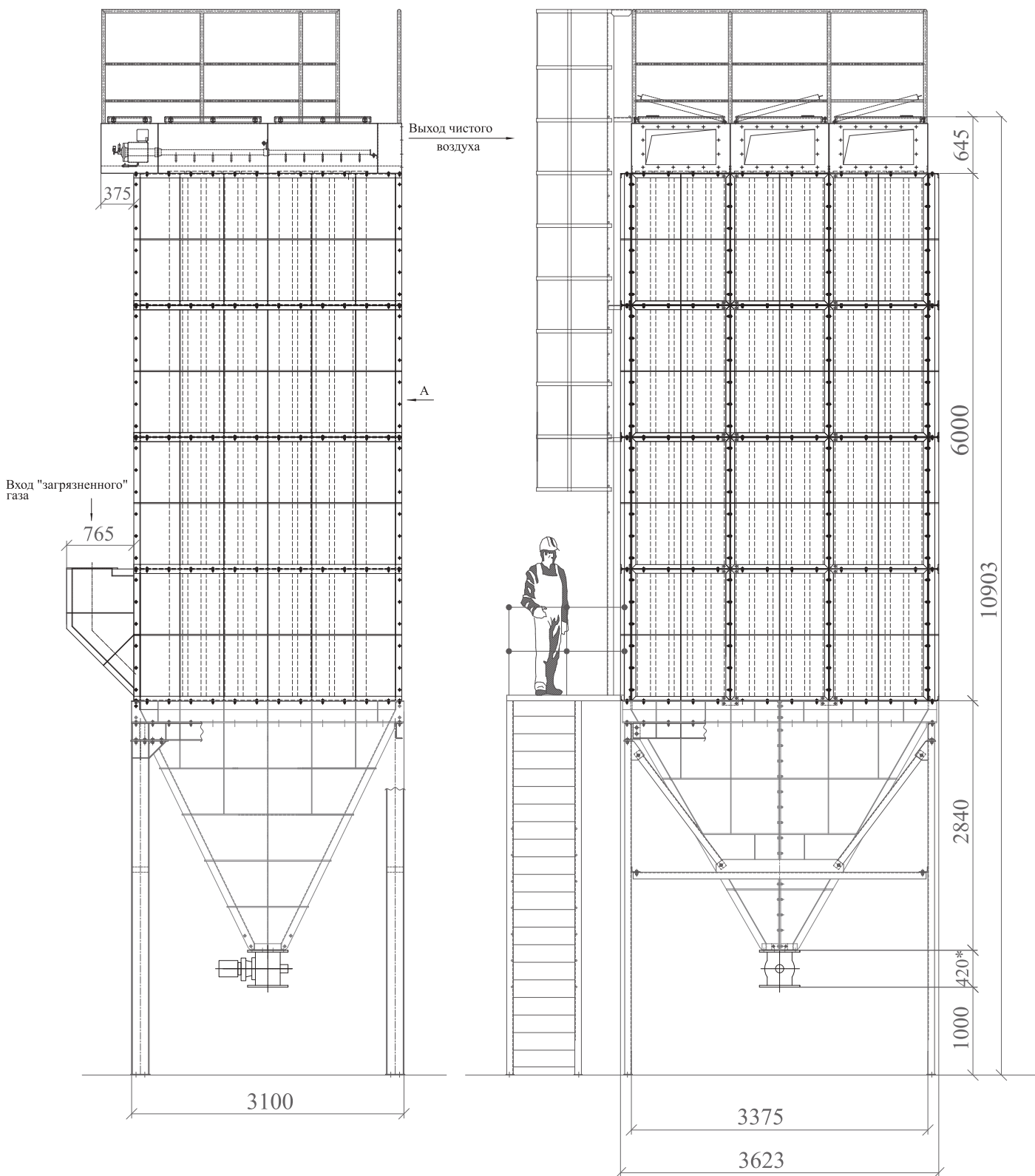
Тип фильтра	Кол-во рукавов, шт.	Кол-во секций, шт.	Диаметр рукава, мм	Длина рукава, м	Площадь фильтрации, м ²	Производительность фильтра, м ³ /ч при скорости фильтрации м ³ /мин			Габаритные размеры, м			Масса, т
						1.0	1.5 (номинальная*)	2.0	L	B	H	
SFS 60	180	3	160	3,0	270	16 200	24 300	32 400	3,7	3,1	8,0	7,4
				4,5	405	24 300	36 450	48 600	3,7	3,1	9,5	9,0
				6,0	540	32 400	48 600	64 800	3,7	3,1	11,0	10,5
	240	4		3,0	360	21 600	32 400	43 200	4,9	3,1	8,0	10,0
				4,5	540	32 400	48 600	64 800	4,9	3,1	9,5	12,0
				6,0	720	43 200	64 800	86 400	4,9	3,1	11,0	14,0
	300	5		3,0	450	27 000	40 500	54 000	6,1	3,1	8,0	14,4
				4,5	675	40 500	60 750	81 000	6,1	3,1	9,5	17,0
				6,0	900	54 000	81 000	108 000	6,1	3,1	11,0	19,5
	360	6		3,0	540	32 400	48 600	64 800	7,3	3,1	8,0	16,5
				4,5	810	48 600	72 900	97 200	7,3	3,1	9,5	19,5
				6,0	1080	64 800	97 200	129 600	7,3	3,1	11,0	22,0

Тип фильтра	Кол-во рукавов, шт.	Кол-во секций, шт.	Диаметр рукава, мм	Длина рукава, м	Площадь фильтрации, м ²	Производительность фильтра, м ³ /ч при скорости фильтрации м ³ /мин			Габаритные размеры, м			Масса, т
						1.0	1.5 (номинальная*)	2.0	L	B	H	
SFS 90	270	3	160	3,0	405	24 300	36 450	48 600	3,7	4,6	9,0	10,6
				4,5	607	36 450	54 675	72 900	3,7	4,6	10,5	12,8
				6,0	810	48 600	72 900	97 200	3,7	4,6	12,0	15,2
	360	4		3,0	540	32 400	48 600	64 800	4,9	4,6	9,0	13,0
				4,5	810	48 600	72 900	97 200	4,9	4,6	10,5	16,0
				6,0	1080	64 800	97 200	129 600	4,9	4,6	12,0	19,1
	450	5		3,0	675	40 500	60 750	81 000	6,1	4,6	9,0	18,4
				4,5	1012	60 750	91 125	121 500	6,1	4,6	10,5	21,6
				6,0	1350	81 000	121 500	162 000	6,1	4,6	12,0	25,0
	540	6		3,0	810	48 600	72 900	97 200	7,3	4,6	9,0	23,8
				4,5	1215	72 900	109 350	145 800	7,3	4,6	10,5	27,8
				6,0	1620	97 200	145 800	194 400	7,3	4,6	12,0	31,8

Тип фильтра	Кол-во рукавов, шт.	Кол-во секций, шт.	Диаметр рукава, мм	Длина рукава, м	Площадь фильтрации, м ²	Производительность фильтра, м ³ /ч при скорости фильтрации м ³ /мин			Габаритные размеры, м			Масса, т
						1.0	1.5 (номинальная*)	2.0	L	B	H	
SFS 90 1080/12	1080	12	160	6,0	3240	194 400	291 600	388 800	7,0	12,0	12,0	63,0
SFS 90 2160/24	2160	24		6,0	6480	388 800	583 200	777 600	14,0	12,0	12,0	128,0
SFS 90 4320/48	4320	48		6,0	12960	777 600	1 166 400	1 555 200	28,0	14,0	12,0	260,0

* Производительность при номинальной нагрузке – это расход при удельной газовой нагрузке (скорости фильтрации) равной 1,5 м³/(м²*мин). **Подбор модели фильтра для конкретных условий эксплуатации необходимо выполнять совместно со специалистом завода-изготовителя.**

Общий технический чертеж рукавного фильтра SFS-60-180/3-6.0

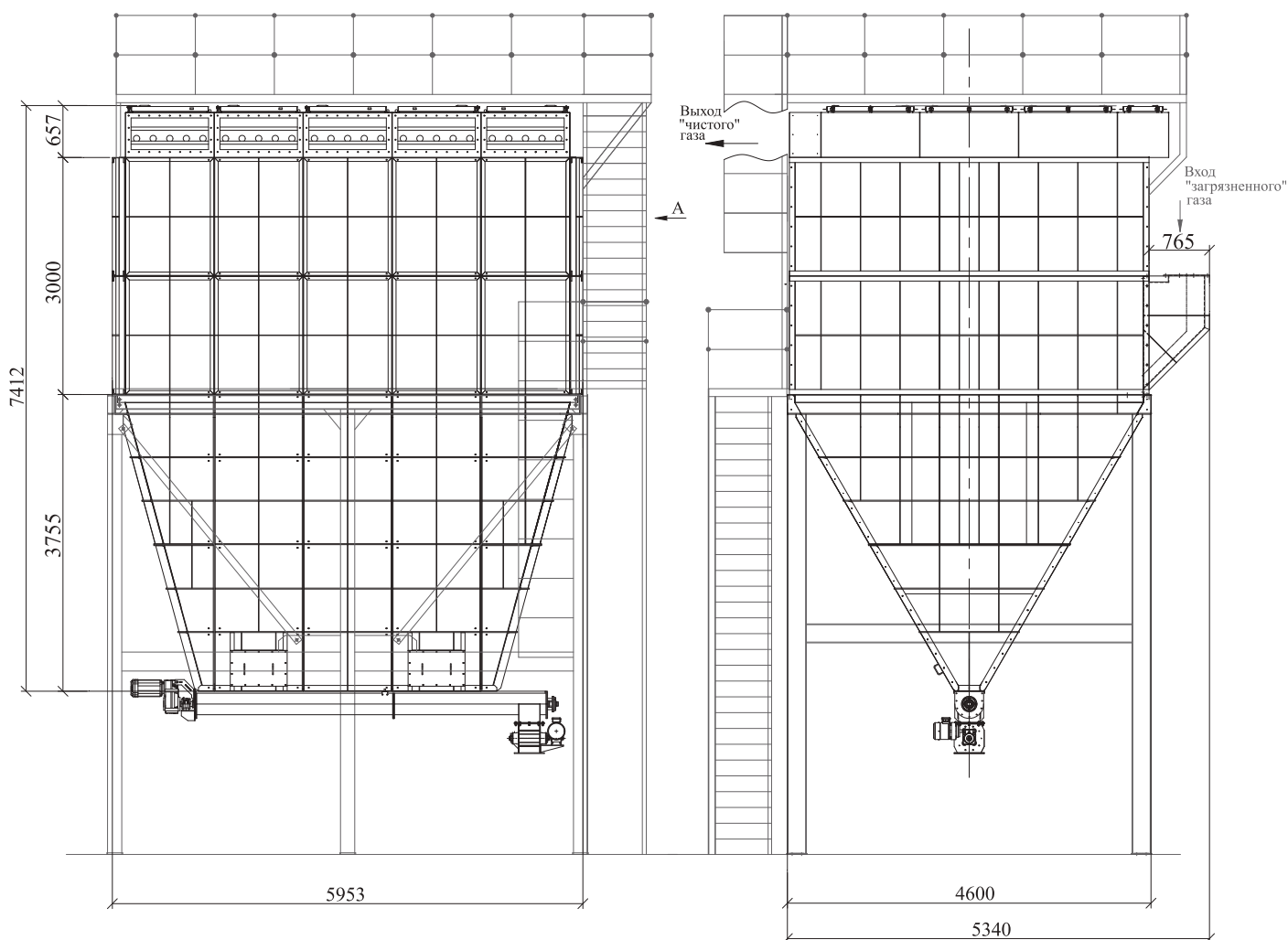


Характеристики фильтра SFS-60-180/3-6.0

Тип фильтра	Производительность, м ³ /ч	Длина рукавов м	Количество секций шт.	Площадь фильтрации м ²	Количество рукавов шт.
SFS-60-150/3-6.0	48 600	6.0	3	540	180

Подбор модели фильтра для конкретных условий эксплуатации необходимо выполнять совместно со специалистом завода-изготовителя.

Общий технический чертеж рукавного фильтра SFS-90-450/5-3.0

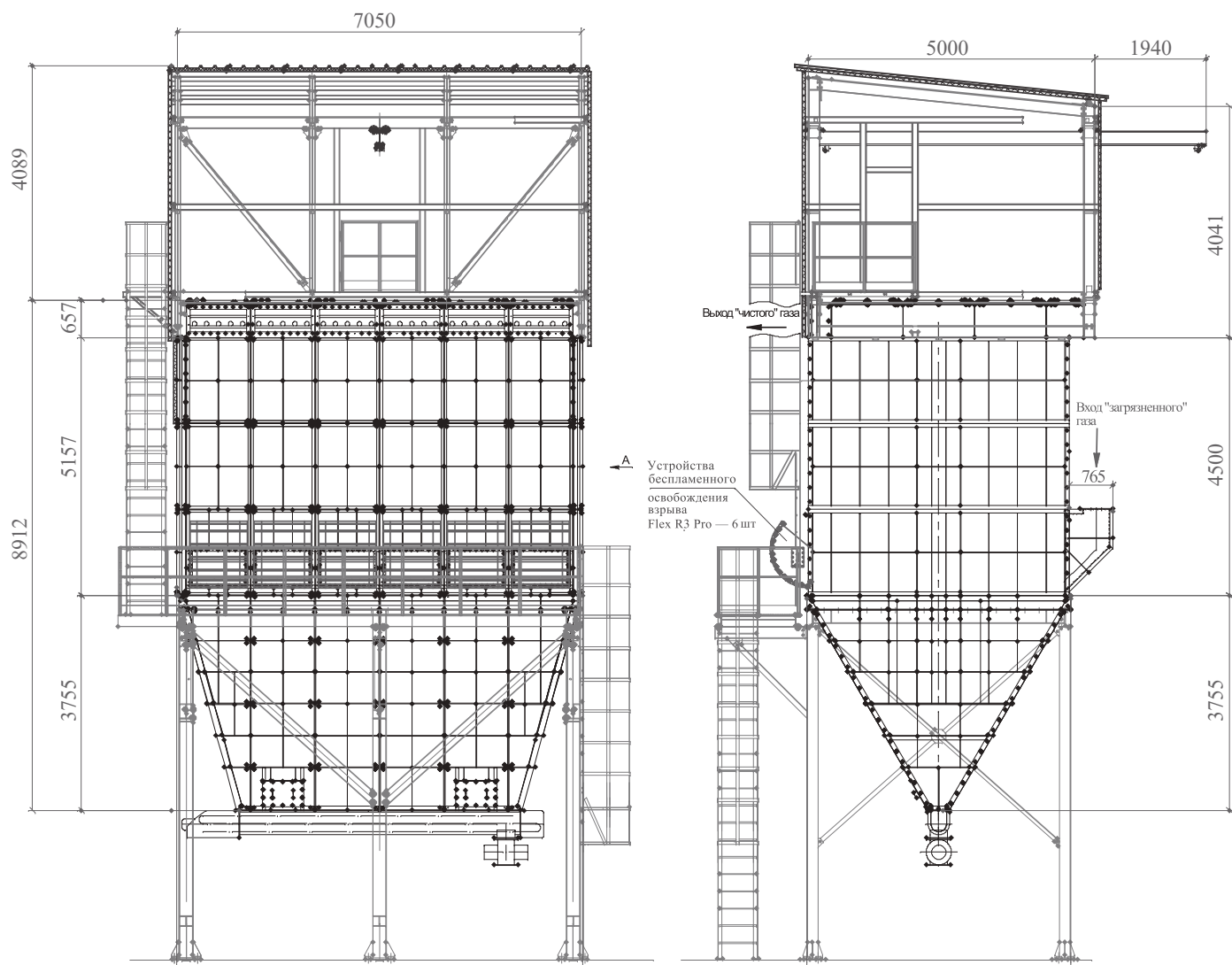


Характеристики фильтра SFS-90-450/5-3.0

Тип фильтра	Производительность, м³/ч	Длина рукавов м	Количество секций шт.	Площадь фильтрации м²	Количество рукавов шт
SFS-90-450/5-3.0	60 750	3,0	5	675	375

Подбор модели фильтра для конкретных условий эксплуатации необходимо выполнять совместно со специалистом завода-изготовителя.

Общий технический чертеж рукавного фильтра SFS-90-540/6-4.5

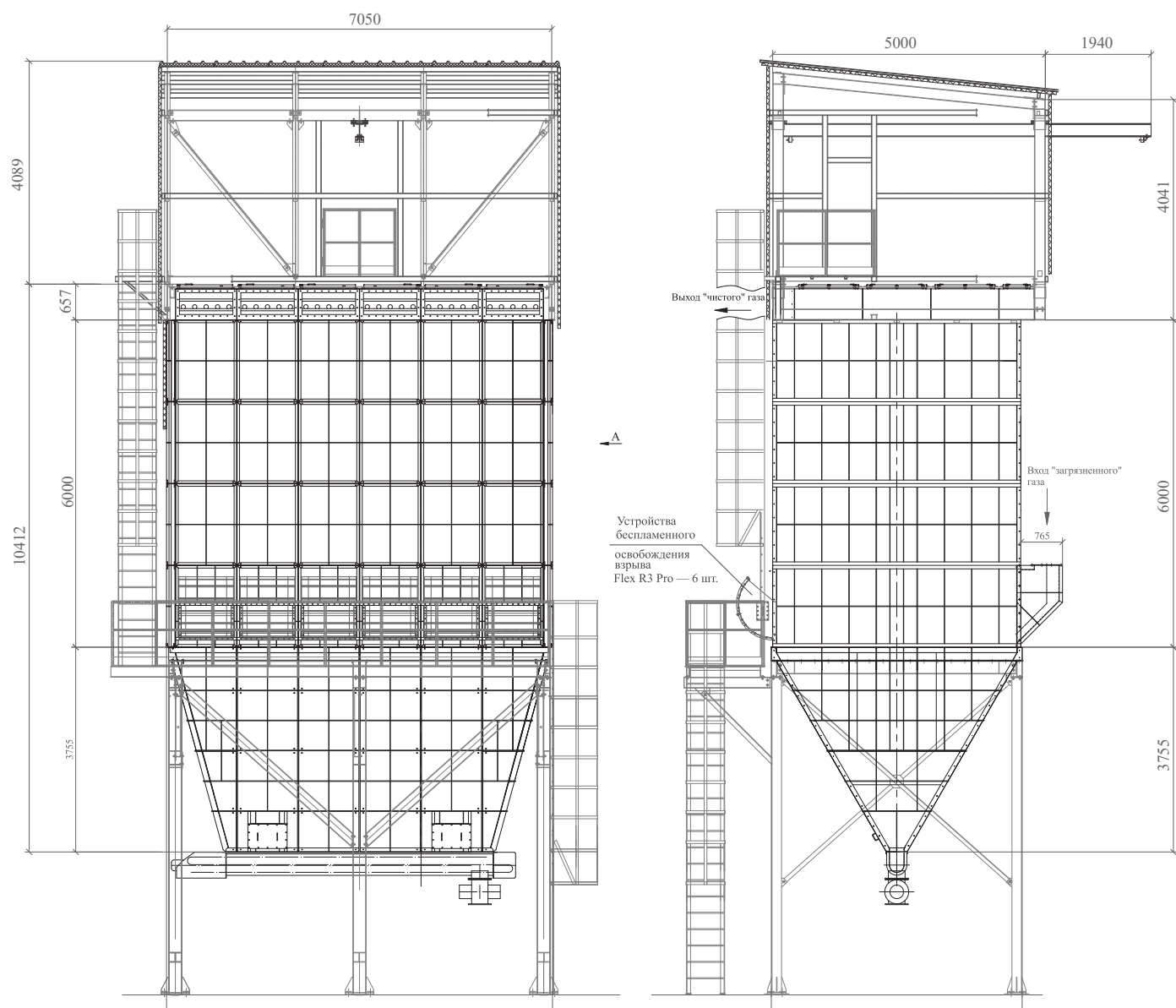


Характеристики фильтра SFS-90-540/6-4.5

Тип фильтра	Производительность, м ³ /ч	Длина рукавов м	Количество секций шт.	Площадь фильтрации м ²	Количество рукавов шт
SFS-90-540/6-4.5	109 350	4,5	6	1215	540

Подбор модели фильтра для конкретных условий эксплуатации необходимо выполнять совместно со специалистом завода-изготовителя.

Общий технический чертеж рукавного фильтра SFS-90-540/6-6.0 во взрывозащищенном исполнении

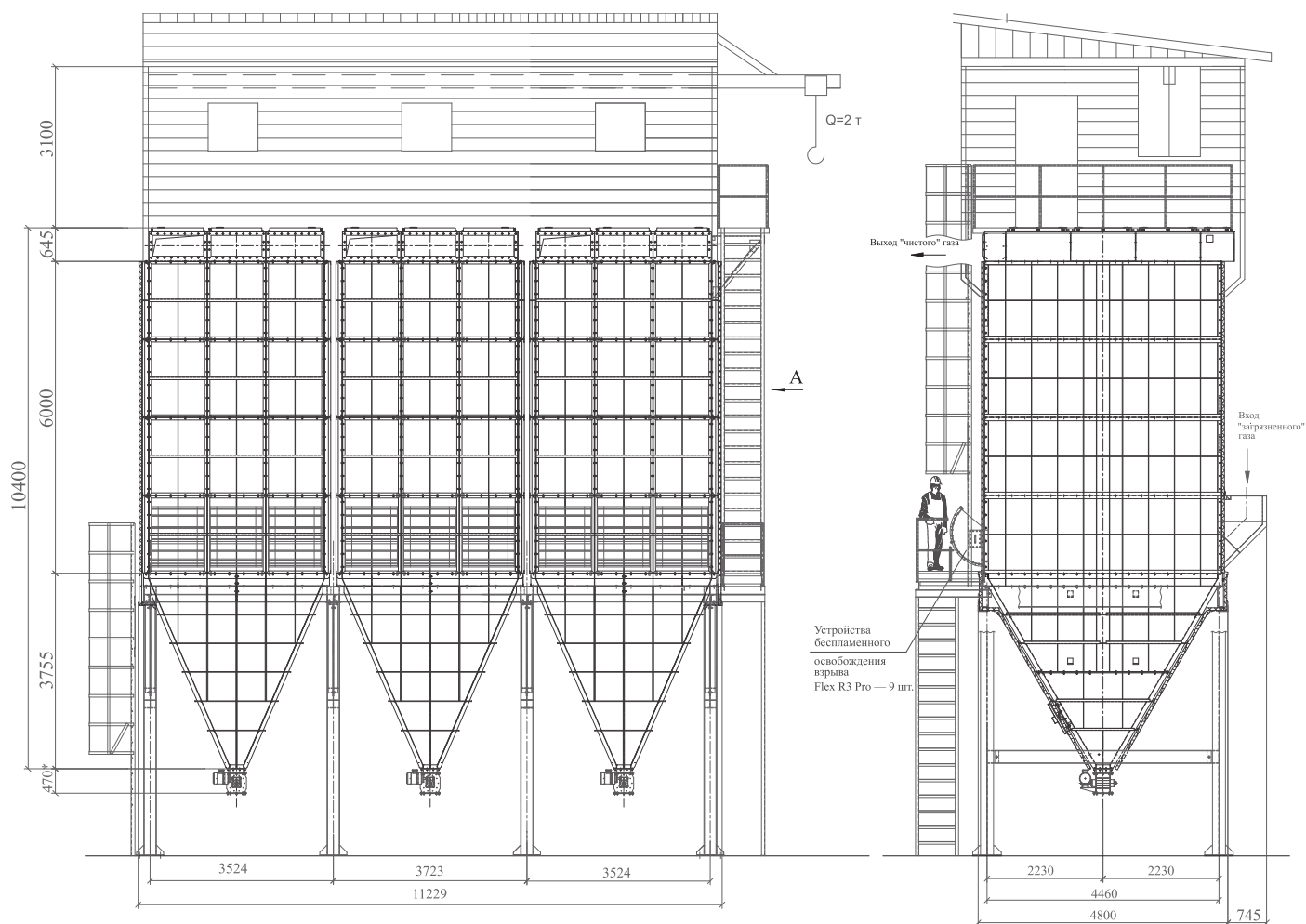


Характеристики фильтра SFS-90-540/6-6.0

Тип фильтра	Производительность, м ³ /ч	Длина рукавов м	Количество секций шт.	Площадь фильтрации м ²	Количество рукавов шт
SFS-90-540/6-6.0	145 800	6.0	6	1 620	540

Подбор модели фильтра для конкретных условий эксплуатации необходимо выполнять совместно со специалистом завода-изготовителя.

Общий технический чертеж рукавного фильтра SFS-90-810/9-6.0 во взрывозащищенном исполнении

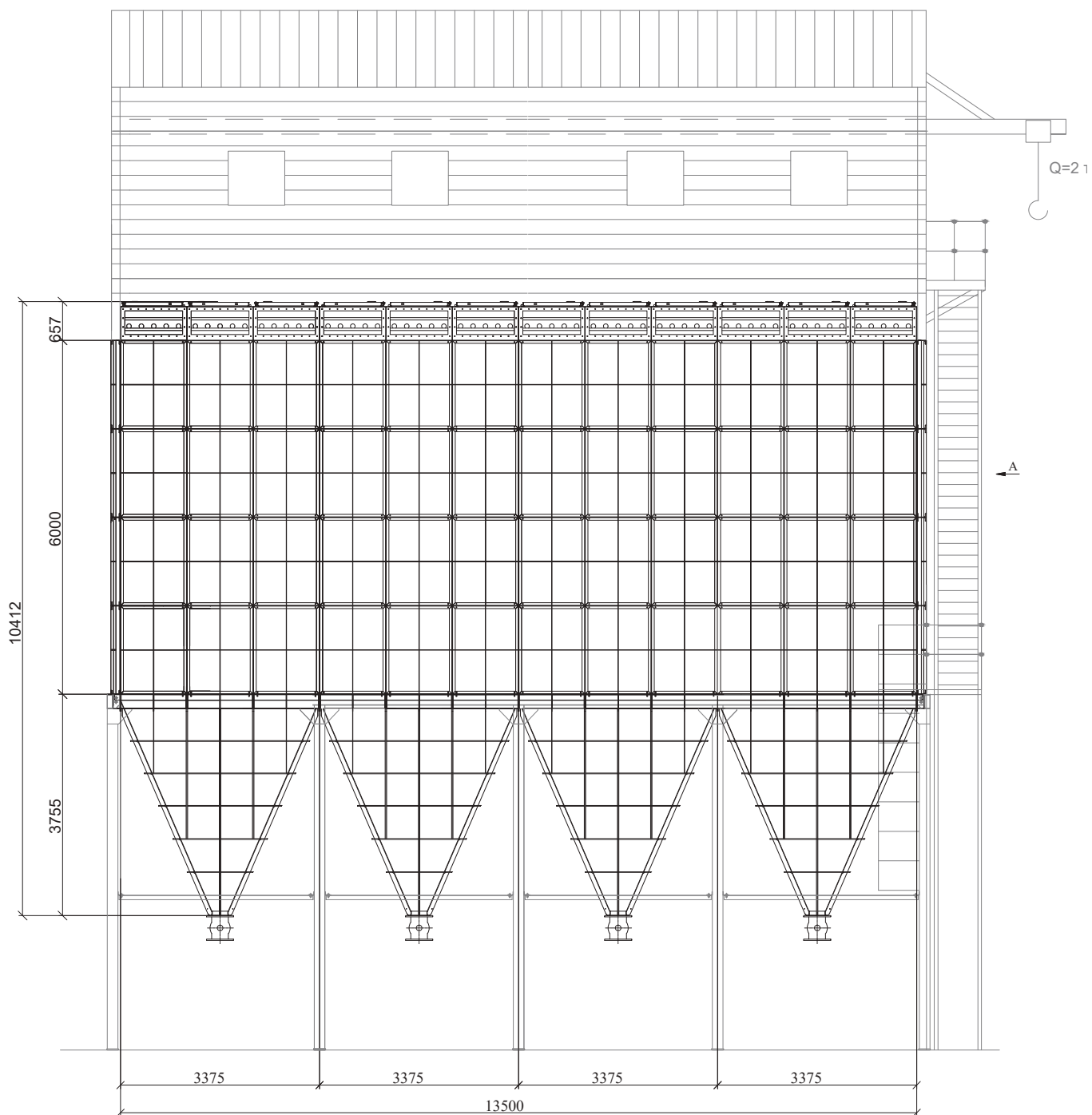


Характеристики фильтра SFS-90-810/9-6.0

Тип фильтра	Производительность, м ³ /ч	Длина рукавов м	Количество секций шт.	Площадь фильтрации м ²	Количество рукавов шт
SFS-90-810/9-6.0	182 250	6.0	9	2 430	810

Подбор модели фильтра для конкретных условий эксплуатации необходимо выполнять совместно со специалистом завода-изготовителя.

Общий технический чертеж рукавного фильтра SFS-90-2160/24-6.0

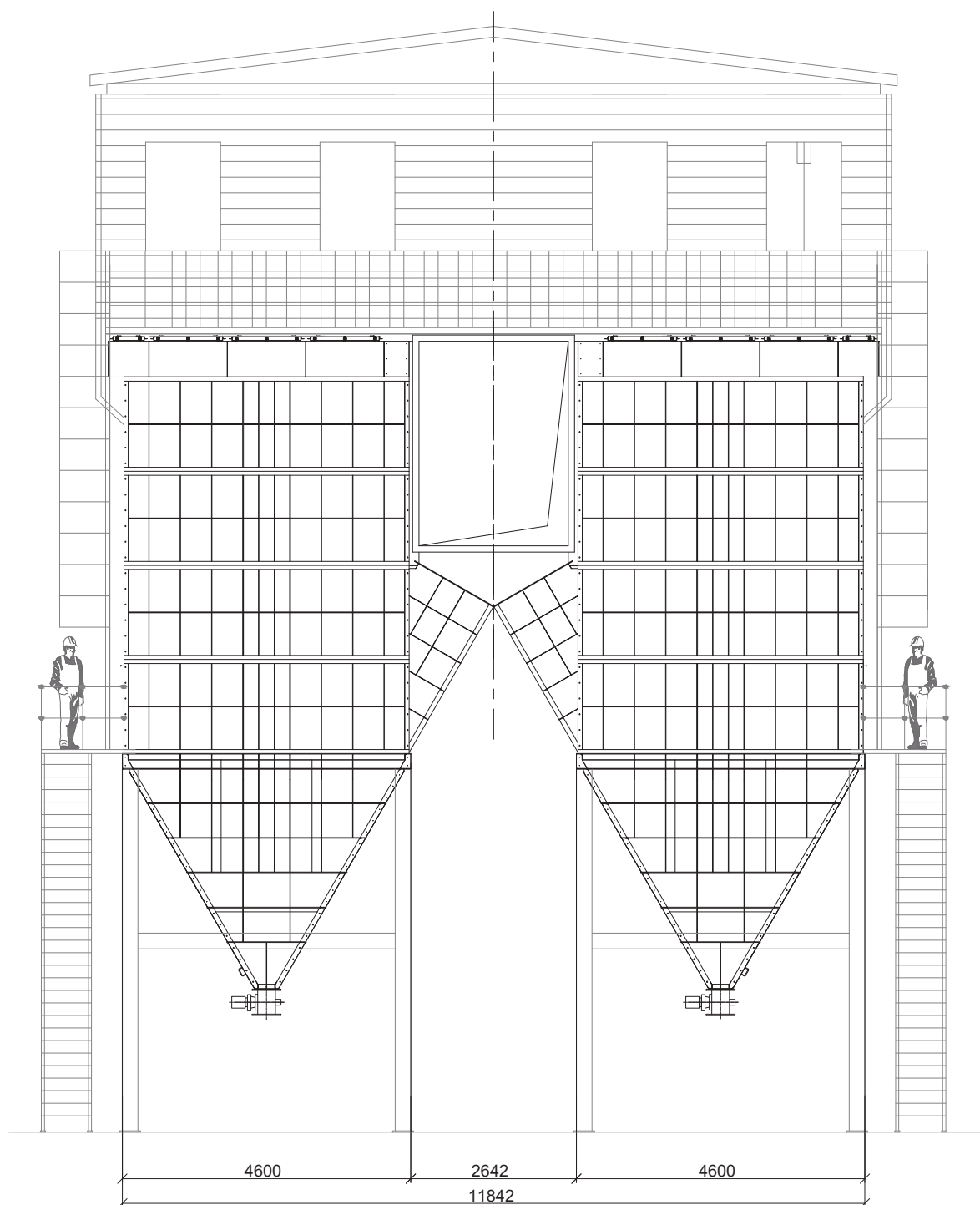


Характеристики фильтра SFS-90-2160/24-6.0

Тип фильтра	Производительность, м ³ /ч	Длина рукавов м	Количество секций шт.	Площадь фильтрации м ²	Количество рукавов шт
SFS-90-2160/24-6.0	583 200	6,0	24	6 480	2 160

Подбор модели фильтра для конкретных условий эксплуатации необходимо выполнять совместно со специалистом завода-изготовителя.

Общий технический чертеж рукавного фильтра SFS-90-2160/24-6.0



Характеристики фильтра SFS-90-2160/24-6.0

Тип фильтра	Производительность, м ³ /ч	Длина рукавов м	Количество секций шт.	Площадь фильтрации м ²	Количество рукавов шт
SFS-90-2160/24-6.0	583 200	6,0	24	6 480	1 800

Подбор модели фильтра для конкретных условий эксплуатации необходимо выполнять совместно со специалистом завода-изготовителя.

SFB

СИЛОСНЫЙ ФИЛЬТР С ИМПУЛЬСНОЙ ПРОДУВКОЙ



Описание

Фильтры серии SFB являются экономичным решением для аспирации силосов, загружаемых под избыточным давлением. Представляют собой моноблочные автоматические самоочищающиеся патронные фильтры непрерывного действия в цилиндрическом корпусе. Площадь фильтрующей поверхности составляет от 15 до 27 м². Стандартно применяемая фильтровальная ткань – полиэстер с ePTFE-мембраной. Регенерация фильтров осуществляется путем импульсной продувки сжатым воздухом. Фильтры в стандартном исполнении могут устанавливаться внутри помещений (до + 5 °С), в уличном исполнении на открытом воздухе (до - 40 °С).

Применение

Фильтры серии SFB применяются для аспирации силосов, загружаемых под давлением. Выпуская из силоса через себя наружу очищенный воздух, сбрасывая избыточное давление и выполняя тем самым функцию по охране окружающей среды.

Фильтры серии SFB поставляются целиком в собранном виде и отличаются простотой установки.

Фильтровальные элементы

Фильтровальный элемент для фильтра SFB представляет собой цилиндрический продольно гофрированный патрон (картридж) из нетканого материала.

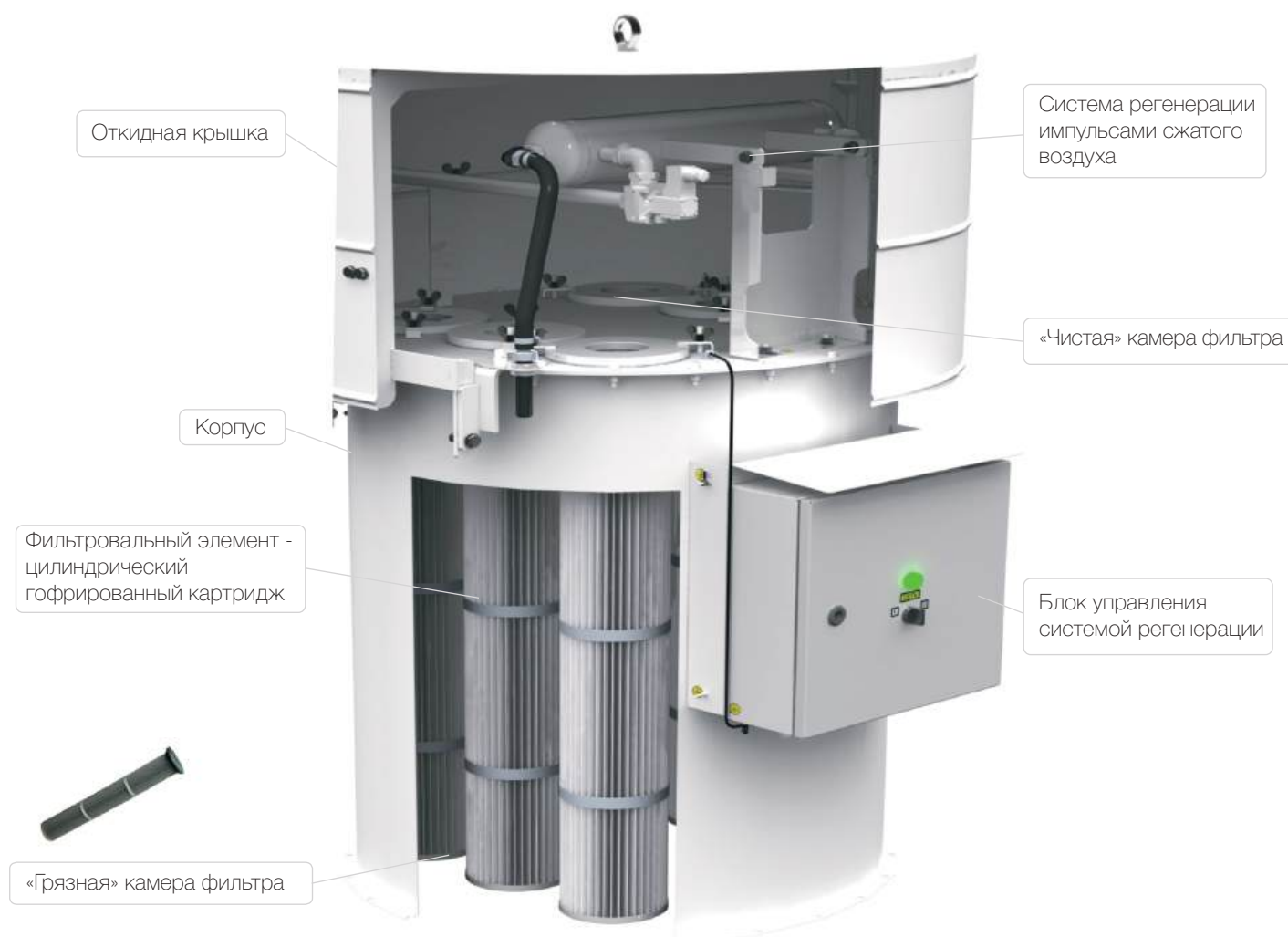
Типы фильтровальных элементов

Обозначение	Фильтровальная поверхность, м ²	Материал кармана
CART-T-2,5-SFB	2,5	Полиэстер с ePTFE-мембраной
CART-TC-2,5-SFB	2,5	Полиэстер с ePTFE-мембраной антистатик
CART-T-3,0-SFB	3,0	Полиэстер с ePTFE-мембраной
CART-TC-3,0-SFB	3,0	Полиэстер с ePTFE-мембраной антистатик



* Стандартное исполнение фильтра.

Конструкция фильтра



Комплект поставки

Стандартный комплект поставки	
Корпус фильтра с откидной крышкой	
Система продувки в комплекте:	<ul style="list-style-type: none"> • ресивер для сжатого воздуха • трубы продувки • импульсные клапаны • блок управления КФ-4
Фильтровальные картриджи CART-T...-SFB или CART-TC...-SFB	
Линия заземления (для фильтров в антистат. исполнении)	
Подогрев блока управления (в исполнении для -40 °C)	
Порошковая 2-х сторонняя покраска в RAL 7047	

Дополнительная комплектация
Специальные фильтровальные картриджи
Пылесборник с опорами
Системой выгрузки и сбора уловленной пыли
Вентилятор
Монтажный фланец (заказывается отдельно)

Варианты исполнения фильтров SFB (на примере фильтра SFB-27)

- Стандартное исполнение, маркировка: SFB-27
- Антистатическое исполнение, маркировка: SFB-27 ant
- Морозостойкое исполнение, маркировка: SFB-27-WP
- Морозостойкое антистатическое исполнение; маркировка: SFB-27-WP ant

Сводные технические характеристики серийной линейки фильтров SFB

Технические характеристики	Марка фильтра			
	SFB-15	SFB-27	SFB-15-WP	SFB-27-WP
Активная площадь фильтрации, м ²	15	27	15	27
Количество картриджей, шт. / Длина, мм	6/1000	9/1200	6/1000	9/1200
Номинальная производительность*, м ³ /ч	900	1 600	900	1 600
Максимальная производительность**, м ³ /ч	1 100	2 000	1 100	2 000
Входная концентрация пыли, мг/м ³	до 20			
Концентрация пыли на выходе, мг/м ³	< 5			
Максимальная потеря давления в фильтре, Па	2 000			
Рекомендуемое рабочее давление сжатого воздуха, МПа (бар)	0,6 (6)			
Потребление сжатого воздуха (при нормальных условиях), нм ³ /ч	3 - 4			
Напряжение питания, В (Частота, Гц) по ГОСТ 29322	230 (50)			
Уровень шума не более, дБА	75			
Температура очищаемого газозвдушного потока, °С	до + 80°С			
Температура эксплуатации, °С	- 10 ... + 40		- 40 ... + 40	
Потребляемая мощность, Вт	100		250	
Масса, кг	141	151	146	156

* Номинальный расход очищаемого газа – это расход при удельной газовой нагрузке равной 1,0 м³/(м²*мин) для данной серии фильтров.

** Максимальный расход очищаемого газа рассчитан при удельной газовой нагрузке равной 1,25 м³/(м²*мин)
Подбор модели фильтра для конкретных условий эксплуатации рекомендуется выполнять совместно со специалистом завода-изготовителя.

Ограничения в эксплуатации

Фильтры серии SFB не предусматривают конструктивных мер защиты от взрыва, а также не предназначены для следующих видов пыли:

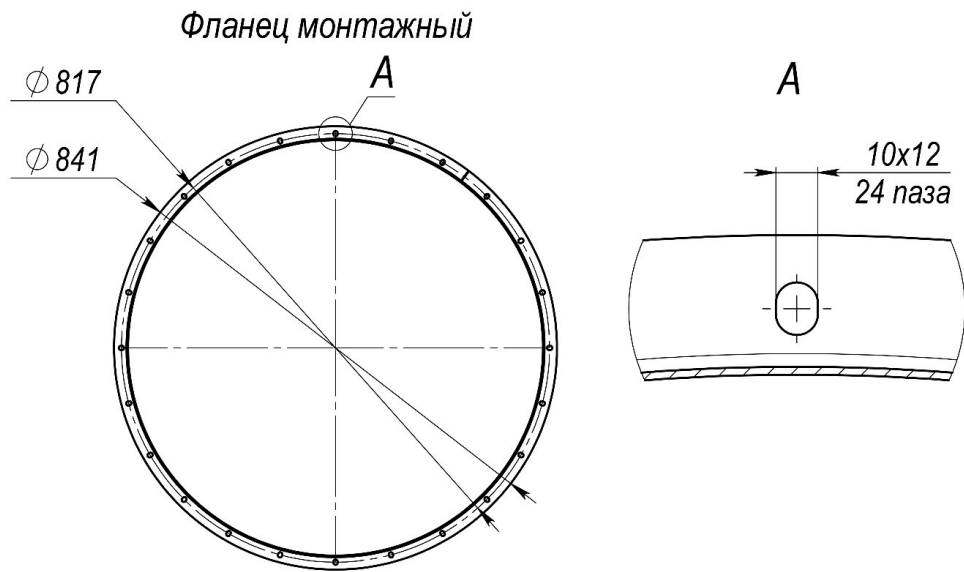
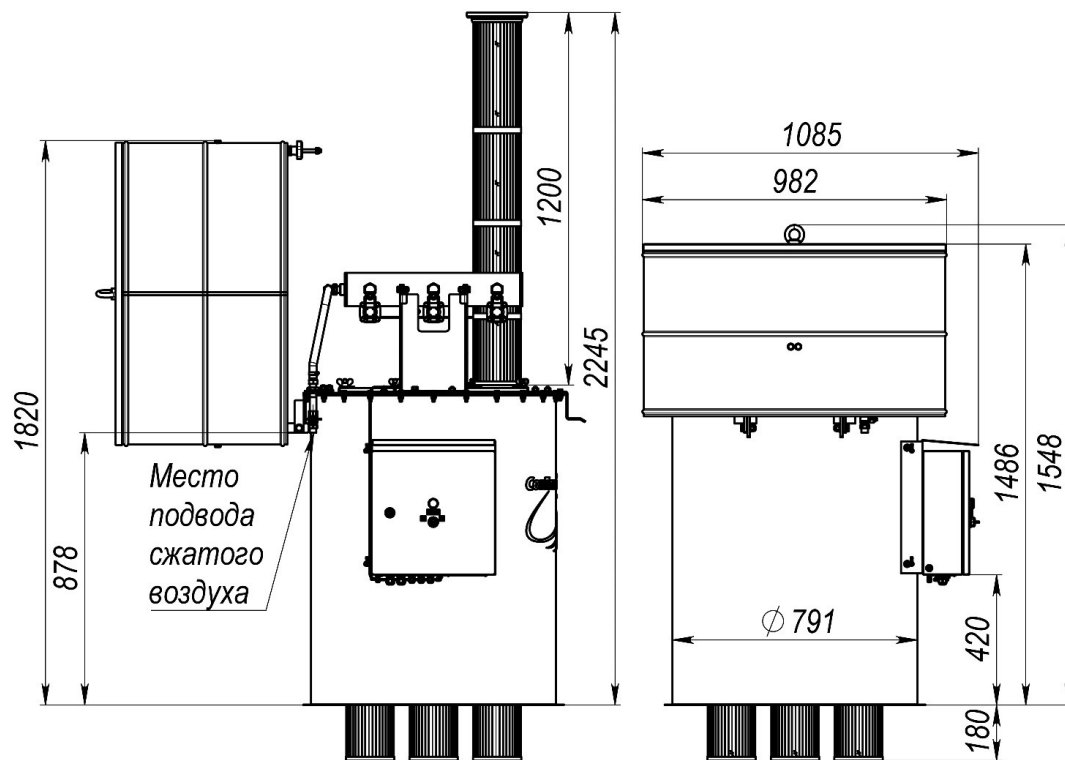
- для тлеющей и самовозгорающейся пыли
- для волокнистой пыли
- для слипающейся пыли
- для пыли с содержанием влаги

Конструкция фильтров SFB

Фильтр серии SFB конструктивно состоит из цилиндрического корпуса с откидной крышкой (см. рис. ниже). Корпус фильтра изготавливается из листовой стали и окрашивается высококачественной порошковой краской, которая обеспечивает высокую степень защиты корпуса фильтра от воздействия окружающей среды. Внутри корпуса размещены фильтровальные элементы, а под откидной крышкой смонтирована система продувки.

Блок управления системой продувки располагается на боковой стенке снаружи фильтра. В исполнении для -40 °С блок управления изнутри изолируется и подогревается, ресивер изготавливается из нержавеющей стали, а клапаны, осуществляющие подачу сжатого воздуха для регенерации, комплектуются морозостойкими мембранами.

Общий технический чертёж серийного фильтра SFB



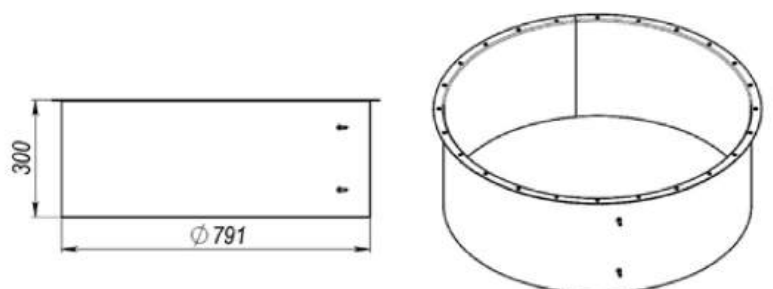
* — Фланец монтажный заказывается отдельно.

** — Для картриджа длиной 1200 мм.

Подача сжатого воздуха осуществляется через штуцер с наружной резьбой 1/2".

Чертёж патрубка монтажного MC-SFB

MC-SFB – приварной патрубок, предназначенный для установки фильтра на верхней поверхности хранилища сыпучих материалов.



SFB-GV/DB

КАРТРИДЖНЫЙ ФИЛЬТР С ИМПУЛЬСНОЙ ПРОДУВКОЙ



Описание

Фильтры серии SFB являются экономичным и компактным решением для очистки воздуха и газозвушных смесей от пыли различного дисперсного состава и аэрозолей различного происхождения. Представляют собой моноблочные автоматические самоочищающиеся картриджные фильтры непрерывного действия, состоящие из цилиндрического корпуса с фильтровальными элементами и системой регенерации, бункера и пылесборника. Площадь фильтрующей поверхности составляет от 15 до 27 м². Стандартно применяемая фильтровальная ткань – полиэстер с ePTFE-мембраной. Регенерация фильтров осуществляется путем импульсной продувки сжатым воздухом. Фильтры в стандартном исполнении могут устанавливаться внутри помещений (до + 5 °С), в уличном исполнении на открытом воздухе (до - 40 °С).

Применение

Фильтры могут применяться для обслуживания технологических процессов металлургической, химической, горнодобывающей, перерабатывающей, машиностроительной, строительной, фармацевтической и прочих отраслей промышленности

Фильтровальные элементы

Фильтровальный элемент для фильтра SFB представляет собой цилиндрический продольно гофрированный патрон (картридж) из нетканого материала.

Типы фильтровальных элементов

Обозначение	Активная площадь фильтрации, м ²	Длина картриджа, мм	Тип фильтр. материала
CART-T-2,5-SFB	2,5	1 000	Полиэстер с ePTFE-мембраной
CART-T-3,0-SFB	3,0	1 200	
CART-TC-2,5-SFB	2,5	1 000	Полиэстер с ePTFE-мембраной антистатик
CART-TC-3,0-SFB	3,0	1 200	



* Стандартное исполнение фильтра.

Ограничения в применении

Фильтры серии SFB не предусматривают конструктивных мер защиты от взрыва, а также не предназначены для следующих видов пыли:

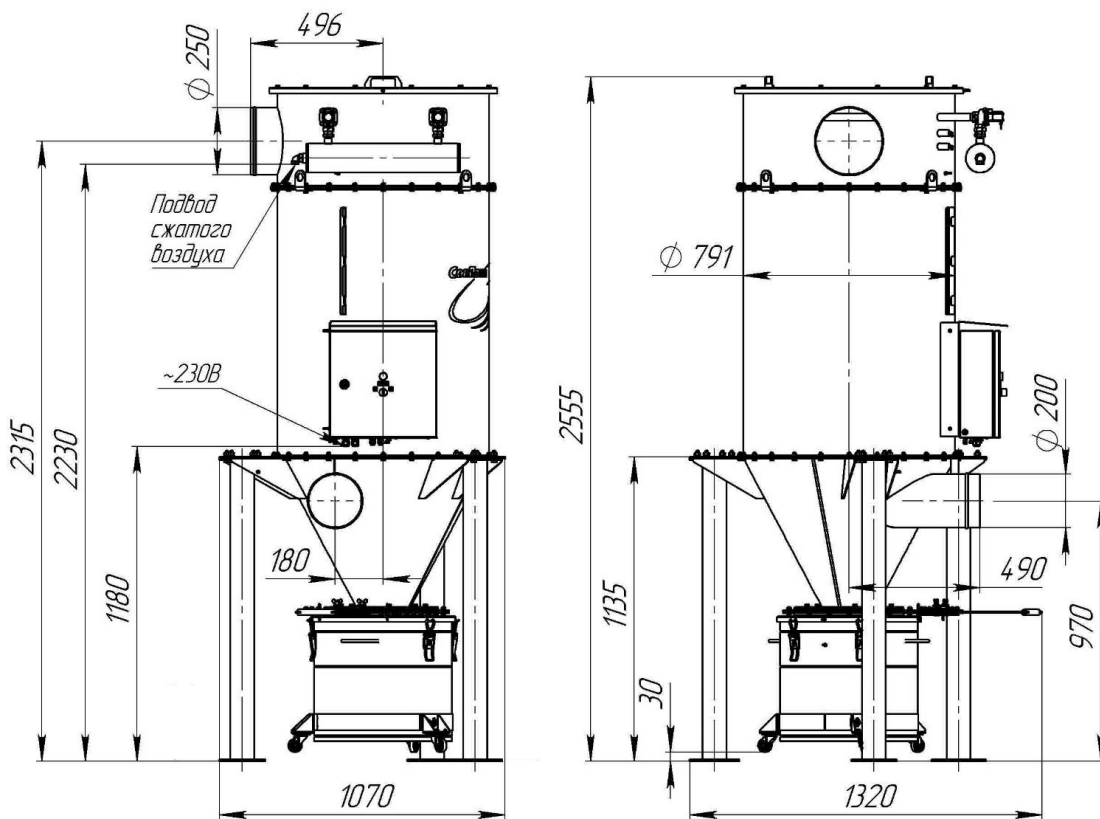
- для тлеющей и самовозгорающейся пыли
- для волокнистой пыли
- для слипающей пыли
- для пыли с содержанием влаги

Сводные технические характеристики серийной линейки фильтров SFB

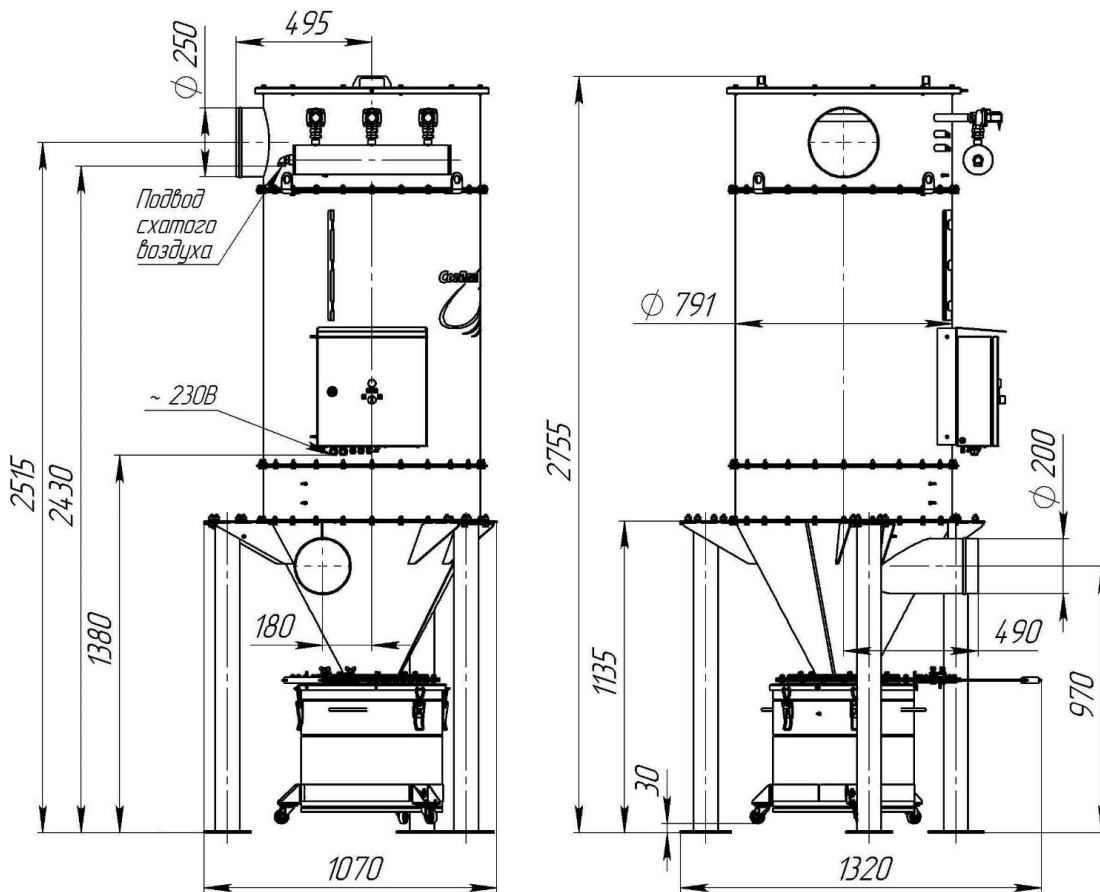
Наименование параметра или характеристики	Значение параметра
Входная концентрация пыли, г/м ³	до 20
Концентрация пыли на выходе, мг/м ³	< 5
Максимальная потеря давления в фильтре, Па	2000
Потребление сжатого воздуха (при нормальных условиях), н.м ³ /ч	3 – 4
Рабочее давление сжатого воздуха, МПа (бар)	0,6 (6)
Напряжение питания фильтра, В (Частота, Гц) по ГОСТ 29322, с вентилятором / без вентилятора	400 (50) / 230 (50)
Температура очищаемого газозвдушного потока, °С	до +80

Модель фильтра	Технические характеристики						
	Активная площадь фильтрации, м ²	Количество картриджей, шт. / Длина, мм	Ном. расход очищаемого газа, м ³ /ч	Макс. расход очищаемого газа, м ³ /ч	Темп-ра экспл., °С	Потреб. мощ-ть, Вт	Масса, кг
SFB-15-GV/DB	15	6 / 1 000	900	1 100	- 10 ... 40	100	240
SFB-15-GV/DB-F2500						1 200	292
SFB-15-GV/DB-F3000						1 200	294
SFB-15-GV/DB-F3400						1 600	302
SFB-15-GV/DB-F4000						1 600	300
SFB-15-GV/DB-F4700						2 300	308
SFB-27-GV/DB	27	9 / 1 200	1 600	2 000		100	270
SFB-27-GV/DB-F2500						1 200	304
SFB-27-GV/DB-F3000						1 200	306
SFB-27-GV/DB-F3400						1 600	314
SFB-27-GV/DB-F4000						1 600	312
SFB-27-GV/DB-F4700						2 300	320
SFB-27-GV/DB-F6000	4 100	335					
SFB-15-GV/DB-WP	15	6 / 1 000	900	1 100	- 40 ... 40	250	240
SFB-15-GV/DB-WP-F2500						1 350	292
SFB-15-GV/DB-WP-F3000						1 350	294
SFB-15-GV/DB-WP-F3400						1 750	302
SFB-15-GV/DB-WP-F4000						1 750	300
SFB-15-GV/DB-WP-F4700						2 450	308
SFB-27-GV/DB-WP	27	9 / 1 200	1 600	2 000		250	270
SFB-27-GV/DB-WP-F2500						1 350	304
SFB-27-GV/DB-WP-F3000						1 350	306
SFB-27-GV/DB-WP-F3400						1 750	314
SFB-27-GV/DB-WP-F4000						1 750	312
SFB-27-GV/DB-WP-F4700						2 450	320
SFB-27-GV/DB-WP-F6000	4 100	335					

Общий технический чертёж серийного фильтра SFB-15-GV/DB



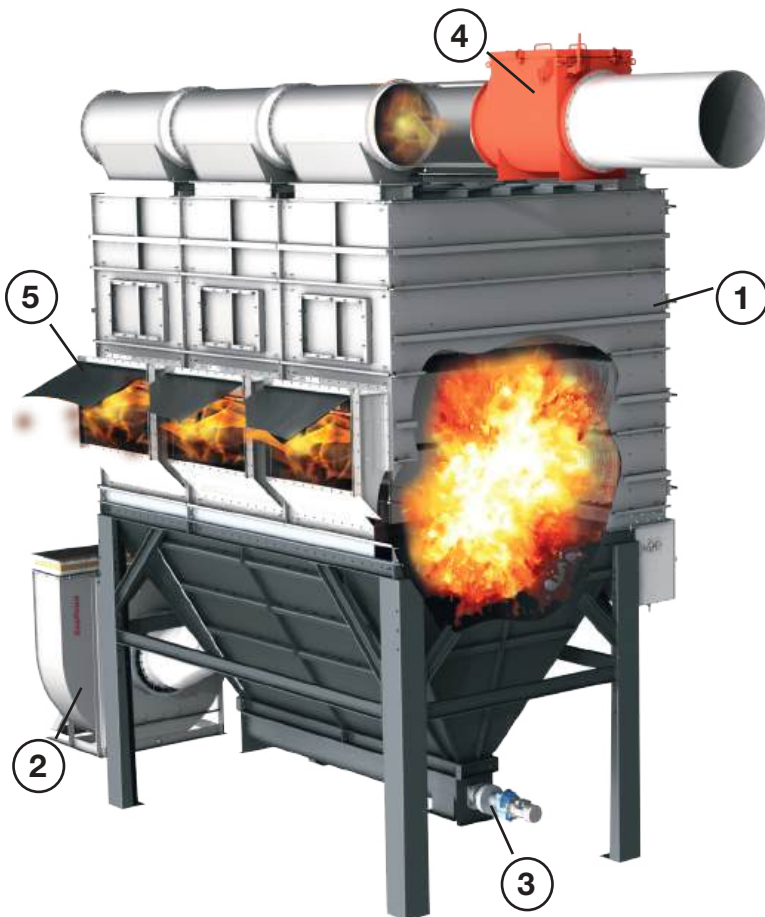
Общий технический чертёж серийного фильтра SFB-27-GV/DB



Промышленные фильтры во взрывозащищенном исполнении



Фильтры предназначены для очистки воздуха и газозвудушных смесей от взрывоопасной пыли различного дисперсного состава и различного происхождения. Они состоят из усиленного корпуса в антистатическом исполнении, импульсных клапанов системы регенерации Ex, взрывозащищенной системы выгрузки пыли и элементов взрывозащиты.



1. Фильтр с усиленным корпусом и бункером на взрывное давление до 0,4 бар;
2. Вентилятор во взрывозащищенном исполнении;
3. Шнековый конвейер и ротационный клапан Ex для выгрузки пыли из хоппера фильтра;
4. Обратный клапан для предотвращения распространения взрывной волны обратно по впускному трубопроводу;
5. Место установки разрывной мембраны или пламегасителя для освобождения взрыва.

Промышленный фильтр во взрывозащищенном исполнении включает в себя:

- Антистатическое исполнение (фильтры заземлены в соответствии с требованиями ГОСТ 12.2.007.0);
- Усиленный корпус и бункер на взрывное давление 0,4 бар;
- Импульсные клапаны системы регенерации Ex;
- Система выгрузка пыли (один из вариантов):
 - усиленные шибер и бочка (обозначение GV/DB);
 - шнек Ex (обозначение SC);
 - ротационный питатель Ex (обозначение RV);
- Элементы взрывозащиты:
 - разрывные мембраны*
 - пламегасители
- Элементы взрывозащиты, устанавливаемые на воздуховодах (дополнительная опция):
 - обратный клапан соответствующего диаметра на всасывающий воздуховод для предотвращения распространения взрывной волны обратно в цех.
- Дополнительно необходимо комплектовать фильтр взрывозащищенным вентилятором.

** - при установке фильтра с разрывными мембранами необходима зона безопасности от 15 метров от задней стенки фильтра. Если нет возможности обеспечить данную зону, то необходимо применять пламегасители, в таком случае зона безопасности сокращается до 2 метров. Точное расстояние зоны безопасности определяется индивидуально в зависимости от типа пыли и применяемых устройств взрывобезопасности.*

Сертификация

Фильтры соответствуют требованиям ТУ 28.25.14-004-05159840-2019, требованиям комплекта конструкторской и эксплуатационной документации, утвержденной в установленном порядке, а также техническому регламенту Таможенного Союза:

- «О безопасности оборудования для работы во взрывоопасных средах», ТР ТС 012/2011.

Справочная информация о горючих типах пыли

Горючие типы пыли делятся на четыре класса: St 0, St 1, St 2 и St 3

St 0 Kst* = 0	взрыва нет	Кремнеземная пыль, сварочная пыль, термически генерируемая пыль (например, от процессов резки) и др.
St 1 Kst > 0–200	слабый взрыв	Древесный уголь, сухое молоко, сахар, сера, древесная пыль, цинк и др.
St 2 Kst > 200–300	сильный взрыв	Целлюлоза, древесная мука, полиметилакрилат (ПМА) и др.
St 3 Kst > 300	очень сильный взрыв	Металлическая пыль (алюминий, магний, титан и др.)

* Kst — максимальная скорость нарастания взрыва, бар.м/с

Элементы взрывозащиты



Пламегасители

Пламегаситель взрыва — это устройство беспламенного освобождения давления взрыва.

Защита фильтра пламегасителем применяется в том случае, когда освобождение взрыва невозможно вывести в безопасную зону или не существует достаточно места, чтобы установить классическое оборудование для освобождения взрыва.

Принцип работы: взрывное давление разрывает мембрану, входящую в состав пламегасителя, открывая путь взрывной волне в огнепреграждающее устройство. Многочисленные сетки, находящиеся внутри устройства, моментально гасят энергию взрыва. После очистки или промывки устройства и замены мембраны, пламегаситель может использоваться повторно.



Взрыворазрядные разрывные мембраны

Взрыворазрядные разрывные мембраны для снятия давления взрыва - это экономичное и эффективное решение для защиты от повреждений конструкции фильтра в результате взрыва пыли.

Принцип работы: при нормальных условиях эксплуатации проем на задней стенке корпуса фильтра закрыт разрывной мембраной. При превышении уровня рабочего давления внутри фильтра данная мембрана разрывается, тем самым снимается взрывное давление.



Взрывозащитный обратный клапан

Обратный клапан предназначен для предотвращения распространения взрывной по впускному воздуховоду.

Данное устройство имеет широкий спектр размеров, диаметр от 100 до 800 мм.

Принцип работы: в процессе работы обратный клапан открыт. В случае взрыва в оборудовании клапан закрывается волной давления и за счет этого предотвращается распространение взрыва обратно в цех и к технологическому оборудованию.

Дополнительные данные по фильтрам

Требования к сжатому воздуху

Рабочее давление сжатого воздуха для регенерации должно быть не менее 6 атм. (0,6 МПа). Сжатый воздух для регенерации фильтров всего модельного ряда (кроме фильтров с механическим встряхиванием) делится на классы согласно таблице ниже (по возможности использования его для регенерации фильтров).

Класс	Способ подвода сжатого воздуха	
	Непосредственно к фильтру	Через влагомаслоотделитель
1	Идеально	Идеально
2	Оптимально	Оптимально
3	Можно	Оптимально
4	Нежелательно*	Можно
5	Нельзя	Нежелательно*

* — во избежание неполадок в электромагнитных клапанах

Деление сжатого воздуха на классы производится согласно стандарту DIN ISO 8573-1 по следующим критериям:

Класс	Содержание примесей				
	Механические примеси		Влага		Масло
	Размер частиц, мкм (макс)	Плотность, мг/м ³ (макс)	Точка росы, °С	Содержание влаги, мг/м ³	Остаточное содержание масла, мг/м ³
1	0,1	0,1	- 70	3	0,01
2	1	1	- 40	120	0,1
3	5	5	- 20	880	1
4	15	8	3	6 000	5
5	40	10	7	7 800	
6			10	9 400	

Замеры производятся при давлении 1 бар и температуре 20 °С.

Для фильтров производства АО «СовПлим» наиболее оптимальным является воздух 2-го класса.

Допускается применение классов 1-3 по DIN ISO 8573-1, по ГОСТ 17433-80 классов 0, 1, 3, 5.

Влагомаслоотделитель

На фильтрах указанных серий применяется влагомаслоотделитель с присоединительным размером 3/4" у фильтров SFN, SFL и 1/2" у фильтров SFB.

Окраска фильтров

Фильтры указанных серий стандартно окрашиваются в соответствии со следующей схемой: светло-серый верх (RAL 7047) и темно-серый низ (RAL 7012). При необходимости штучного изготовления могут быть согласованы другие цвета.

Способы выгрузки пыли

Фильтры SFN, SFL, SFM и SFB серийного производства комплектуются для выгрузки пыли бочками 90 л с ручными шиберными клапанами (кроме SFM-06, у данного фильтра бочка 60 л). При необходимости штучного изготовления фильтры могут комплектоваться:

Двойными маятниковыми заслонками («мигалками») Ротационными клапанами (шлюзовыми питателями) Шнековыми конвейерами

Вентиляторы для фильтров

Фильтры серийной линейки могут при необходимости, в рамках штучного изготовления, дополнительно комплектоваться вентиляторами. Вентиляторы могут быть как производства «СовПлим», так и сторонних производителей. Данные по применению вентиляторов производства «СовПлим» приведены ниже.

Вентиляторы производства АО «СовПлим» для фильтров SFM, SFL, SFB и SFN

Тип фильтра	Тип вентилятора	Исполнение (способ установки вентилятора)
SFN	FUA	навесное
	FTEV	напольное
	SIF	напольное
SFL	FUA	навесное
	FTEV	напольное
	SIF	напольное
SFB	FUA	навесное
SFM	FUA	навесное
	FTEV	напольное

Навесное исполнение

Навесное исполнение предполагает для фильтров SFN, SFL и SFB выход чистого газа вбок из камеры очищенного газа и монтаж вентилятора сбоку в горизонтальном положении (электродвигателем вбок) с креплением на специальном кронштейне.

На фильтрах SFM сверху устанавливается переходник выпуска чистого газа вбок или вверх. При выпуске вбок вентилятор крепится на специальном кронштейне на боковой стенке фильтра в горизонтальном положении. При выпуске вверх вентилятор устанавливается вертикально (электродвигателем вверх) непосредственно на выходном фланце.

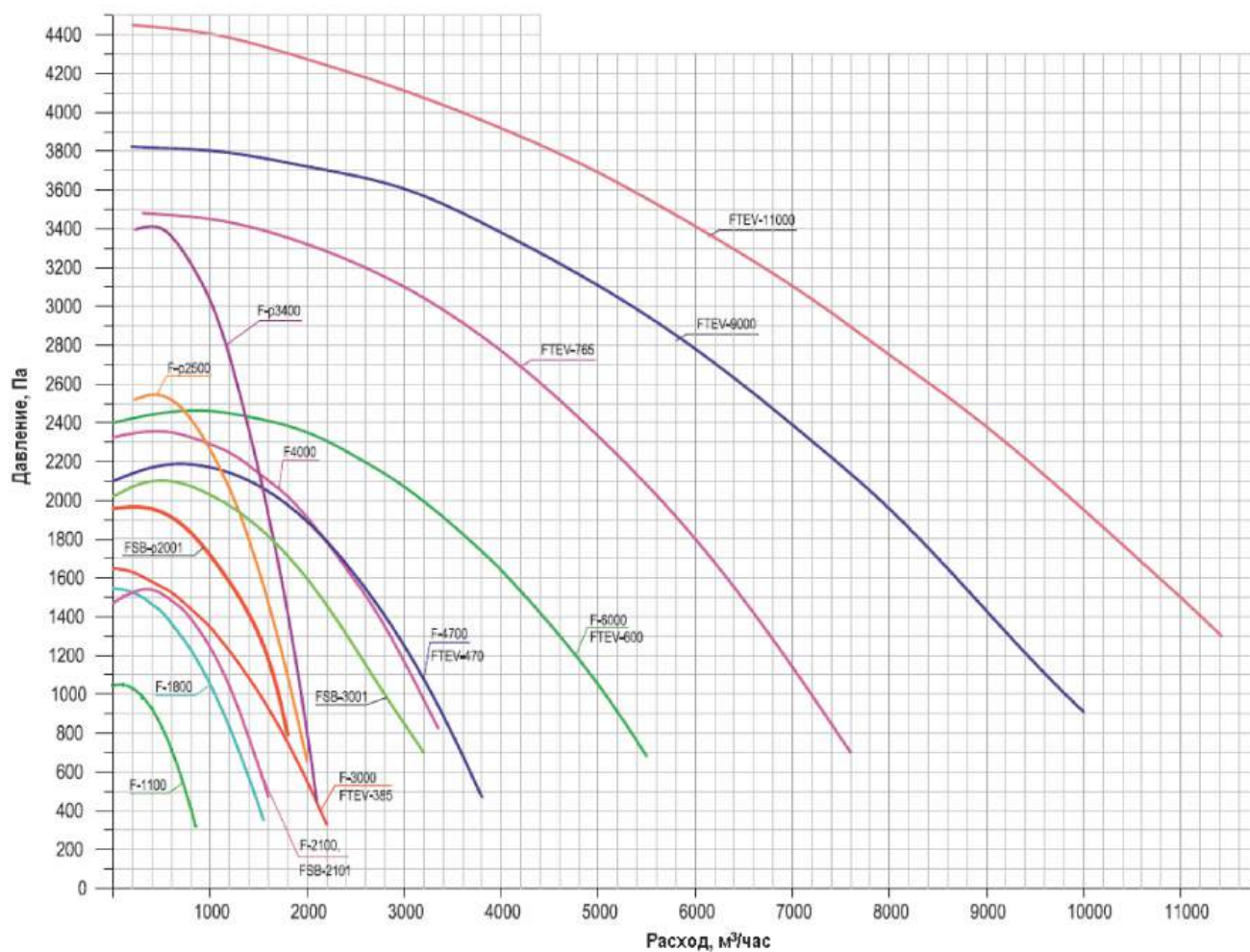
Напольное исполнение

Напольное исполнение предполагает установку вентилятора отдельно от фильтра. Выходной фланец фильтра соединяется с всасывающим фланцем вентилятора дополнительным воздуховодом.

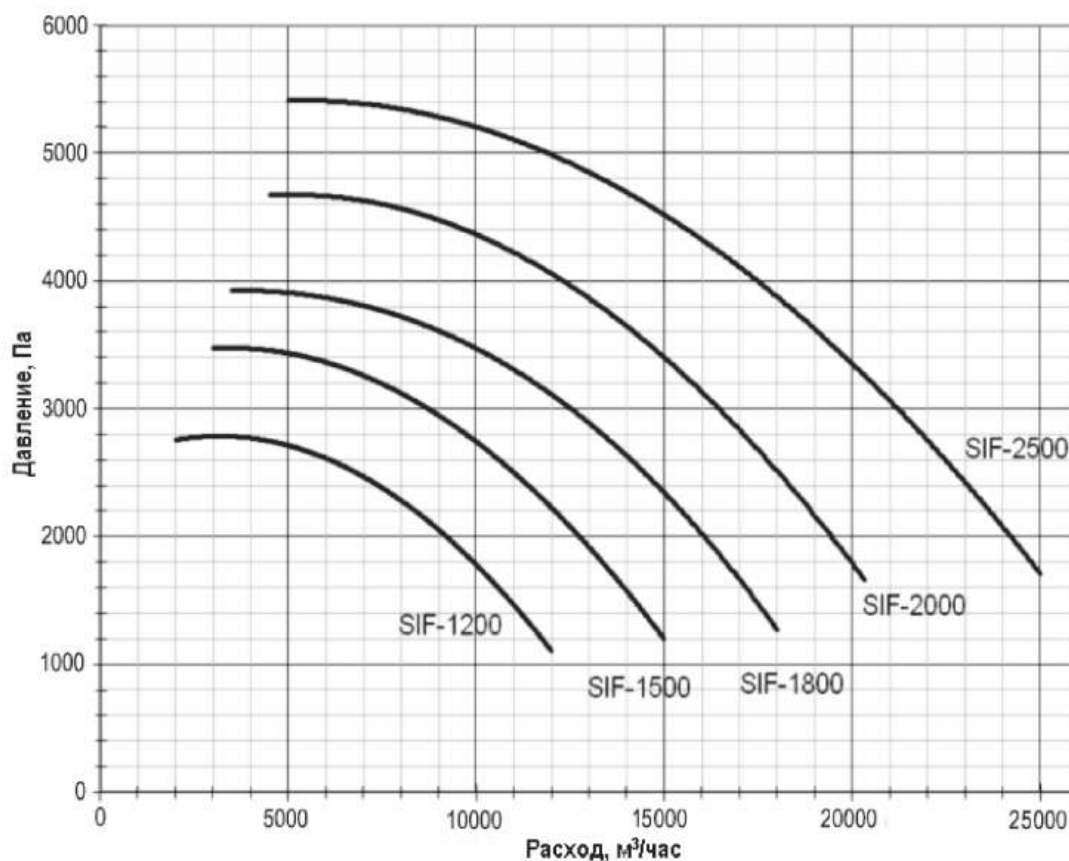
Технические данные для подбора вентилятора

Вентилятор устанавливается на выходе из фильтра, чтобы тот работал под разрежением. Для выбора вентилятора необходимо подобрать его по производительности и по напору. Производительность вентилятора непосредственно связана с необходимой производительностью фильтра, а напор выбирается исходя из суммарного значения сопротивления фильтра и сопротивления сети перед ним и после него. Значение сопротивления фильтра для подбора вентилятора выбирается в пределах 1500–2000 Па. Соотношение «производительность–напор» выбирается по соответствующему графику аэродинамических характеристик вентиляторов. При необходимости возможен подбор вентиляторов сторонних производителей.

Аэродинамические характеристики вентиляторов FUA, FTEV



Аэродинамические характеристики вентиляторов SIF



Технические характеристики вентиляторов

Вентилятор		Характеристики		Технические параметры		
Тип	Марка	Производительность, м³/ч	Напор, Па	Мощность, кВт	Частота вращения, об./мин	Масса, кг
FUA	FUA-1100	200 - 1 000	1 100 - 500	0,37	2 730	10
	FUA-1800	300 - 1 300	1 530 - 1 000	0,55	2 730	14,5
	FUA-2100	300 - 1 600	1 600 - 1 000	0,75	2 820	17,1
	FUA-2500	400 - 1 400	2 500 - 1 700	1,1	2 870	21
	FUA-3000	500 - 2 300	1 500 - 900	1,1	2 800	23
	FUA-3400	400 - 2 200	3 400 - 2 200	1,5	2 870	31
	FUA-4700	1 000 - 4 000	2 380 - 1 200	2,2	2 860	37
	FUA-6000	1 500 - 5 000	2 500 - 1 400	4,0	2 850	53
FTEV	FTEV-765	2 500 - 5 500	3 400 - 1 800	5,5	2 850	80
	FTEV-9000	3 500 - 9 000	3 600 - 2 000	7,5	2 910	150
	FTEV-11000	4 000 - 9 000	4 200 - 2 100	11,0	2 890	185
SIF	SIF-1200	2 000 - 12 000	2 800 - 1 100	7,5	2 910	113
	SIF-1500	3 000 - 15 000	3 500 - 1 200	11,0	2 890	168
	SIF-1800	3 500 - 18 000	3 900 - 1 300	15,0	2 930	215
	SIF-2000	4500 - 20000	4 700 - 1 700	22,0	2 940	280
	SIF-2500	5 000 - 25 000	5 400 - 1 800	30,0	2 940	311

Опросный лист

для подбора фильтровального оборудования



1. Контактные данные.

Заказчик:	Телефон / факс:
Контактное лицо:	E-mail:
Название проекта:	

2. Технические параметры.

Описание задачи по очистке, процесс:			
Расход очищаемого газа (рабочий), м ³ /час:		Температура очищаемого газа, °С:	
Насыпная плотность пыли, т/м ³ :			
Входная концентрация пыли, г/м ³ :			
Требуемая остаточная концентрация, мг/м ³ :	<input type="checkbox"/> Не более 20 мг/м ³	<input type="checkbox"/> Не более 10 мг/м ³	
	<input type="checkbox"/> Свой вариант:		
Размер частиц, мкм:			
Свойства пыли	<input type="checkbox"/> Горючая	<input type="checkbox"/> Взрывоопасная	<input type="checkbox"/> Слипаемая
	<input type="checkbox"/> Гигроскопичная	<input type="checkbox"/> Абразивная	<input type="checkbox"/> Влажная
	<input type="checkbox"/> Коррозионно-агрессивная	<input type="checkbox"/> Электростатическая	
	<input type="checkbox"/> Свой вариант:		
Химический состав пыли (вещество):			
Газовая составляющая:			

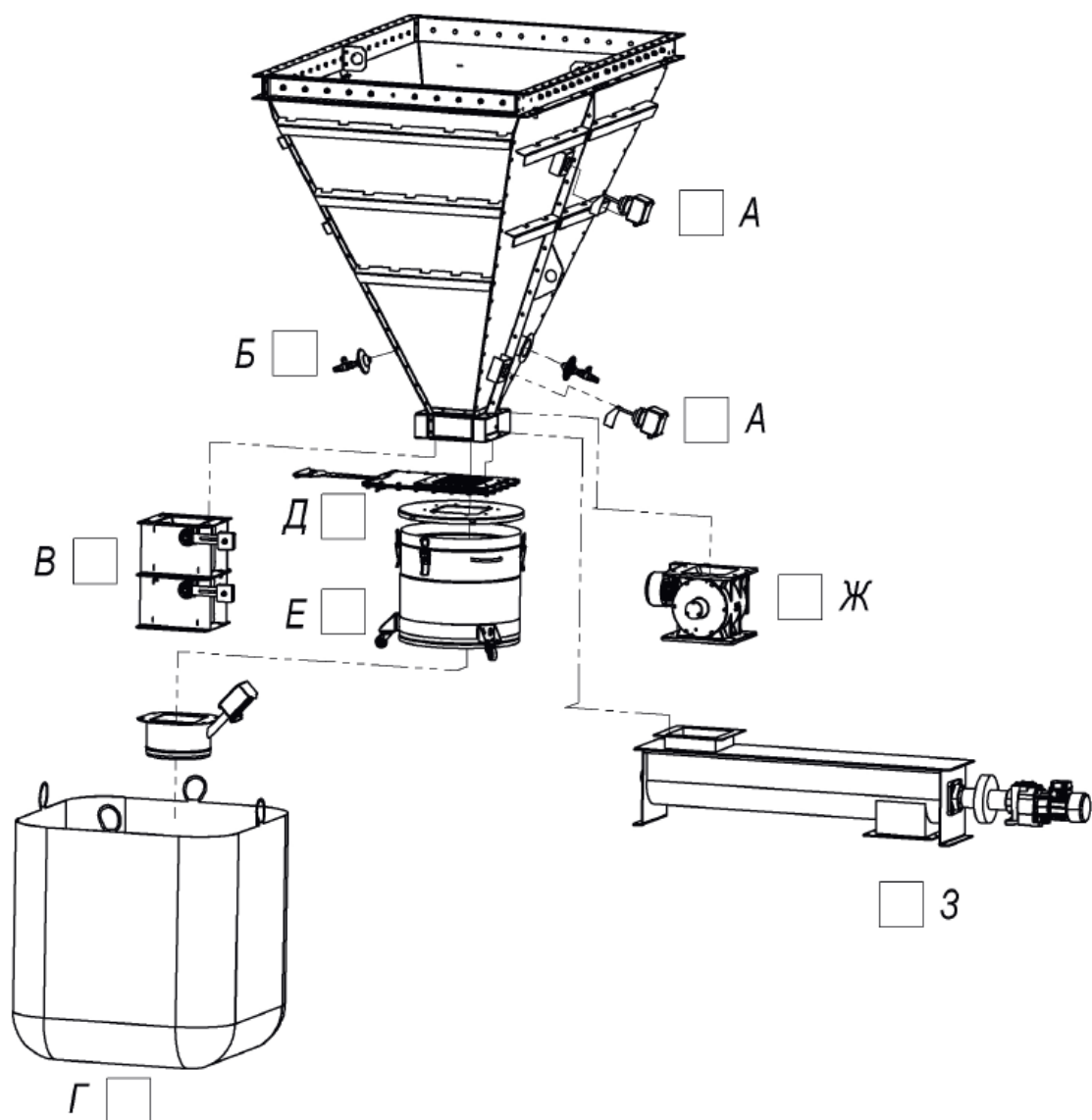
3. Эксплуатационные параметры.

Размещение фильтра	<input type="checkbox"/> Цех	<input type="checkbox"/> Улица
Температура окружающей среды, °С:		
Наличие сжатого воздуха (5-6 бар, класс очистки 2-3 по ISO 8573-1):	<input type="checkbox"/> Да	<input type="checkbox"/> Нет
Режим работы фильтра:	<input type="checkbox"/> Сменный	<input type="checkbox"/> Непрерывный
	Свой вариант:	

4. Конструкционные параметры.

Исполнение фильтра:	<input type="checkbox"/> стандартное	<input type="checkbox"/> антистатическое	<input type="checkbox"/> взрывозащищенное	<input type="checkbox"/> химически стойкое
Теплоизоляция (при необходимости):	<input type="checkbox"/> с теплоизоляцией и подогревом системы регенерации			
	<input type="checkbox"/> теплоизоляция фильтра			
Комплектация вентилятором	<input type="checkbox"/> подогрев бункера			
	Пояснение:			
Общее сопротивление сети перед фильтром (если комплектуется вентилятором), Па:	<input type="checkbox"/> Отдельно стоящий	<input type="checkbox"/> Встроенный	<input type="checkbox"/> Нет	
Цвет фильтра	<input type="checkbox"/> Низ – RAL 7012, верх -- RAL 7047 (Стандартные цвета)		<input type="checkbox"/> Свой вариант с указанием цветов по шкале RAL:	
Ограничения по габаритам места установки фильтра, мм	Длина x ширина x высота			
Способ выгрузки пыли	См. Варианты комплектации бункера			
	<input type="checkbox"/> Свой вариант:			

Варианты комплектации бункера



- А – Датчики уровня*
- Б – Виброаэраторы (указать количество)*
- В – Двойная мигалка*
- Г – Выгрузка в биг-бэг (подразумевает патрубок с фильтроэлементом)*
- Д – Шиберная заслонка*
- Е – Пылесборник 90 л на колёсах*
- Ж – Ротационный питатель*
- З – Шнековый транспортер*

Для заметок



Филиалы и представительства:

АО «СовПлим»

195279, г. Санкт-Петербург,
шоссе Революции, д. 102, корп. 2
тел./факс: : +7 (812) 33-500-33
e-mail: info@sovplym.ru
www.sovplym.ru

Нижегородский филиал

603034, г. Н. Новгород,
ул. Шлиссельбургская,
д. 23-В, оф.41
тел./факс: +7 (831) 214-72-10
e-mail: nnv@sovplym.ru

СП ООО «СовПлим»

100047, Ташкент,
Мирзо-Улугбекский район,
O'ZBEKISTON OVOZI KO'CHASI, 2-UY
тел./факс: +998 -78-113-00-11
e-mail: info.uzb@sovplym.com

Московский филиал

111020, г. Москва,
ул. Крюковская, д. 23
тел./факс: +7 (495) 121-06-56
e-mail: msk@sovplym.ru

Самарский филиал

443125, г. Самара,
ул. Губанова, д. 3, оф. 502
тел./факс: +7 (846) 205-99-63
e-mail: sam@sovplym.ru

ТОО «СовПлим-Казахстан»

100009, г. Караганда,
пр. Н. Абдилова, д. 3, оф. R-701
тел./факс: +7 (7212) 42-57-74
e-mail: kz@sovplym.ru

Екатеринбургский филиал

620078, г. Екатеринбург,
ул. Коминтерна, д.16, оф. 311
тел./факс: +7 (343) 356-52-33
e-mail: ekb@sovplym.ru

Казанский филиал

421001, Россия, Казань,
ул. Сибгата Хакима, д. 31, а/я 113
тел.: +7 (843) 520-70-70, 202-07-30
kazan@sovplym.ru

ООО «СовПлим-Сибирь»

630009, г. Новосибирск,
ул. Никитина, д. 20, оф. 4
тел./факс: +7 (383) 335-85-86
e-mail: sib@sovplym.ru

Сургутский филиал

628400, Тюменская обл., г. Сургут,
ул. 50 лет ВЛКСМ, д. 4/2
тел./факс: +7 (3462) 55-58-35
e-mail: sgt@sovplym.ru

Ростовский филиал

344000, г. Ростов-на-Дону,
ул. Вавилова, д. 62-В, оф. 315
тел./факс: +7 (863) 204-33-00
e-mail: rnd@sovplym.ru

ООО «СовПлим-Бел»

220033, Республика Беларусь,
г. Минск, Велосипедный пер.,
д. 5, оф. 7
тел./факс: +7 (375) 17-388-68-64
e-mail: by@sovplym.ru

Единый номер по РФ 8 (800) 555-83-03



sovplym.ru/contacts

